



产品特点

- ◇ 适合搬运表面平整的工件。
- ◇ 不同材质的吸盘适用于多种不同的工件，防静电硅橡胶材质能有效防止静电对电子产品的破坏。
- ◇ 尺寸齐全，适用于不同尺寸大小的工件。



适用范围

- ◇ 光滑木板
- ◇ 胶合板
- ◇ 电子零件
- ◇ 光滑钢板
- ◇ 塑料板

型号规格

SF 50 N - G2F - EB

① ② ③ ④ ⑤

① 产品系列	② 尺寸规格	③ 材质规格	④ 连接规格	⑤ 特殊规格
SF	15 - φ15mm	N - 丁腈橡胶 55 ★	空白 - 单独吸盘	空白 - 不带接触式感应阀 EB - 带接触式感应阀
	20 - φ20mm	S - 硅橡胶 50 ★	M5M - M5外螺纹	
	25 - φ25mm	WS - 白硅胶 50	G1F - G1/8内螺	
	30 - φ30mm	CS - 防静电硅橡胶 55	G1M - G1/8外螺	
	40 - φ40mm		G2F - G1/4内螺	
	50 - φ50mm		G2M - G1/4外螺	
	75 - φ75mm		G3F - G3/8内螺	
	110 - φ110mm		G3M - G3/8外螺纹	
	150 - φ150mm		G4F - G1/2内螺纹	
	200 - φ200mm		G6F - G3/4内螺纹	
300 - φ300mm				

◇注：“★”表示常用材质，常备库存，货期短；其他材质为特殊用途，请咨询销售客服。感应阀适合吸盘型号SF50-150
◇吸盘直径≤20mm，最小起订量10只，其余盘径无要求。

选型规格

型号/连接规格	M5M	G1F	G1M	G2F	G2M	G3F	G3M	G4F	G6F	EB
SF15	●	-	-	-	-	-	-	-	-	-
SF20 - 30	-	●	●	-	-	-	-	-	-	-
SF40	-	●	●	-	-	-	-	-	-	-
SF50	-	-	-	●	●	●	●	-	-	○
SF75	-	-	-	●	-	-	-	-	-	○
SF110-150	-	-	-	-	-	-	-	●	-	○
SF200	-	-	-	-	-	-	-	●	-	-
SF300	-	-	-	-	-	-	-	-	●	-

◇注：“●”表示默认规格，常备库存，货期短；“○”表示可生产，无库存，货期长；“-”表示不可选。特殊定制请咨询销售客服。

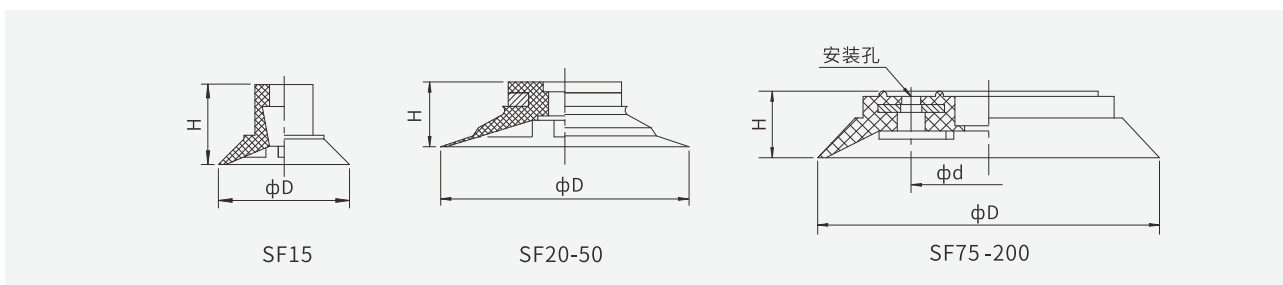
- SB
- SBA
- SBB
- SBF
- SBOF
- SFT
- SFA
- STP
- SBL
- SBLP
- SBS
- SF
- SU
- SUF
- SFG
- SFU
- STC
- SFF
- SFM
- SDM
- SHT
- SOFA
- SOB
- SOF
- SOG
- SFP
- SBP
- SXP
- SGP
- SDL
- SH
- SHB
- SZ
- SAN
- SAO
- SPA
- SPC
- SPF
- SPJ
- SPU
- SNP
- SOP

性能参数

型号	拉脱力 N	内部体积 cm ³	推荐软管直径 mm
SF15	8	0.5	6
SF20	14.5	0.8	6
SF25	22	1.2	6
SF30	32	1.5	6
SF40	60	3	6
SF50	88	7	6
SF75	200	20	8
SF110	430	60	10
SF150	795	160	10
SF200	1,500	550	12
SF300	3,200	730	12

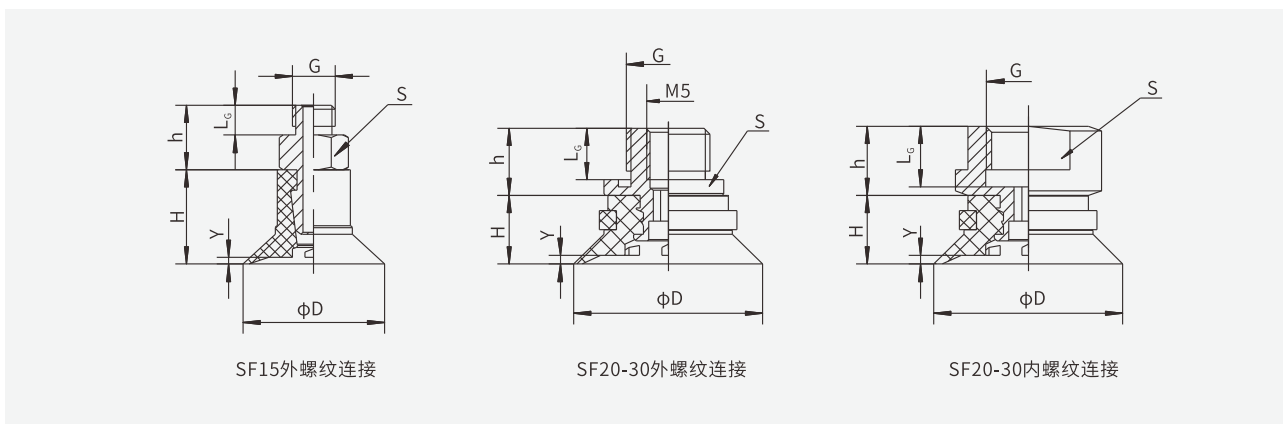
◇测量真空度-60kPa，工件表面光滑、干净。以上拉脱力数据不包括安全系数。根据工件表面状况不同，数值可能会有变化。

尺寸规格(mm)

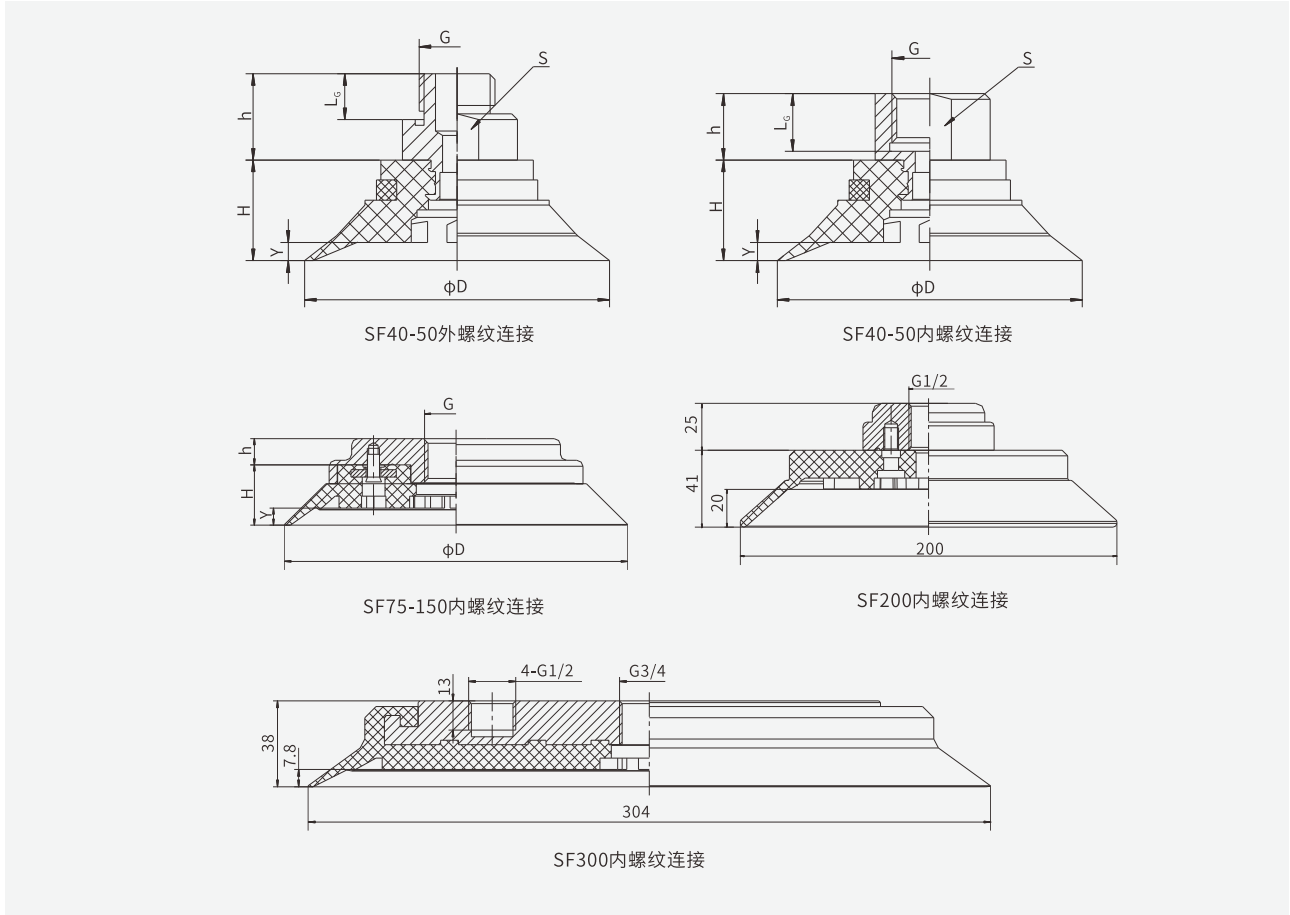


型号/尺寸	D	H
SF15	16.5	11
SF20	22	8
SF25	27	9
SF30	32	10
SF40	42	13
SF50	53	17.5

型号/尺寸	D	H	d	安装孔
SF75	77	13	35	4- $\phi 6.5$
SF110	112	20	55	8- $\phi 6$
SF150	152	26	70	8- $\phi 6$
SF200	200	45	40	4- $\phi 9$



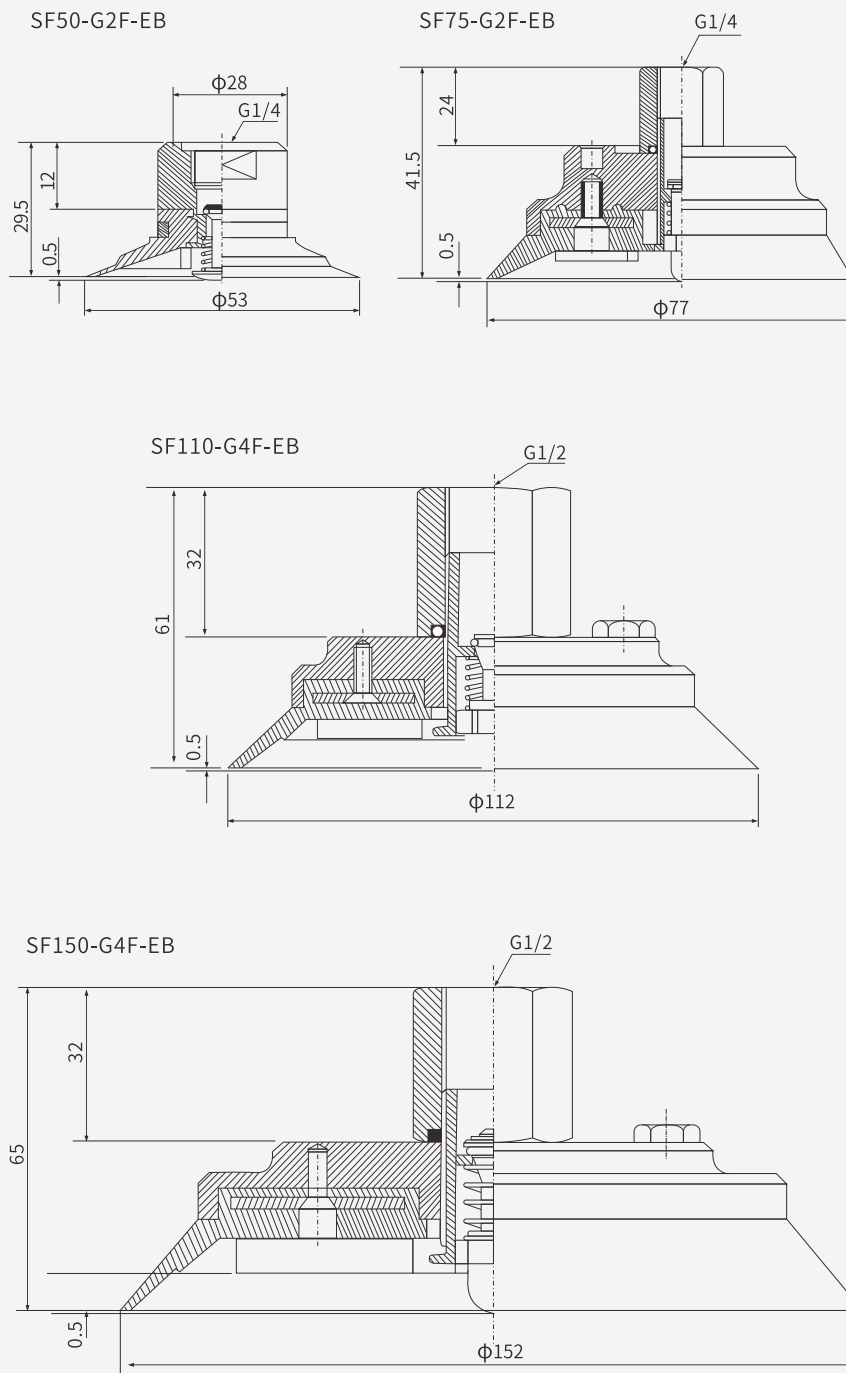
尺寸规格(mm)



型号/尺寸	D	H	G	L _g	h	S	Y
SF15-M5M	16.5	11	M5	3.5	7.5	7	0.8
SF20-G1F	22	8	G1/8	7	8	13	1
SF20-G1M	22	8	G1/8	6	7.8	13	1
SF25-G1F	27	9	G1/8	7	8	13	1
SF25-G1M	27	9	G1/8	6	7.8	13	1
SF30-G1F	32	10	G1/8	7	8	13	1.2
SF30-G1M	32	10	G1/8	6	7.8	13	1.2
SF40-G1F	42	13	G1/8	7	10	17	1.2
SF40-G1M	42	13	G1/8	6	12	17	1.2
SF50-G2F	53	17.5	G1/4	10	13	24	3.2
SF50-G2M	53	17.5	G1/4	9	17	24	3.2
SF50-G3F	53	17.5	G3/8	11	13	24	3.2
SF50-G3M	53	17.5	G3/8	10	18	24	3.2
SF75-G2F	77	13	G1/4	-	13	-	4
SF110-G4F	112	20	G1/2	-	9	-	6
SF150-G4F	152	26	G1/2	-	10	-	8

- SB
- SBA
- SBB
- SBF
- SBOF
- SFT
- SFA
- STP
- SBL
- SBLP
- SBS
- SF**
- SU
- SUF
- SFG
- SFU
- STC
- SFF
- SFM
- SDM
- SHT
- SOFA
- SOB
- SOF
- SOG
- SFP
- SBP
- SXP
- SGP
- SDL
- SH
- SHB
- SZ
- SAN
- SAO
- SPA
- SPC
- SPF
- SPJ
- SPU
- SNP
- SOP

尺寸规格(mm)-带接触式感应阀

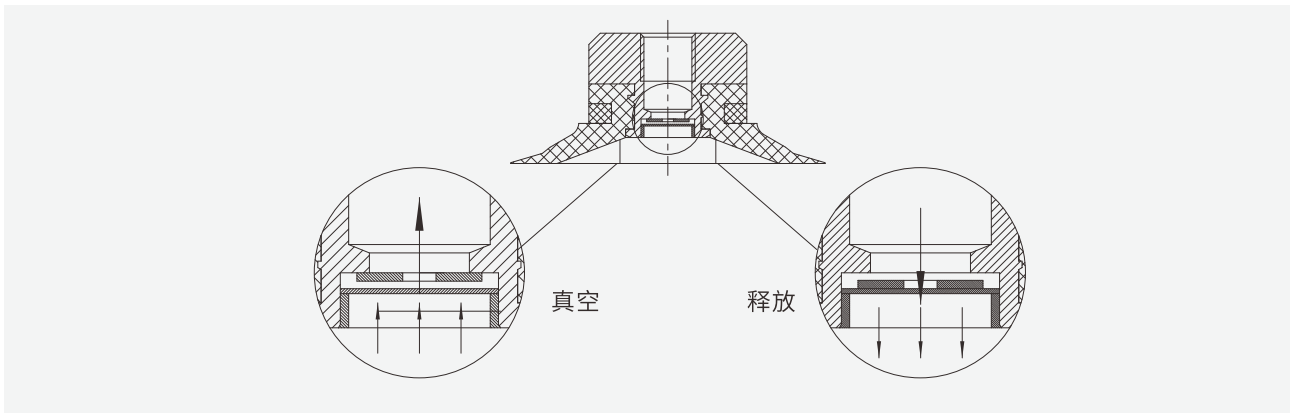


配件

节流阀 (EH)

吸盘未接触工件时,通过真空口流量增大,阀片贴合真空口,只有小孔泄露少量真空流量。

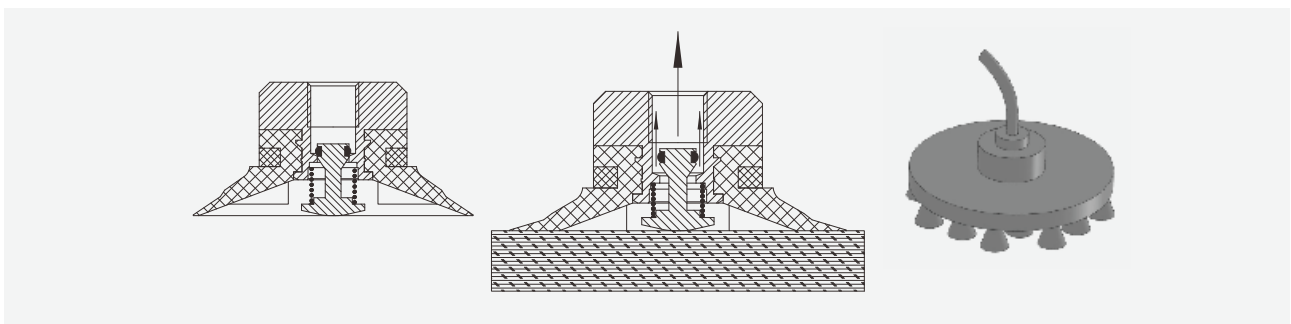
吸盘吸住工件时,通过真空口流量减少,阀片脱离真空口,吸盘正常工作(吸盘带节流阀之后,必须垂直应用)。



接触式感应阀 (EB)

吸盘未接触工件时,感应阀关闭真空口,防止真空流量泄露。

吸盘接触工件时,压缩感应阀阀杆,真空口打开,吸盘正常工作。



配件选型规格

配件名称	型号规格		适合吸盘
	F - 内螺纹	M - 外螺纹	
吸盘接头	-	PJS-M5M-SC3	SF15
	PJS-G1F-SF1	PJS-G1M-SF1	SF20、25、30
	PJS-G1F-SF2	PJS-G1M-SF2	SF40
	PJS-G2F-SF3	PJS-G2M-SF3	SF50
	PJS-G3F-SF3	PJS-G3M-SF3	SF50
	PJS-G2F-SF4	-	SF75
	PJS-G4F-SF5	-	SF110
	PJS-G4F-SF6	-	SF150
	PJS-G4F-SF7	-	SF200

◇注:吸盘与固定接头,缓冲支杆的组合选型请参考样本22页

SB

SBA

SBB

SBF

SBOF

SFT

SFA

STP

SBL

SBLP

SBS

SF

SU

SUF

SFG

SFU

STC

SFF

SFM

SDM

SHT

SOFA

SOB

SOF

SOG

SFP

SBP

SXP

SGP

SDL

SH

SHB

SZ

SAN

SAO

SPA

SPC

SPF

SPJ

SPU

SNP

SOP