



高载重



木材

产品特点

- ◇ 扁平结构，低行程，适合搬运平整表面工件。
- ◇ 分体式吸盘接头，快速更换易损件，可循环使用，大幅降低成本。
- ◇ 重载型结构设计，适合重型工件搬运。

适用范围

- ◇ 钢板
- ◇ 木板
- ◇ 重型工件



型号规格

SH 40 N

① ② ③

① 产品系列	② 尺寸规格	③ 材质规格
SH	40 - φ40mm	N - 丁腈橡胶 55 ★
	50 - φ50mm	WS - 白硅胶 50 ★
	63 - φ63mm	F - 氟橡胶 65
	80 - φ80mm	
	100 - φ100mm	
	125 - φ125mm	

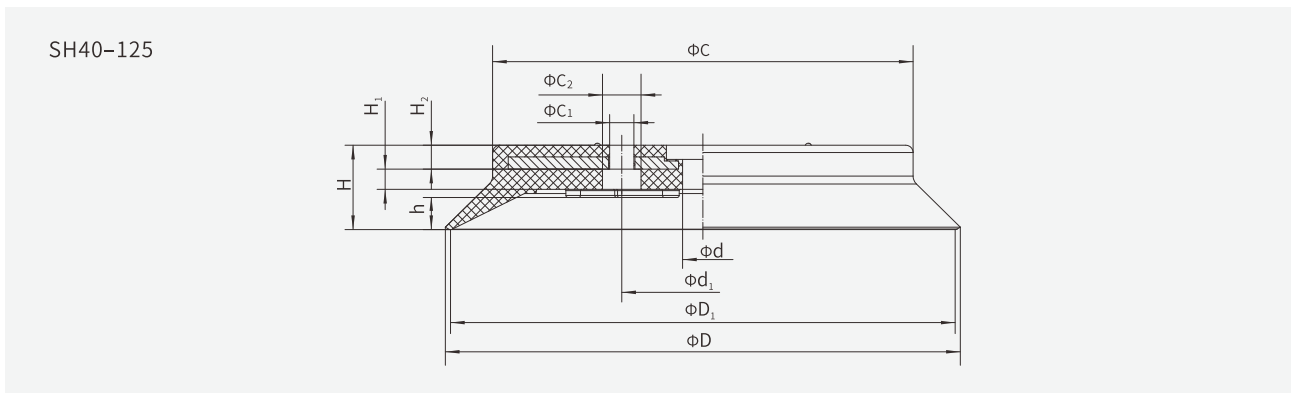
◇注：“★”表示常用材质，常备库存，货期短；其他材质为特殊用途，请咨询销售客服。

性能参数

型号	拉脱力 N	内部体积 cm ³	推荐软管直径 mm
SH40	56	4	8
SH50	88	6.9	8
SH63	140	11.5	8
SH80	226	24	8
SH100	353	55	10
SH125	552	85	10

◇注：测量真空度-60kPa，工件表面光滑、干净。以上拉脱力数据不包括安全系数。根据工件表面状况不同，数值可能会有变化。

尺寸规格(mm)



型号/尺寸	D	D ₁	d	d ₁	H	H ₁	H ₂	h	C	C ₁	C ₂
SH40	42	40	6	18	11.5	3.5	3.5	3.5	32	3-φ4	3-φ6.5
SH50	52	50	6	18	11.5	3.5	3.5	3.5	42	3-φ4	3-φ6.5
SH63	65	63	8	34	14.5	4.5	4.5	3.5	51	4-φ5	4-φ8
SH80	82	80	8	34	16.5	4.5	4.5	4.5	68	4-φ5	4-φ8
SH100	103	100	10	40	21	5	6	7.5	80	4-φ6	4-φ9.5
SH125	127	125	10	40	21	5	6	7.5	104	4-φ6	4-φ9.5

- SB
- SBA
- SBB
- SBF
- SBOF
- SFT
- SFA
- STP
- SBL
- SBLP
- SBS
- SF
- SU
- SUF
- SFG
- SFU
- STC
- SFF
- SFM
- SDM
- SHT
- SOFA
- SOB
- SOF
- SOG
- SFP
- SBP
- SXP
- SGP
- SDL
- SH
- SHB
- SZ
- SAN
- SAO
- SPA
- SPC
- SPF
- SPJ
- SPU
- SNP
- SOP