

型号规格

SH40N - LR1 - M10F

① ② ③



① 吸盘型号	② 真空口方向与连接规格	③ 连接规格
SH40N	空白 - 垂直方向,内螺纹连接 R1 - 垂直方向(Rc1/8),外螺纹连接 LR1 - 水平方向(Rc1/8),内螺纹连接	M10F - M10内螺纹 M12F - M12内螺纹 G2F - G1/4内螺纹 G3F - G3/8内螺纹 M14M - M14x1外螺纹 M16M - M16x1.5外螺纹

◇注:吸盘选型请参考样本185页

选型规格

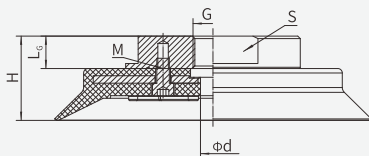
型号	真空口规格	M10F	M12F	G2F	G3F	M14M	M16M
SH40-80	空白	●	-	●	-	-	-
SH100-125	空白	-	●	-	●	-	-
SH40-50	R1	-	-	-	-	●	-
SH63-125	R1	-	-	-	-	-	●
SH40-125	LR1	●	-	-	-	-	-

◇注: "●"表示默认规格, 常备库存, 货期短; "-"表示不可选。特殊定制请咨询销售客服。

尺寸规格(mm)

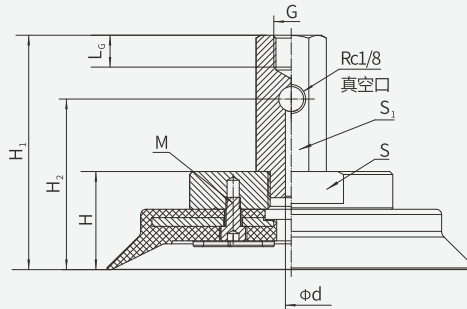
型号/尺寸	d	H	h	G	M	L _c	S
SH40-G2F	6	23	3	G1/4	3-M3	11.5	24
SH40-M10F	6	23	3	M10×1.5	3-M3	11.5	24
SH50-G2F	6	23	3	G1/4	3-M3	11.5	24
SH50-M10F	6	23	3	M10×1.5	3-M3	11.5	24
SH63-G2F	8	26	3.5	G1/4	4-M4	11.5	37
SH63-M10F	8	26	3.5	M10×1.5	4-M4	11.5	37
SH80-G2F	8	28	4.5	G1/4	4-M4	11.5	37
SH80-M10F	8	28	4.5	M10×1.5	4-M4	11.5	37
SH100-G3F	10	34	7.5	G3/8	4-M5	13	60
SH100-M12F	10	34	7.5	M12×1.75	4-M5	13	60
SH125-G3F	10	34	7.5	G3/8	4-M5	13	60
SH125-M12F	10	34	7.5	M12×1.75	4-M5	13	60

垂直方向-内螺纹连接



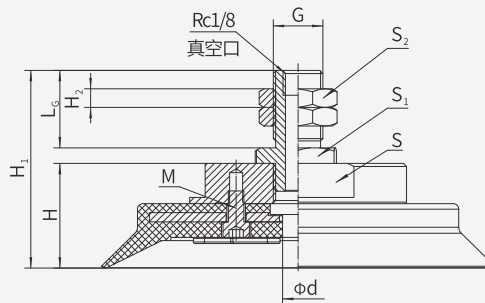
尺寸规格(mm)

水平方向-内螺纹连接



型号/尺寸	d	H	H ₁	H ₂	h	G	M	L _e	S	S ₁
SH40-LR1-M10F	3	23	60	38	3	M10×1.5	3-M3	11	24	21
SH50-LR1-M10F	3	23	60	38	3	M10×1.5	3-M3	11	24	21
SH63-LR1-M10F	4	26	63	41	3.5	M10×1.5	4-M4	11	37	21
SH80-LR1-M10F	4	28	65	43	4.5	M10×1.5	4-M4	11	37	21
SH100-LR1-M10F	10	34	71	49	7.5	M10×1.5	4-M5	11	60	21
SH125-LR1-M10F	10	34	71	49	7.5	M10×1.5	4-M5	11	60	21

垂直方向-外螺纹连接



型号/尺寸	d	H	H ₁	H ₂	h	G	M	L _e	S	S ₁	S ₂
SH40-R1-M14M	3	23	53	5	3	M14×1	3-M3	25	24	19	19
SH50-R1-M14M	3	23	53	5	3	M14×1	3-M3	25	24	19	19
SH63-R1-M16M	8	26	56	6	3.5	M16×1.5	4-M4	25	37	24	22
SH80-R1-M16M	8	28	58	6	4.5	M16×1.5	4-M4	25	37	24	22
SH100-R1-M16M	8	34	64	6	7.5	M16×1.5	4-M5	25	60	24	22
SH125-R1-M16M	8	34	64	6	7.5	M16×1.5	4-M5	25	60	24	22

SB

SBA

SBB

SBF

SBOF

SFT

SFA

STP

SBL

SBLP

SBS

SF

SU

SUF

SFG

SFU

STC

SFF

SFM

SDM

SHT

SOFA

SOB

SOF

SOG

SFP

SBP

SXP

SGP

SDL

SH

SHB

SZ

SAN

SAO

SPA

SPC

SPF

SPJ

SPU

SNP

SOP