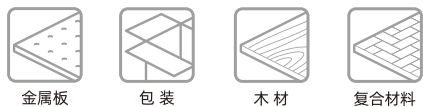


AM/AL/AH系列

多级真空发生器

AIRBEST



特点

- ◇ 多级喷嘴设计
- ◇ 具有较强的抽吸能力
- ◇ 供气口，真空口有多种规格
- ◇ 可带节能控制装置

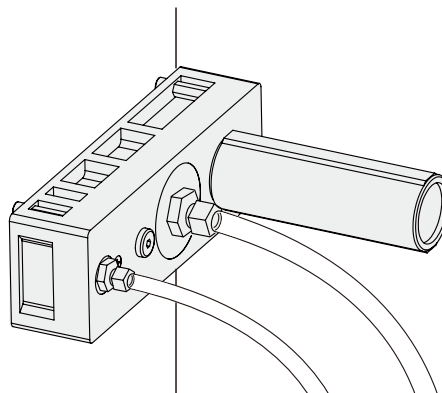
优势

- ◇ 在较低真空度范围快速抽气，降低成本，缩短工作周期
- ◇ 产生较大真空流量，快速安全搬运所有透气性工件
- ◇ 国内外不同的螺纹规格可以通用
- ◇ 搬运不透性工件时，减少压缩空气的消耗



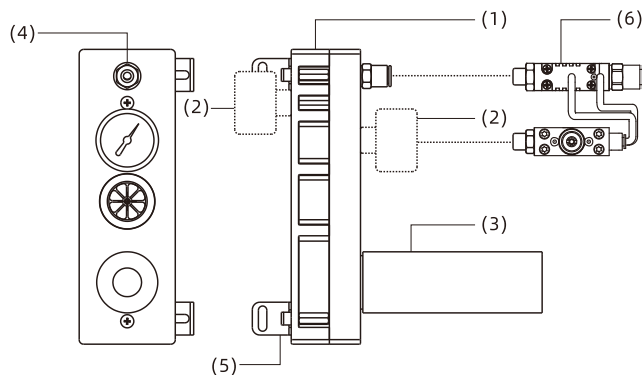
应用

- ◇ 多级真空发生器适合搬运纸箱，包装材料和透气性材料
- ◇ 用于需要较高真空流量，抽气速度快且低耗气的工况



结构

- ◇ (1) 主体
- ◇ (2) 真空检测口
- ◇ (3) 消音器
- ◇ (4) 供气口
- ◇ (5) 安装支架
- ◇ (6) ES节能系统



真空发生器

AZK

AZQ

AZX

AZD

AGS

AGB

AGP

AGX

AGE

ABM/ABX

ABM/ABX
组合式

AMC

AM/AL/AH

AM/AL
组合式

AMD

AZW

AZR

ABT

ABP

ABQ

AEVC

AZL

ALH

AZH

AZU

ACV

ASBP

ALS

ACP

ACPF

ACPS

APB

AM/AL/AH系列

多级真空发生器

型号规格

AM 25L - AD - N - A - ES

① ② ③ ④ ⑤ ⑥

① 产品系列	② 规格	③ 连接板规格	④ 密封件材质	⑤ 止回阀选型	⑥ 控制装置
AM - 基本型 (-92kPa)	25L 50L 75L 100L 125L 150L	D B	N - 丁腈橡胶 E - 三元乙丙橡胶	空白 - 默认规格, 无止回阀	空白 - 默认规格, 无控制装置
AL - 流量型 (-81kPa)	25 50 75 100 125 150	AD E	F - 氟橡胶	A - 带止回阀	PVD - 供气阀+破坏阀 ES - 节能系统
AH - 高真空型 (-100.8kPa)	40 120	(见附表一)			只适用于AM-25L/50L AL-25/50 AH-40

◇ 注：选用-A止回阀或者-ES节能系统时，真空口应选用过滤器配套使用

连接板规格附表一

连接板规格	供气口 ⁽¹⁾	真空口 ⁽²⁾	排气口 ⁽³⁾	连接板材质	适合发生器型号
D	NPSF1/8	G3/4	G3/4	PPS	AM25-100、AL25-100、AH40-120
B	NPSF1/8	NPT3/4	NPT3/4	PPS	
AD	G1/4	G3/4	G3/4	铝合金	
E	NPT1/4	NPT3/4	NPT3/4	铝合金	
D	G1/4	G1"	G1"	PPS	AM125-150、AL125-150
B	NPT1/4	NPT1"	NPT1"	PPS	
AD	G1/4	G1"	G1"	铝合金	
E	NPT1/4	NPT1"	NPT1"	铝合金	

选型规格 - AM系列

型号/规格	25L	50L	75L	100L	125L	150L
AM□-D-N	AM25L-D-N	AM50L-D-N	AM75L-D-N	AM100L-D-N	AM125L-D-N	AM150L-D-N
AM□-D-N-A	AM25L-D-N-A	AM50L-D-N-A	AM75L-D-N-A	AM100L-D-N-A	AM125L-D-N-A	AM150L-D-N-A
AM□-D-N-A-ES	AM25L-D-N-A-ES	AM50L-D-N-A-ES	-	-	-	-
AM□-B-N	AM25L-B-N	AM50L-B-N	AM75L-B-N	AM100L-B-N	AM125L-B-N	AM150L-B-N
AM□-B-N-A	AM25L-B-N-A	AM50L-B-N-A	AM75L-B-N-A	AM100L-B-N-A	AM125L-B-N-A	AM150L-B-N-A
AM□-AD-N	AM25L-AD-N	AM50L-AD-N	AM75L-AD-N	AM100L-AD-N	AM125L-AD-N	AM150L-AD-N
AM□-AD-N-A	AM25L-AD-N-A	AM50L-AD-N-A	AM75L-AD-N-A	AM100L-AD-N-A	AM125L-AD-N-A	AM150L-AD-N-A
AM□-AD-N-A-ES	AM25L-AD-N-A-ES	AM50L-AD-N-A-ES	-	-	-	-
AM□-E-N	AM25L-E-N	AM50L-E-N	AM75L-E-N	AM100L-E-N	AM125L-E-N	AM150L-E-N
AM□-E-N-A	AM25L-E-N-A	AM50L-E-N-A	AM75L-E-N-A	AM100L-E-N-A	AM125L-E-N-A	AM150L-E-N-A
AM□-E-N-PVD	AM25L-E-N-PVD	AM50L-E-N-PVD	AM75L-E-N-PVD	AM100L-E-N-PVD	AM125L-E-N-PVD	AM150L-E-N-PVD

AM/AL/AH系列

多级真空发生器

选型规格 - AL系列

型号/规格	25	50	75	100	125	150
AL□-D-N	AL25-D-N	AL50-D-N	AL75-D-N	AL100-D-N	AL125-D-N	AL150-D-N
AL□-D-N-A	AL25-D-N-A	AL50-D-N-A	AL75-D-N-A	AL100-D-N-A	AL125-D-N-A	AL150-D-N-A
AL□-D-N-A-ES	AL25-D-N-A-ES	AL50-D-N-A-ES	-	-	-	-
AL□-B-N	AL25-B-N	AL50-B-N	AL75-B-N	AL100-B-N	AL125-B-N	AL150-B-N
AL□-B-N-A	AL25-B-N-A	AL50-B-N-A	AL75-B-N-A	AL100-B-N-A	AL125-B-N-A	AL150-B-N-A
AL□-AD-N	AL25-AD-N	AL50-AD-N	AL75-AD-N	AL100-AD-N	AL125-AD-N	AL150-AD-N
AL□-AD-N-A	AL25-AD-N-A	AL50-AD-N-A	AL75-AD-N-A	AL100-AD-N-A	AL125-AD-N-A	AL150-AD-N-A
AL□-AD-N-A-ES	AL25-AD-N-A-ES	AL50-AD-N-A-ES	-	-	-	-
AL□-E-N	AL25-E-N	AL50-E-N	AL75-E-N	AL100-E-N	AL125-E-N	AL150-E-N
AL□-E-N-A	AL25-E-N-A	AL50-E-N-A	AL75-E-N-A	AL100-E-N-A	AL125-E-N-A	AL150-E-N-A
AL□-E-N-PVD	AL25-E-N-PVD	AL50-E-N-PVD	AL75-E-N-PVD	AL100-E-N-PVD	AL125-E-N-PVD	AL150-E-N-PVD

选型规格 - AH系列

型号/规格	40	120
AH□-D-N	AH40-D-N	AH120-D-N
AH□-D-N-A	AH40-D-N-A	AH120-D-N-A
AH□-D-N-A-ES	AH40-D-N-A-ES	-
AH□-B-N	AH40-B-N	AH120-B-N
AH□-B-N-A	AH40-B-N-A	AH120-B-N-A
AH□-AD-N	AH40-AD-N	AH120-AD-N
AH□-AD-N-A	AH40-AD-N-A	AH120-AD-N-A
AH□-AD-N-A-ES	AH40-AD-N-A-ES	-
AH□-E-N	AH40-E-N	AH120-E-N
AH□-E-N-A	AH40-E-N-A	AH120-E-N-A
AH□-E-N-PVD	AH40-E-N-PVD	AH120-E-N-PVD

性能参数

产品型号	额定供气压力 bar	最大真空度 -kPa	最大真空流量 NL/min	空气耗气量 NL/min	噪音 dB(A)	工作温度 ℃	单重 g	推荐软管直径mm	
								(软管外径) 供气口	(钢丝管内径) 真空口
AL25	6.0	81	360	105	81	-10~80	675	φ8	φ19
AL50	6.0	81	640	215	81	-10~80	675	φ10	φ19
AL75	6.0	81	850	320	81	-10~80	837	φ10	φ25
AL100	6.0	81	990	390	82	-10~80	837	φ10	φ25
AL125	6.0	81	1,170	480	82	-10~80	1,075	φ12	φ32
AL150	6.0	81	1,230	620	81	-10~80	1,075	φ12	φ32
AH40	6.0	99.8	150	155	81	-10~80	675	φ10	φ19
AH120	6.0	100.8	530	440	81	-10~80	837	φ12	φ19

真空发生器

AZK

AZQ

AZX

AZD

AGS

AGB

AGP

AGX

AGE

ABM/ABX

ABM/ABX
组合式

AMC

AM/AL/AH

AM/AL
组合式

AMD

AZW

AZR

ABT

ABP

ABQ

AEVC

AZL

ALH

AZH

AZU

ACV

ASBP

ALS

ACP

ACPF

ACPS

APB

AM/AL/AH系列



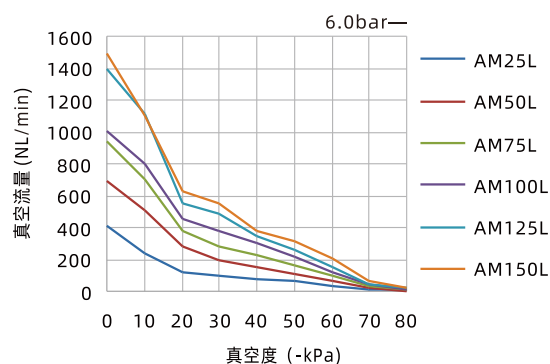
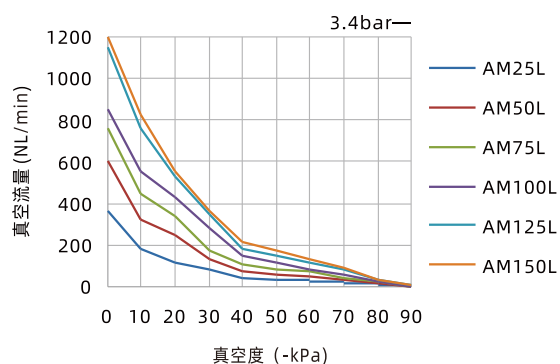
多级真空发生器

性能参数

产品型号	额定供气压力 bar	最大真空度 -kPa	最大真空流量 NL/min	空气耗气量 NL/min	噪音 dB(A)	工作温度 °C	单重 g	推荐软管直径mm (软管外径) 供气口	推荐软管直径mm (钢丝管内径) 真空口
AM25L	3.4	92	360	116	80	-10~80	675	φ8	φ19
AM50L	3.4	92	600	230	81	-10~80	675	φ8	φ19
AM75L	3.4	92	760	365	81	-10~80	837	φ10	φ25
AM100L	3.4	92	850	445	81	-10~80	837	φ10	φ25
AM125L	3.4	92	1,150	545	82	-10~80	1,075	φ12	φ32
AM150L	3.4	92	1,200	655	82	-10~80	1,075	φ12	φ32
AM25L	6.0	89	420	185	80	-10~80	675	φ8	φ19
AM50L	6.0	89	700	370	81	-10~80	675	φ8	φ19
AM75L	6.0	89	950	610	81	-10~80	837	φ10	φ25
AM100L	6.0	89	1,010	720	81	-10~80	837	φ10	φ25
AM125L	6.0	89	1,400	780	82	-10~80	1,075	φ12	φ32
AM150L	6.0	89	1,500	810	82	-10~80	1,075	φ12	φ32

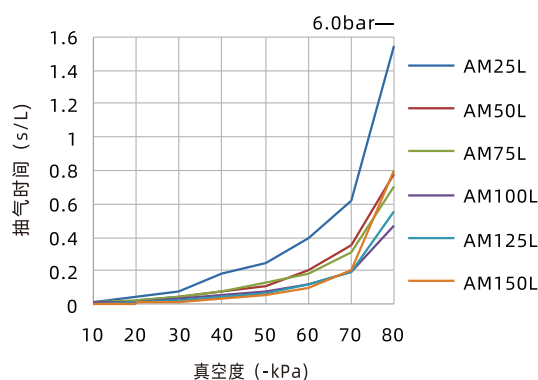
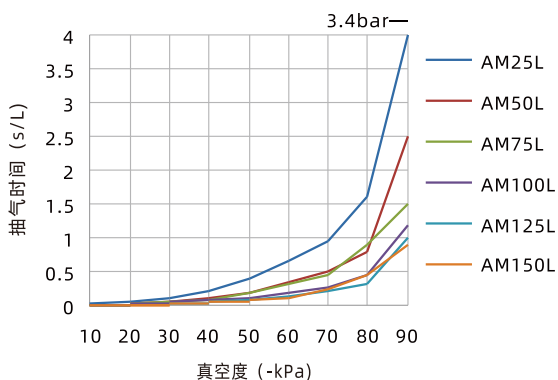
AM系列不同真空度 (-kPa) 的真空流量 (NL/min)

产品型号	供气压力 bar	空气耗气量 NL/min	0	10	20	30	40	50	60	70	80	90	最大真空度 -kPa
AM25L	3.4	116	360	180	115	80	43	30	22.5	15.5	7.5	21.2	92
AM50L	3.4	230	600	320	250	135	75	60	46	30	13	1.5	92
AM75L	3.4	365	760	445	340	175	110	85	70	43	20	1.8	92
AM100L	3.4	445	850	550	430	280	145	115	85	60	28	2.2	92
AM125L	3.4	545	1,150	760	530	350	180	148	115	78	34.5	3.5	92
AM150L	3.4	655	1,200	830	550	360	215	170	130	90	36	5	92
AM25L	6.0	185	420	240	125	100	82	65	38	12.5	3.5	-	89
AM50L	6.0	370	700	510	290	195	160	115	70	22	8	-	89
AM75L	6.0	610	950	710	380	285	230	170	100	32	11	-	89
AM100L	6.0	720	1,010	800	460	385	310	215	125	42	15.5	-	89
AM125L	6.0	780	1,400	1,120	560	490	355	260	150	50	25	-	89
AM150L	6.0	810	1,500	1,110	630	560	385	315	210	65	26	-	89



AM系列不同真空度 (-kPa) 的抽气时间 (s/L)

产品型号	供气压力 bar	空气耗气量 NL/min	10	20	30	40	50	60	70	80	90	最大真空度 -kPa
AM25L	3.4	116	0.022	0.060	0.110	0.210	0.400	0.650	0.950	1.600	4.000	92
AM50L	3.4	230	0.014	0.031	0.060	0.100	0.200	0.340	0.500	0.800	2.500	92
AM75L	3.4	365	0.012	0.029	0.058	0.095	0.180	0.310	0.460	0.890	1.500	92
AM100L	3.4	445	0.010	0.025	0.043	0.075	0.110	0.190	0.270	0.450	1.200	92
AM125L	3.4	545	0.006	0.015	0.029	0.052	0.085	0.145	0.202	0.330	1.00	92
AM150L	3.4	655	0.005	0.013	0.027	0.045	0.070	0.105	0.230	0.460	0.900	92
AM25L	6.0	185	0.018	0.050	0.080	0.18	0.250	0.400	0.620	1.550	-	89
AM50L	6.0	370	0.010	0.022	0.048	0.080	0.110	0.200	0.350	0.780	-	89
AM75L	6.0	610	0.009	0.019	0.045	0.075	0.130	0.180	0.310	0.700	-	89
AM100L	6.0	720	0.007	0.018	0.038	0.055	0.080	0.120	0.190	0.470	-	89
AM125L	6.0	780	0.005	0.013	0.026	0.045	0.062	0.115	0.194	0.560	-	89
AM150L	6.0	810	0.003	0.009	0.014	0.03	0.060	0.095	0.200	0.800	-	89

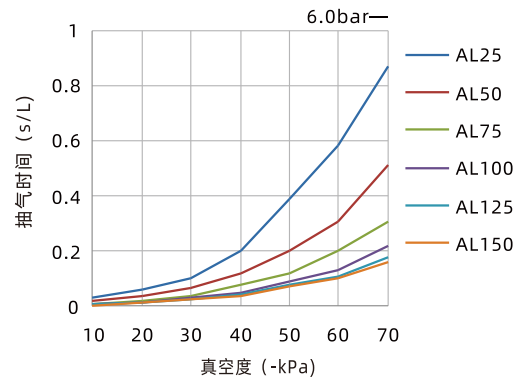
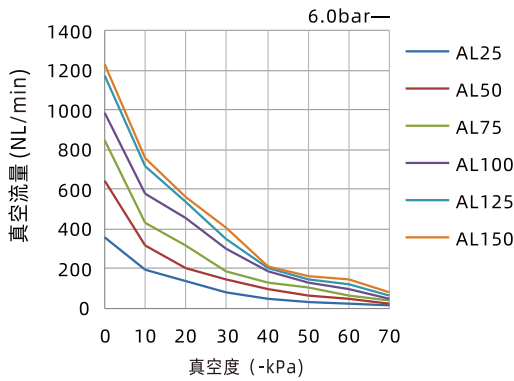


AL系列不同真空度 (-kPa) 的真空流量 (NL/min)

产品型号	供气压力 bar	空气耗气量 NL/min	0	10	20	30	40	50	60	70	最大真空度 -kPa
AL25	6.0	105	360	196	135	85	45	36	27	17	81
AL50	6.0	215	640	320	205	145	95	65	45	25	81
AL75	6.0	320	850	430	320	190	130	105	65	40	81
AL100	6.0	390	990	580	460	300	185	130	95	52	81
AL125	6.0	480	1,170	720	541	350	200	150	125	65	81
AL150	6.0	620	1,230	760	560	410	210	160	148	85	81

AL系列不同真空度 (-kPa) 的抽气时间 (s/L)

产品型号	供气压力 bar	空气耗气量 NL/min	10	20	30	40	50	60	70	最大真空度 -kPa
AL25	6.0	105	0.030	0.060	0.100	0.200	0.390	0.580	0.870	81
AL50	6.0	215	0.018	0.039	0.066	0.120	0.200	0.310	0.510	81
AL75	6.0	320	0.010	0.020	0.040	0.080	0.120	0.200	0.310	81
AL100	6.0	390	0.008	0.017	0.032	0.050	0.090	0.130	0.220	81
AL125	6.0	480	0.006	0.016	0.026	0.045	0.078	0.110	0.180	81
AL150	6.0	620	0.005	0.014	0.024	0.040	0.071	0.100	0.160	81

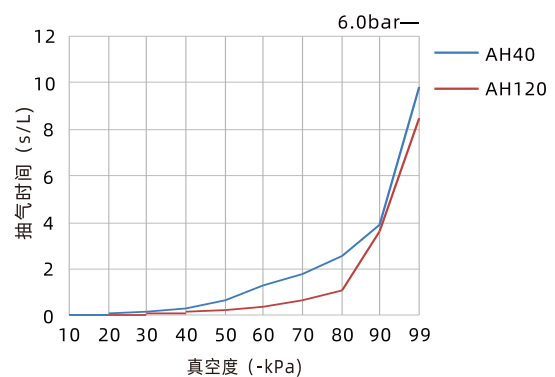
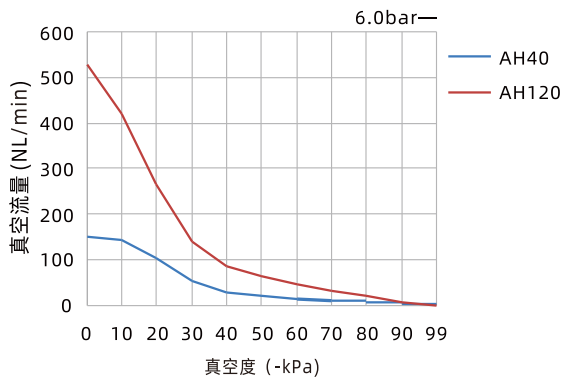


AH系列不同真空度 (-kPa) 的真空流量 (NL/min)

产品型号	供气压力 bar	空气耗气量 NL/min	0	10	20	30	40	50	60	70	80	90	99	最大真空度 -kPa
AH40	6.0	155	150	145	105	52.5	27.5	20.5	15.0	8.5	5.5	3.0	0.2	99.8
AH120	6.0	440	530	420	265	141.0	85.0	65.0	45.0	33.0	21.5	6.0	0.5	100.8

AH系列不同真空度 (-kPa) 的抽气时间 (S/L)

产品型号	供气压力 bar	空气耗气量 NL/min	10	20	30	40	50	60	70	80	90	99	最大真空度 -kPa
AH40	6.0	155	0.04	0.08	0.18	0.32	0.64	1.30	1.80	2.60	3.90	9.8	99.8
AH120	6.0	440	0.02	0.04	0.08	0.14	0.25	0.38	0.66	1.08	3.60	8.5	100.8

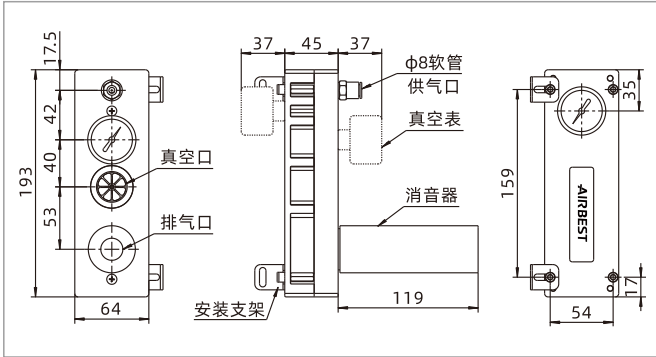


AM/AL/AH系列

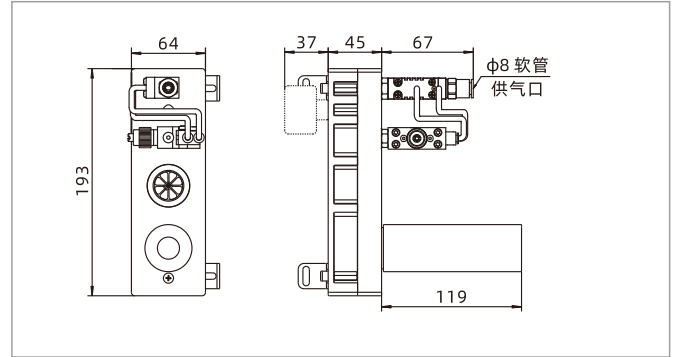
多级真空发生器



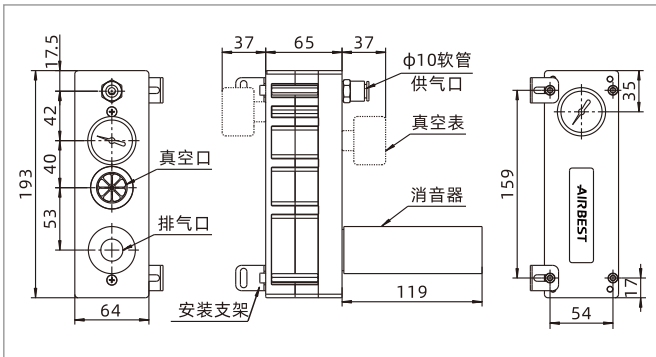
尺寸规格 (mm)



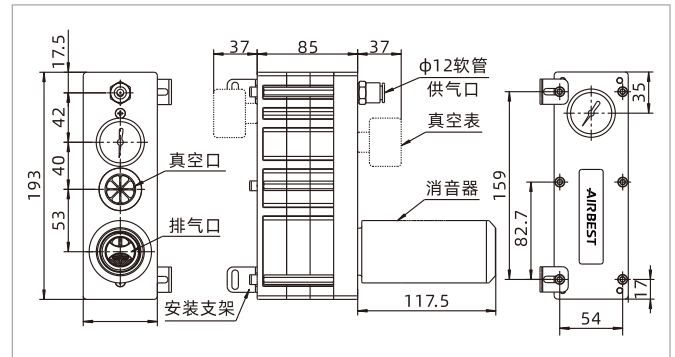
AM/AL25-50 AH40



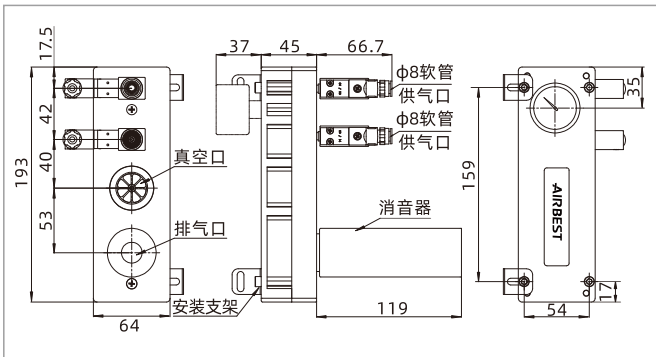
AM/AL25-50-□-N-A-ES



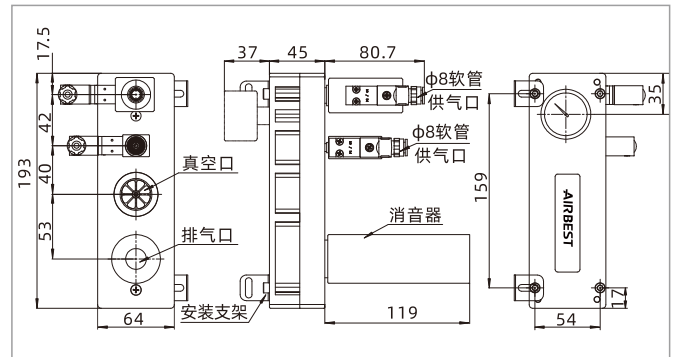
AM/AL75-100



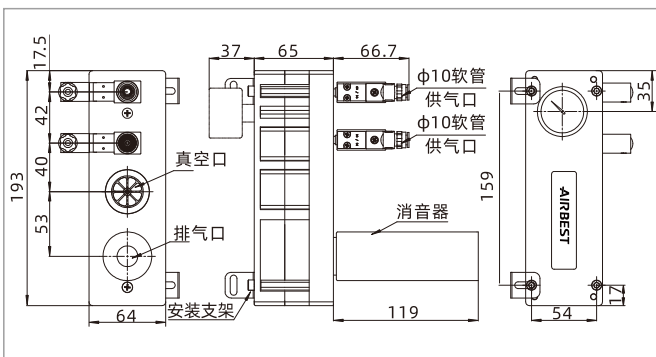
AM/AL125-150



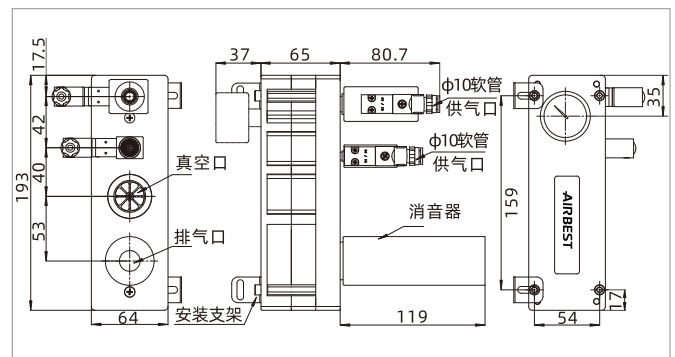
AM/AL25-50-D/B-□-PVD



AM/AL25-50-AD/E-□-PVD



AM/AL75-100-D/B-□-PVD



AM/AL75-100-AD/E-□-PVD

真空发生器

AZK

AZQ

AZX

AZD

AGS

AGB

AGP

AGX

AGE

ABM/ABX

ABM/ABX
组合式

AMC

AM/AL/AH

AM/AL
组合式

AMD

AZW

AZR

ABT

ABP

ABQ

AEVC

AZL

ALH

AZH

AZU

ACV

ASBP

ALS

ACP

ACPF

ACPS

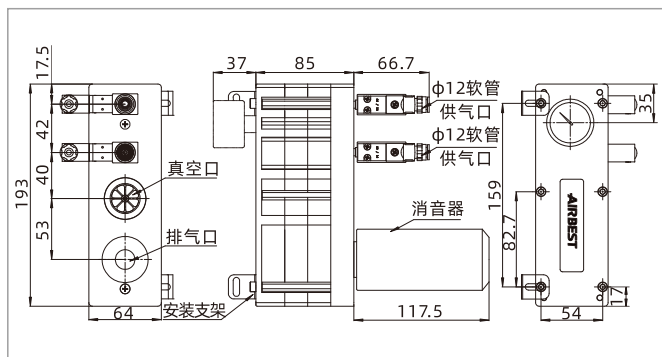
APB

AM/AL/AH系列

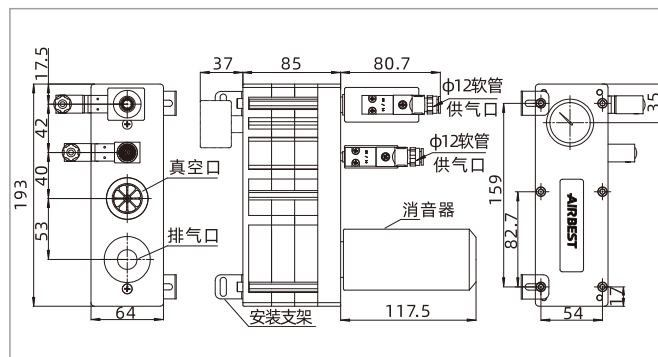
多级真空发生器



尺寸规格 (mm)



AM/AL125-150-D/B-□-PVD

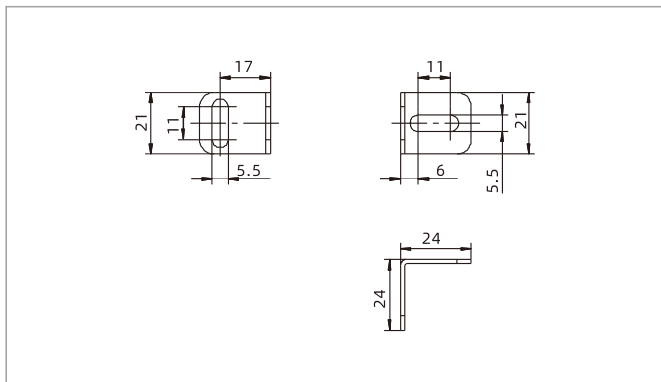


AM/AL125-150-AD/E-□-PVD

AM/AL/AH系列 多级真空发生器

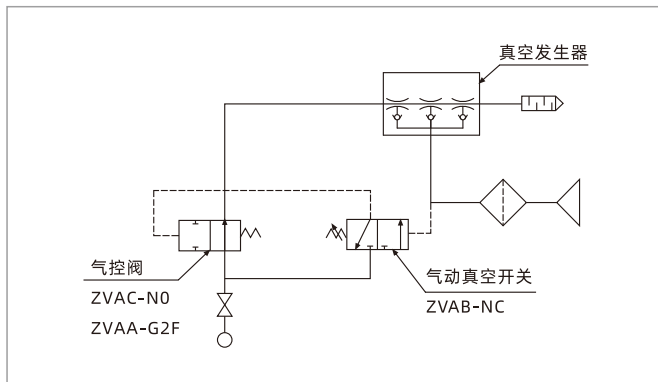


尺寸规格 (mm)



L型安装支架

气路原理图

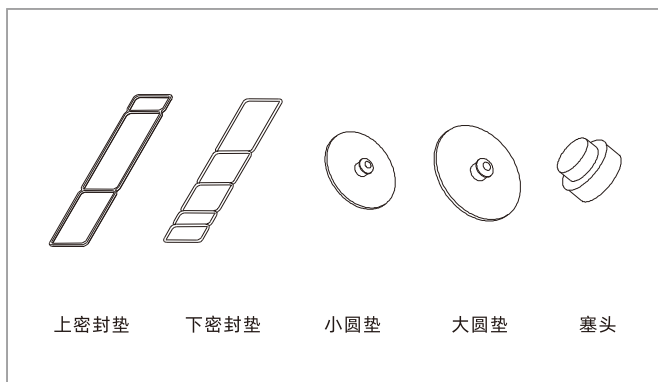


ES节能系统

配件选型规格



安装附件



维修组件 - 密封件组件

名称	型号	适合发生器
消音器	ZSA-G6M	AM25-50、AL25-50、AH40
真空表	ZPMR-V	AM25-50、AL25-50、AH40
密封件组件	AM50L-PK (1只上密封垫+1只下密封垫+2只小圆垫+2只塞头)	AM25-50、AL25-50、AH40
安装附件包	AM50L-D-R (2只支架+4只螺钉+1只G1/8 φ8快插接头)	AM25-50、AL25-50、AH40
安装附件包	AM50L-E-R (2只支架+4只螺钉+1只G1/4 φ8快插接头)	AM25-50、AL25-50、AH40
消音器	ZSA-G6M	AM75-100、AL75-100、AH120
真空表	ZPMR-V	AM75-100、AL75-100、AH120
密封件组件	AM100L-PK (1只上密封垫+2只下密封垫+2只小圆垫+4只塞头)	AM75-100、AH120
密封件组件	AL100-PK (1只上密封垫+2只下密封垫+1只小圆垫+1大圆垫+4只塞头)	AL75-100
安装附件包	AM100L-D-R (2只支架+4只螺钉+1只G1/8φ10快插接头)	AM75-100、AL75-100、AH120
安装附件包	AM100L-E-R (2只支架+4只螺钉+1只G1/4φ10快插接头)	AM75-100、AL75-100、AH120
消音器	ZSA-G8M	AM125-150、AL125-150
真空表	ZPMR-V	AM125-150、AL125-150
密封件组件	AM150L-PK (1只上密封垫+3只下密封垫+1只小圆垫+1大圆垫+6只塞头)	AM125-150、AL125-150
安装附件包	AM150L-R (2只支架+4只螺钉+1只G1/4φ12快插接头)	AM125-150、AL125-150

◇ 注：1、连接板规格B和E，安装附件包包含2只L型安装支架+4只螺钉。
2、密封垫其余材质订购请咨询销售客服。

真空发生器

AZK

AZQ

AZX

AZD

AGS

AGB

AGP

AGX

AGE

ABM/ABX

ABM/ABX
组合式

AMC

AM/AL/AH

AM/AL
组合式

AMD

AZW

AZR

ABT

ABP

ABQ

AEVC

AZL

ALH

AZH

AZU

ACV

ASBP

ALS

ACP

ACPF

ACPS

APB