

PJF系列

通用安装配件 - 固定接头



通用

特点

- ◇ 与吸盘连接规格相对应，方便选配多种连接，安装规格可自由选配
- ◇ 体积小，接头简单，适用于电子行业



型号规格

PJF - LB6 - M4F - M5F

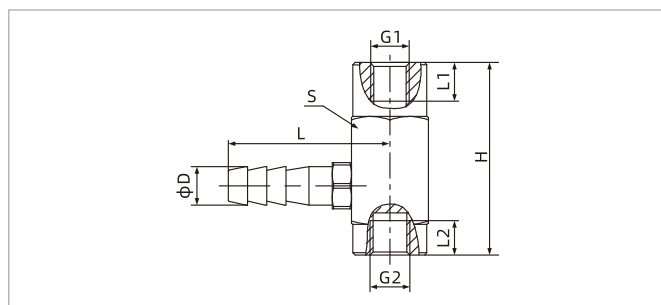
① ② ③ ④

① 产品系列	② 真空口连接方式	③ 安装规格		④ 吸盘连接规格
PJF	A4 - 垂直方向，快插接头φ4	M4F - M4×0.7内螺纹	M8M - M8×1外螺纹	M5F - M5×0.8内螺纹
	A6 - 垂直方向，快插接头φ6	M5F - M5×0.8内螺纹	M10M - M10×1外螺纹	M8F - M8×1.25内螺纹
	A8 - 垂直方向，快插接头φ8	M6F - M6×1内螺纹	M12M - M12×1外螺纹	G1F - G1/8内螺纹
	R1 - 垂直方向，Rc1/8内锥螺纹	M8F - M8×1.25内螺纹	M14M - M14×1外螺纹	G2F - G1/4内螺纹
	LB6 - 水平方向，宝塔接头φ6	M10F - M10×1.5内螺纹	M16M - M16×1.5外螺纹	G3F - G3/8内螺纹
	LR1 - 水平方向，Rc1/8内锥螺纹			
	B6 - 垂直方向，宝塔接头φ6			

选型规格

型号/真空口连接方式 水平宝塔接头	垂直快插接头	垂直宝塔接头	垂直内螺纹	水平内螺纹
PJF-LB6-M4F-M5F	PJF-A4-M12M-M5F	PJF-B6-M8M-M5F	PJF-R1-M16M-G2F	PJF-LR1-M10F-G2F
PJF-LB6-M6F-M5F	PJF-A6-M14M-M5F	PJF-B6-M10M-M5F	PJF-R1-M16M-G3F	PJF-LR1-M10F-G3F
PJF-LB6-M6F-M8F	PJF-A6-M14M-M8F	PJF-B6-M10M-M8F	-	-
PJF-LB6-M8F-G1F	PJF-A6-M14M-G1F	PJF-B6-M14M-G1F	-	-
-	PJF-A8-M16M-G2F	-	-	-

尺寸规格 (mm)



水平宝塔接头

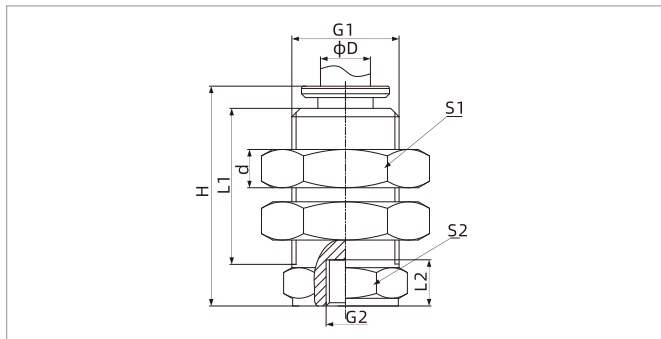
型号/尺寸	H	G1	L1	G2	L2	S	D	L	单重 g
PJF-LB6-M4F-M5F	22	M4	6	M5	6	10	5	21	15.5
PJF-LB6-M6F-M5F	32	M6	8	M5	6	14	5	23	40
PJF-LB6-M6F-M8F	32	M6	8	M8	8	14	5	23	39
PJF-LB6-M8F-G1F	32	M8	6.5	G1/8	6	14	5	23	39

PJF系列

通用安装配件 - 固定接头

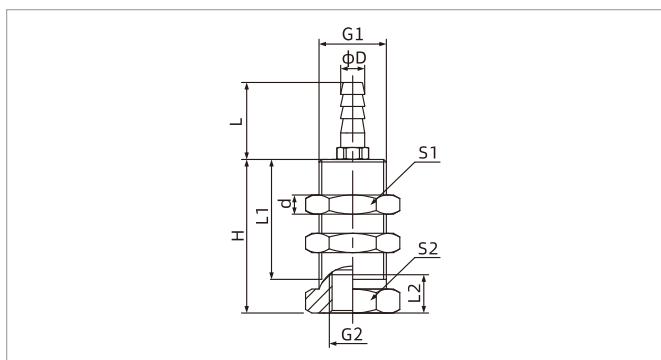


尺寸规格 (mm)



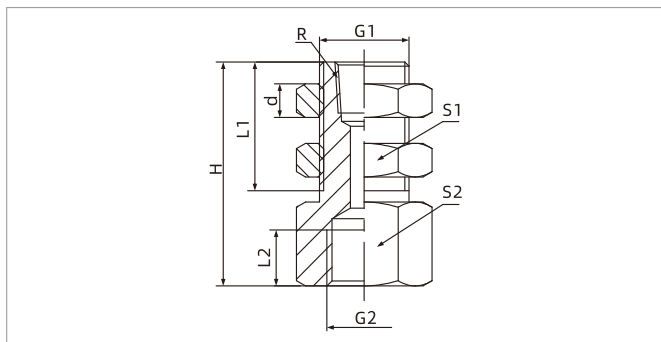
垂直快插接头

型号/尺寸	H	G1	L1	G2	L2	S1	S2	d	D	单重 g
PJF-A4-M12M-M5F	27.5	M12×1	17.5	M5	6	14	12	4	4	20.1
PJF-A6-M14M-M5F	29	M14×1	20	M5	6	19	14	5	6	35.3
PJF-A6-M14M-M8F	30	M14×1	18	M8	8	19	14	5	6	34.3
PJF-A6-M14M-G1F	30	M14×1	18	G1/8	8	19	14	5	6	32.3
PJF-A8-M16M-G2F	43	M16×1.5	23	G1/4	10	22	21	6	8	82.2



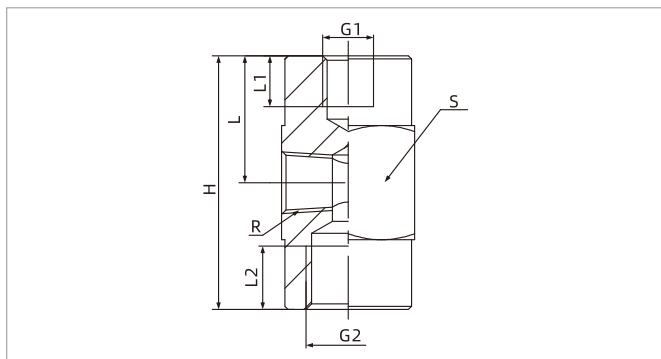
型号/尺寸	H	G1	L1	G2	L2	S1	S2	L	d	D	单重 g
PJF-B6-M8M-M5F	22	M8×1	17	M5	5	12	12	16	3	5	27
PJF-B6-M10M-M5F	32	M10×1	22	M5	6	14	14	16	3	5	30
PJF-B6-M10M-M8F	32	M10×1	22	M8	8	14	14	16	3	5	28
PJF-B6-M14M-G1F	32	M14×1	22	G1/8	8	19	17	16	5	5	33

垂直宝塔接头



型号/尺寸	H	G1	L1	G2	L2	S1	S2	d	R	单重 g
PJF-R1-M16M-G2F	40	M16×1.5	23	G1/4	10	22	21	6	Rc1/8	86.5
PJF-R1-M16M-G3F	40	M16×1.5	23	G3/8	11	22	21	6	Rc1/8	78

垂直内螺纹



型号/尺寸	H	G1	L1	G2	L2	S	L	R	单重 g
PJF-LR1-M10F-G2F	40	M10	8	G1/4	10	21	20	Rc1/8	88.5
PJF-LR1-M10F-G3F	40	M10	8	G3/8	11	21	20	Rc1/8	79

水平内螺纹