

# AZD系列

## 节能型真空发生器



通用

### 特点

- ◇ 多级真空发生器，采用多级喷管设计
- ◇ 集真空单元、消音器、数显压力表、真空节能控制为一体结构
- ◇ 具备可调试功能

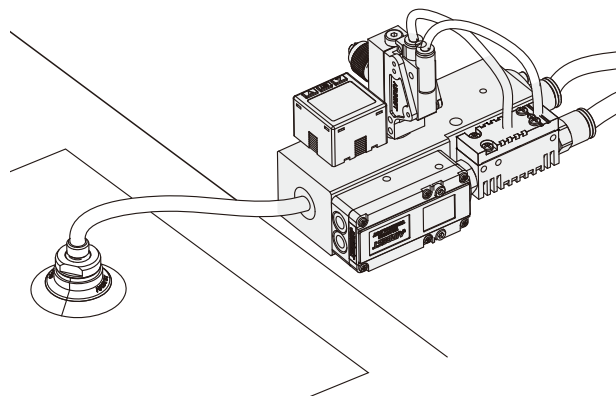
### 优势

- ◇ 在较小的耗气量条件下，产生较大真空流量
- ◇ 安装方便，节省空间，节能型发生器可降低客户成本
- ◇ 客户可根据实际应用进行区间调节和控制



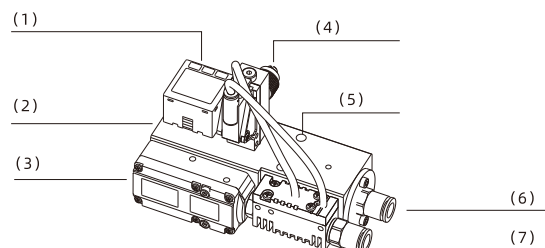
### 应用

- ◇ 用于真空系统中，对压缩空气能耗有较高要求的场合
- ◇ 产品高度集成了节能相关装置
- ◇ 适合使用在吸附过程中有漏气的工作场合



### 结构

- ◇ (1) 数显压力表
- ◇ (2) 真空口
- ◇ (3) 真空发生器
- ◇ (4) 调节螺杆
- ◇ (5) 安装孔
- ◇ (6) 释放口
- ◇ (7) 供气口



# AZD系列

## 节能型真空发生器

### 型号规格

AZD 20 - ES - P  
 ①      ②      ③      ④

| ① 产品系列 | ② 规格 | ③ 节能模式    | ④ 真空开关  |
|--------|------|-----------|---|
| AZD    | 20   | ES - 气控节能 | 空白 - 1NPN输出+1类比输出 (1~5V)<br>P - 1PNP输出+1类比输出 (1~5V) |

### 性能参数

| 产品型号  | 供气压力范围<br>bar | 额定供气压力<br>bar | 最大真空度<br>-kPa | 最大真空流量<br>NL/min | 最大吹气流量<br>NL/min |
|-------|---------------|---------------|---------------|------------------|------------------|
| AZD20 | 4.0~7.0       | 5.0           | 83            | 90               | 52               |

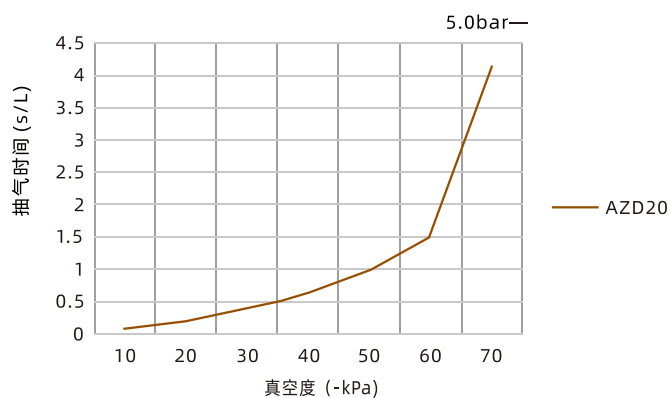
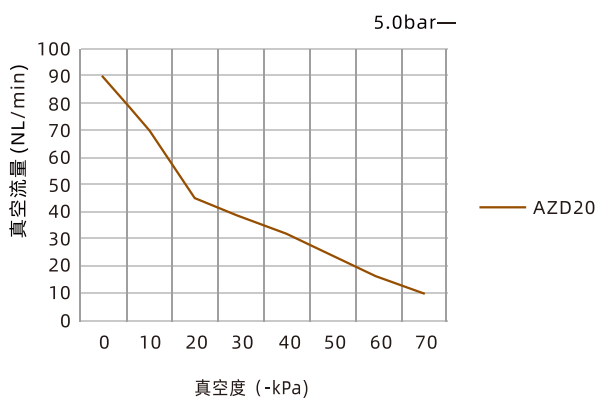
| 产品型号  | 空气耗气量<br>NL/min | 噪音<br>dB(A) | 工作温度<br>°C | 单重g | 推荐软管直径mm<br>供气口P    真空口V |
|-------|-----------------|-------------|------------|-----|--------------------------|
| AZD20 | 70              | 69          | 0~60       | 620 | φ8      φ10              |

### 不同真空度 (-kPa) 的真空流量 (NL/min)

| 产品型号  | 供气压力<br>bar | 空气耗气量<br>NL/min | 0  | 10 | 20 | 30 | 40 | 50 | 60 | 70 | 最大真空度<br>-kPa |
|-------|-------------|-----------------|----|----|----|----|----|----|----|----|---------------|
| AZD20 | 5.0         | 70              | 90 | 72 | 43 | 35 | 22 | 19 | 14 | 11 | 83            |

### 不同真空度 (-kPa) 的抽气时间 (s/L)

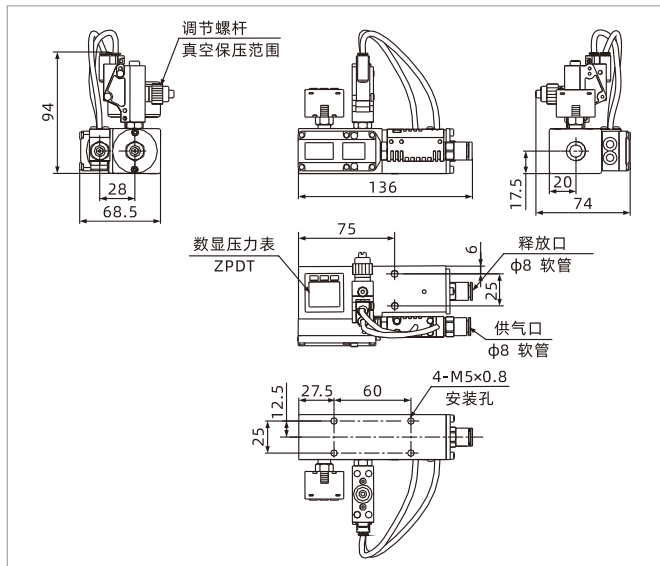
| 产品型号  | 供气压力<br>bar | 空气耗气量<br>NL/min | 10   | 20  | 30   | 40   | 50   | 60  | 70   | 最大真空度<br>-kPa |
|-------|-------------|-----------------|------|-----|------|------|------|-----|------|---------------|
| AZD20 | 5.0         | 70              | 0.08 | 0.2 | 0.39 | 0.63 | 0.99 | 1.5 | 4.15 | 83            |



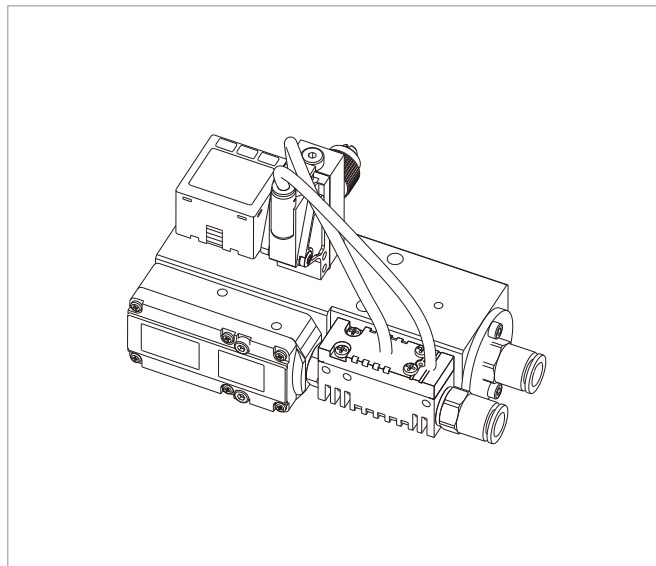
# AZD系列

## 节能型真空发生器

### 尺寸规格 (mm)



AZD20-ES



AZD20-ES 示意图