

# AGX系列 真空发生器



## 特点

- ◇ 抽吸速度快，真空度高，耗气量低
- ◇ 内置真空管结构
- ◇ 体积小巧，结构简单，卡槽式安装结构
- ◇ 6个G1/4螺纹的真空口

## 优势

- ◇ 节能型的真空发生器，能快速达到最大真空度
- ◇ 可以根据不同工况选择相应发生器
- ◇ 安装结构简单，可快速安装
- ◇ 可以同时连接多只真空吸盘
- ◇ 降低产品噪音

## 应用

- ◇ 需要同时直接安装多只吸盘的工况
- ◇ 抽气速度快且低耗气的工况

## 结构

- ◇ 壳体内部可以与不同性能的真空管自由组合
- ◇ 供气口直接插入φ8软管，真空口G1/4内螺纹

## 型号规格

AGX - S32-3

①                      ②

① 产品系列	② 型号
AGX	S32-3 (-75kPa)
	X40-3 (-95kPa)



真空发生器

AZK

AZQ

AZX

AZD

AGS

AGP

AGX

AGE

ABM/ABX

ABM/ABX  
组合式

AMC

AM/AL/AH

AM/AL  
组合式

AMD

AZW

AZR

ABT

ABP

ABQ

AEVC

AZL

ALH

AZH

AZU

ACV

ASBP

ALS

ACP

ACPF

ACPS

APB

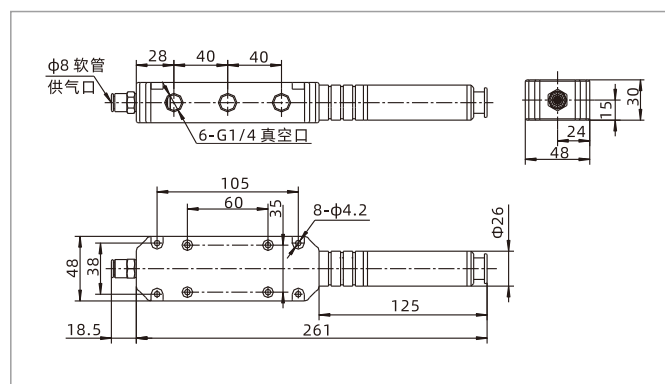
### 不同真空度 (-kPa) 的真空流量 (NL/min)

产品型号	供气压力 bar	空气耗气量 NL/min	0	10	20	30	40	50	60	70	80	90	最大真空度 -kPa
AGX-S32-3	4.0	120	350	152	110	64	50	26.7	11.5	-	-	-	60
	5.0	125	370	185	125	90	50	36.2	27.3	13.9	-	-	70
	6.0	130	390	210	135	100	65	35.1	30.3	18.3	-	-	75
AGX-X40-3	4.5	120	350	175	120	80	44	32.7	24.5	17.8	11.6	3.2	91
	5.0	125	360	190	125	95	65	36.0	26.0	17.6	10.8	2.8	95
	6.0	135	380	220	130	105	90	54.0	26.0	17.8	9.3	2.2	94

### 不同真空度 (-kPa) 的抽气时间 (s/L)

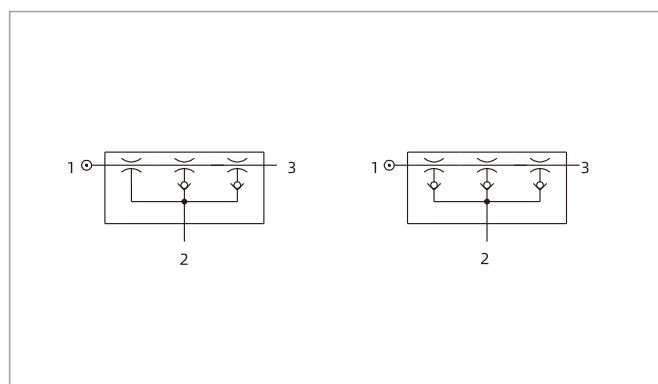
产品型号	供气压力 bar	空气耗气量 NL/min	10	20	30	40	50	60	70	80	90	最大真空度 -kPa
AGX-S32-3	4.0	120	0.03	0.08	0.15	0.26	0.44	11.5	-	-	-	60
	5.0	125	0.03	0.07	0.13	0.23	0.38	27.3	1.07	-	-	70
	6.0	130	0.03	0.05	0.10	0.18	0.36	30.3	0.87	-	-	75
AGX-X40-3	4.5	120	0.03	0.07	0.13	0.23	0.38	24.5	0.97	1.50	3.25	91
	5.0	125	0.03	0.07	0.14	0.21	0.37	26.0	0.99	1.46	3.23	95
	6.0	135	0.03	0.05	0.10	0.16	0.27	26.0	0.86	1.45	3.92	94

### 尺寸规格 (mm)



AGX

### AGX气路原理图



◇注: 1: 供气口, 2: 真空口, 3: 排气口