

AGS系列 真空发生器



特点

- ◇ 抽吸速度快，真空度高，耗气量低
- ◇ 工件可以是不透气和疏松透气性材质
- ◇ 耐污垢灰尘
- ◇ 体积小，重量轻，结构简单
- ◇ 可选配外置消音器

优势

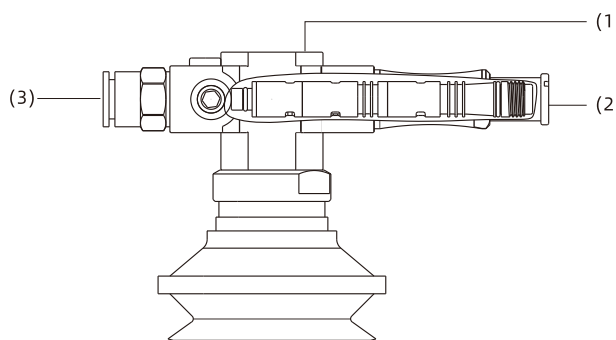
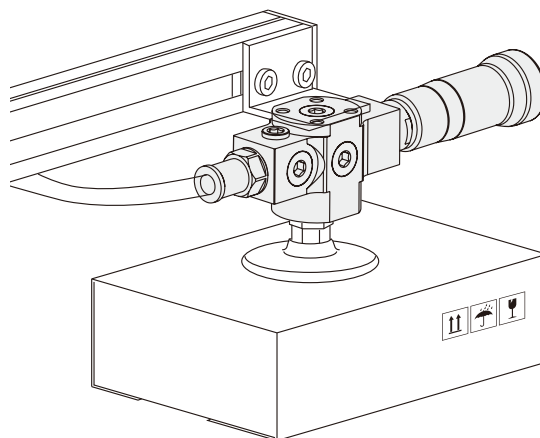
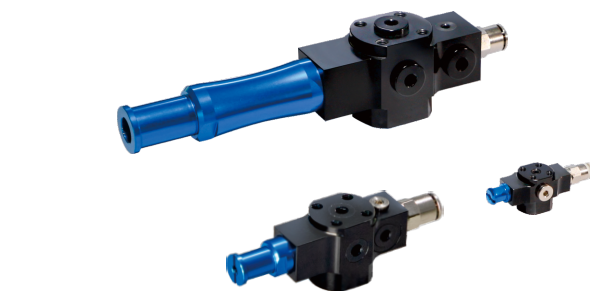
- ◇ 节能型的真空发生器，能快速达到最大真空度；有效补偿泄漏量
- ◇ 可以根据不同工况选择相应发生器
- ◇ 保养时间长，清洁简单，无需借助工具
- ◇ 可以使用在空间和重量有受限的场合，安装方便
- ◇ 降低产品噪音

应用

- ◇ 多级真空发生器适合搬运纸箱，包装材料和透气性材料
- ◇ 用于需要较高真空流量，抽气速度快且低耗气的工况

结构

- ◇ (1) 壳体
- ◇ (2) 发生管
- ◇ (3) 供气口



真空发生器

AZK

AZQ

AZX

AZD

AGS

AGP

AGX

AGE

ABM/ABX

ABM/ABX
组合式

AMC

AM/AL/AH

AM/AL
组合式

AMD

AZW

AZR

ABT

ABP

ABQ

AEVC

AZL

ALH

AZH

AZU

ACV

ASBP

ALS

ACP

ACPF

ACPS

APB

型号规格

AGS - C - S02-2 - V - S
① ② ③ ④ ⑤

① 产品系列	② 类型	③ 规格	④ 止回阀选型	⑤ 消音器
AGS	C (MICRO)	S02 - 2 X2.5 - 2 T05 - 2	空白 - 无止回阀	空白 - 无消音器

选型规格

型号/止回阀选型 空白 - 无止回阀	V - 带止回阀
AGS-C-S02-2	-
AGS-C-X2.5-2	-
AGS-C-T05-2A	-

◇ 注：安装附件除默认规格，其余规格请单独购买。

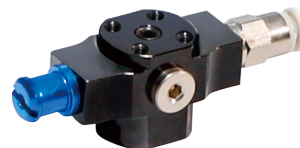
AGS-C系列

真空发生器

AIRBEST

特点

- ◇ 体积小，结构简单，安装便捷
- ◇ 真空口G1/8内螺纹可直接连接吸盘
- ◇ 多种真空管可自由选配，适应不同应用场合
- ◇ 多角度安装位置及安装附件可选择，为安装提供便捷



性能参数

产品型号	供气压力范围 bar	最大真空度 -kPa	最大真空流量 NL/min	空气耗气量 NL/min	噪音 dB(A)	单重g	推荐软管直径mm	
							供气口P	真空口V
AGS-C-S02-2	4.0~6.0	75	16.2	8.0	70	34	φ4	G1/8
AGS-C-X2.5-2	4.5~6.0	90	17.2	10.5	72	34	φ4	G1/8
AGS-C-T05-2	4.0~6.0	84	19.5	21.5	78	34	φ4	G1/8

不同真空度 (-kPa) 的真空流量 (NL/min)

产品型号	供气压力 bar	空气耗气量 NL/min	真空度 (-kPa)								最大真空度 -kPa
			0	10	20	30	40	50	60	70	
AGS-C-S02-2	4.0	6.0	14.2	8.1	5.2	3.8	2.2	-	-	-	55
	5.0	7.0	15.7	10.0	5.5	4.5	3.4	2.2	-	-	70
	6.0	8.0	16.2	12.2	6.3	4.6	3.9	3.0	2.0	-	75
AGS-C-X2.5-2	4.5	9.0	14.9	9.9	4.8	4.1	3.3	2.6	1.7	-	85
	5.0	9.5	15.6	11.6	6.6	4.0	3.3	2.6	1.7	-	90
	6.0	10.0	17.2	14.2	9.3	4.5	3.3	2.3	1.4	-	89
AGS-C-T05-2	4.0	16.0	19.5	17.7	13.5	9.0	6.1	5.0	3.3	1.8	84
	6.0	21.5	18.7	17.4	15.1	13.1	9.7	6.0	2.7	1.8	75

不同真空度 (-kPa) 的抽气时间 (s/L)

产品型号	供气压力 bar	空气耗气量 NL/min	真空度 (-kPa)								最大真空度 -kPa
			10	20	30	40	50	60	70	80	
AGS-C-S02-2	4.0	6.0	0.4	1.4	2.8	5.1	-	-	-	-	55
	5.0	7.0	0.3	1.2	2.5	4.1	6.6	11.1	-	-	70
	6.0	8.0	0.3	1.1	2.4	4.1	6.2	9.0	14.3	-	75
AGS-C-X2.5-2	4.5	9.0	0.4	1.3	3.2	4.6	6.5	9.8	15.3	25.70	85
	5.0	9.5	0.3	0.9	2.4	4.3	6.7	9.5	14.1	22.03	90
	6.0	10.0	0.2	0.7	1.7	3.7	5.9	9.5	14.5	22.41	89
AGS-C-T05-2	4.0	16.0	0.2	0.5	1.1	2.2	3.4	5.2	9.0	17.36	84
	6.0	21.5	0.2	0.5	0.9	1.5	2.6	4.7	7.7	16.09	75

真空发生器

AZK

AZQ

AZX

AZD

AGS

AGP

AGX

AGE

ABM/ABX

ABM/ABX
组合式

AMC

AM/AL/AH

AM/AL
组合式

AMD

AZW

AZR

ABT

ABP

ABQ

AEVC

AZL

ALH

AZH

AZU

ACV

ASBP

ALS

ACP

ACPF

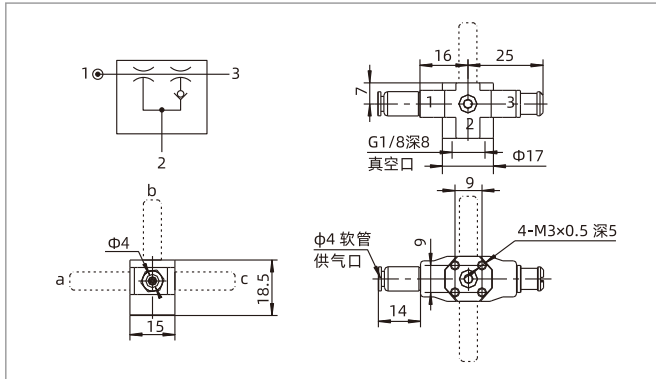
ACPS

APB

AGS-C系列 真空发生器

AIRBEST

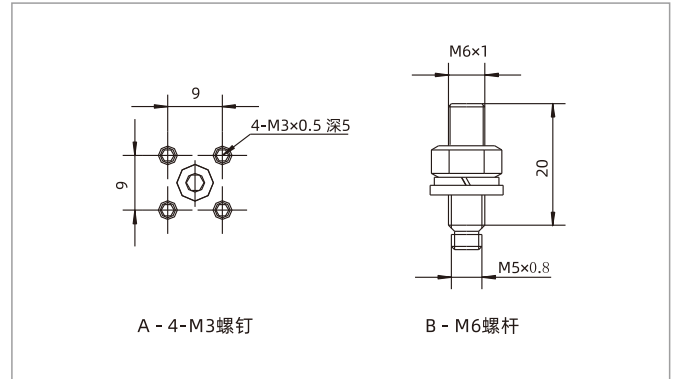
尺寸规格 (mm)



AGS-C

◇注：图中a/b/c可选配B型安装螺杆，发生器AGS-C系列默认为A型安装附件

安装附件 (mm)



A - 4-M3螺钉

B - M6螺杆