

# AGS系列 真空发生器



3C电子

金属板

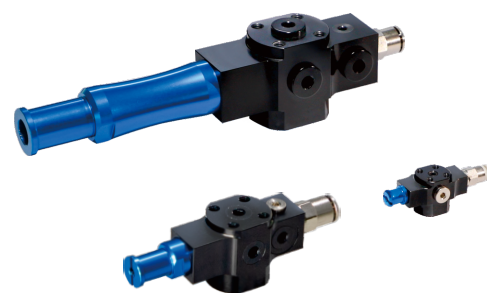
包装

## 特点

- ◇ 抽吸速度快，真空度高，耗气量低
- ◇ 工件可以是不透气和疏松透气性材质
- ◇ 耐污垢灰尘
- ◇ 体积小，重量轻，结构简单
- ◇ 可选配外置消音器

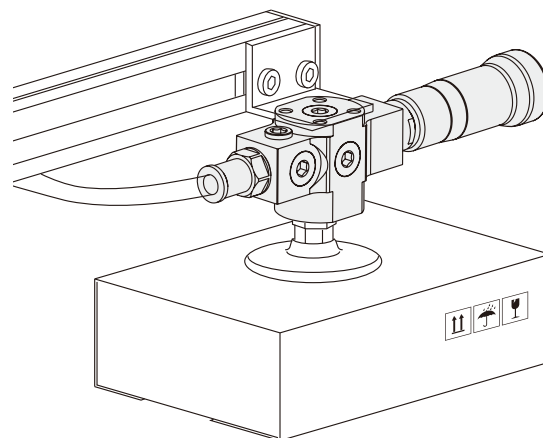
## 优势

- ◇ 节能型的真空发生器，能快速达到最大真空度；有效补偿泄漏量
- ◇ 可以根据不同工况选择相应发生器
- ◇ 保养时间长，清洁简单，无需借助工具
- ◇ 可以使用在空间和重量有受限的场合，安装方便
- ◇ 降低产品噪音



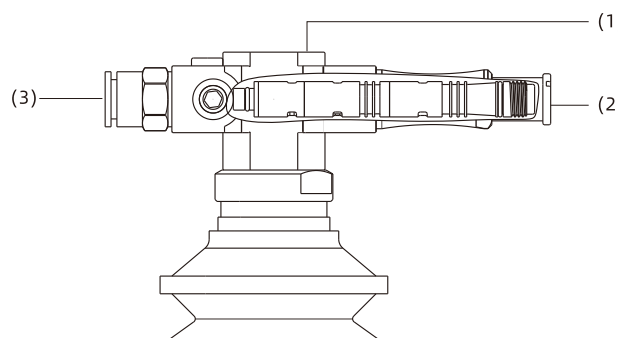
## 应用

- ◇ 多级真空发生器适合搬运纸箱，包装材料和透气性材料
- ◇ 用于需要较高真空流量，抽气速度快且低耗气的工况



## 结构

- ◇ (1) 壳体
- ◇ (2) 发生管
- ◇ (3) 供气口



真空发生器

AZK

AZQ

AZX

AZD

AGS

AGP

AGX

AGE

ABM/ABX

ABM/ABX  
组合式

AMC

AM/AL/AH

AM/AL  
组合式

AMD

AZW

AZR

ABT

ABP

ABQ

AEVC

AZL

ALH

AZH

AZU

ACV

ASBP

ALS

ACP

ACPF

ACPS

APB

### 型号规格

AGS - D - S32-2 - V - S

①            ②            ③            ④            ⑤

① 产品系列	② 类型	③ 规格	④ 止回阀选型	⑤ 消音器
AGS	D (MIDI)	S32 -2 S32 -3 X40 -2 X40 -3	空白 - 无止回阀 V - 带止回阀	空白 - 无消音器 S - 带ZSC16消音器

### 选型规格

型号/止回阀选型 空白 - 无止回阀		V - 带止回阀	
AGS-D-S32-2	AGS-D-S32-2-S	AGS-D-S32-2-V	AGS-D-S32-2-V-S
AGS-D-S32-3	AGS-D-S32-3-S	AGS-D-S32-3-V	AGS-D-S32-3-V-S
AGS-D-X40-2	AGS-D-X40-2-S	AGS-D-X40-2-V	AGS-D-X40-2-V-S
AGS-D-X40-3	AGS-D-X40-3-S	AGS-D-X40-3-V	AGS-D-X40-3-V-S

◇ 注：安装附件除默认规格，其余规格请单独购买。

# AGS-D系列 真空发生器

AIRBEST

## 特点

- ◇ 体积小，结构简单，安装便捷
- ◇ 真空口G1/2内螺纹可直接连接吸盘
- ◇ 多种真空管可自由选配，适应不同应用场合
- ◇ 多角度安装位置及安装附件可选择，为安装提供便捷
- ◇ 适用于需要大流量场合
- ◇ 排气口可外接消音器



## 性能参数

产品型号	供气压力范围 bar	最大真空度 -kPa	最大真空流量 NL/min	空气耗气量 NL/min	噪音 dB(A)	单重 g	推荐软管直径mm 供气口P 真空口V
AGS-D-S32-2	4.0~6.0	75	178.0	130.0	82	259	φ8 G1/2
AGS-D-S32-3	4.0~6.0	75	360.0	130.0	82	272	φ8 G1/2
AGS-D-X40-2	4.5~6.0	95	170.0	135.0	89	259	φ8 G1/2
AGS-D-X40-3	4.5~6.0	95	372.0	135.0	89	272	φ8 G1/2

## 不同真空度 (-kPa) 的真空流量 (NL/min)

产品型号	供气压力 bar	空气耗气量 NL/min	0	10	20	30	40	50	60	70	80	90	最大真空度 -kPa
AGS-D-S32-2	4.0	120	172	136	92	60	44	26.2	10.5	-	-	-	60
	5.0	125	180	156	116	72	48	36.0	26.9	12.8	-	-	70
	6.0	130	178	164	134	94	50	38.0	32.0	18.3	-	-	75
AGS-D-S32-3	4.0	120	350	152	110	64	50	26.7	11.5	-	-	-	60
	5.0	125	370	185	125	90	50	36.2	27.3	13.9	-	-	70
	6.0	130	390	210	135	100	65	35.1	30.3	18.3	-	-	75
AGS-D-X40-2	4.5	120	170	136	100	58	40	36.0	25.0	17.8	11.7	3.1	91
	5.0	125	170	140	106	74	46	34.0	24.0	17.6	10.8	2.9	95
	6.0	135	162	142	116	92	68	40.0	22.5	17.8	9.4	2.3	94
AGS-D-X40-3	4.5	120	350	175	120	80	44	32.7	24.5	17.8	11.6	3.2	91
	5.0	125	360	190	125	95	65	36.0	26.0	17.6	10.8	2.8	95
	6.0	135	380	220	130	105	90	54.0	26.0	17.8	9.3	2.2	94

## 不同真空度 (-kPa) 的抽气时间 (s/L)

产品型号	供气压力 bar	空气耗气量 NL/min	10	20	30	40	50	60	70	最大真空度 -kPa
AGS-D-S32-2	4.0	120	0.04	0.08	0.16	0.27	0.47	0.98	-	60
	5.0	125	0.04	0.08	0.14	0.25	0.39	0.63	1.17	70
	6.0	130	0.04	0.08	0.13	0.21	0.36	0.55	0.86	75
AGS-D-S32-3	4.0	120	0.03	0.08	0.15	0.26	0.44	0.94	-	60
	5.0	125	0.03	0.07	0.13	0.23	0.38	0.61	1.07	70
	6.0	130	0.03	0.05	0.10	0.18	0.36	0.56	0.87	75

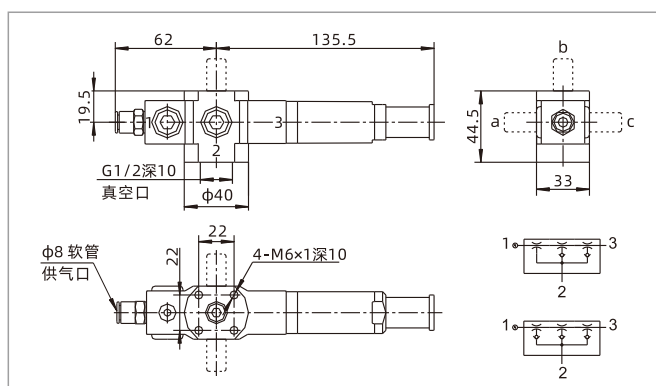
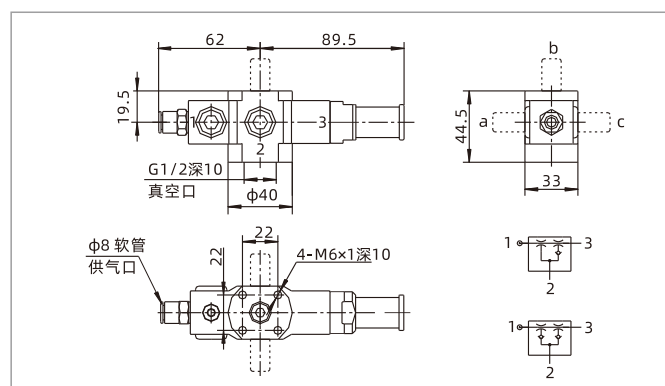
# AGS-D系列 真空发生器

AIRBEST

## 不同真空度 (-kPa) 的抽气时间 (s/L)

产品型号	供气压力 bar	空气耗气量 NL/min	10	20	30	40	50	60	70	80	90	最大真空度 -kPa
AGS-D-X40-2	4.5	120	0.04	0.08	0.15	0.28	0.46	0.66	0.99	1.15	-	91
	5.0	125	0.04	0.08	0.14	0.24	0.41	0.66	1.02	1.52	3.27	95
	6.0	135	0.04	0.08	0.14	0.20	0.30	0.57	0.95	1.55	3.70	94
AGS-D-X40-3	4.5	120	0.03	0.07	0.13	0.23	0.38	0.63	0.97	1.50	3.25	91
	5.0	125	0.03	0.07	0.14	0.21	0.37	0.62	0.99	1.46	3.23	95
	6.0	135	0.03	0.05	0.10	0.16	0.27	0.47	0.86	1.45	3.92	94

## 尺寸规格 (mm)



AGS-D (MIDI型2级)

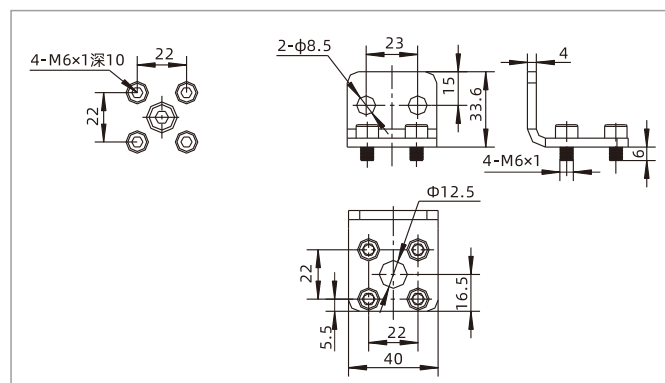
AGS-D (MIDI型3级)

◇注: 上图中a/b/c可选配G型/H型/K型安装螺杆, 发生器AGS-D系列, 默认为F型安装附件(详见下安装附件)

## 真空管与壳体的选型匹配

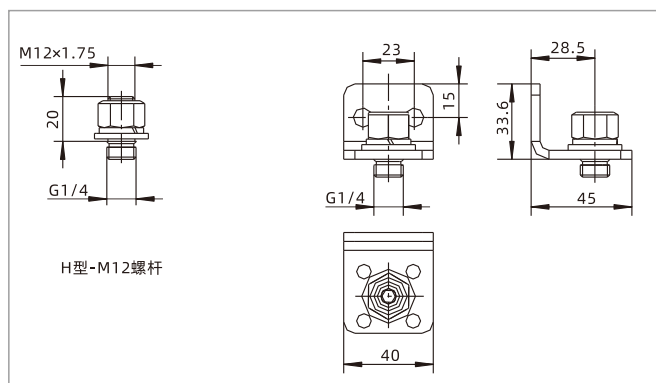
壳体类型	真空管型号
MIDI型2级	S32-2、X40-2
MIDI型3级	S32-3、X40-3

## 安装附件 (mm)



F型-M6螺钉

G型-M6螺钉+L型支架



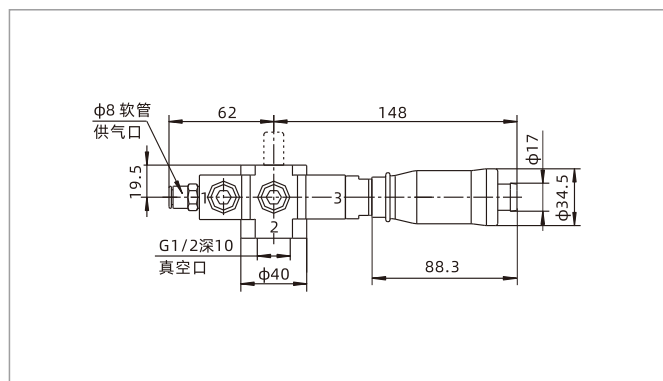
H型-M12螺杆

K型-M12螺杆+L型支架

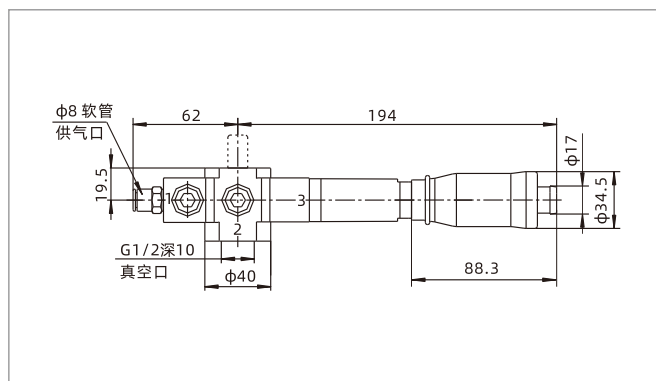
# AGS-D系列 真空发生器

**AIRBEST**

## 消音器附件 (mm)



MIDI型2级



MIDI型3级

壳体类型	消音器型号
MIDI型2级	ZSC16
MIDI型3级	ZSC16

型号	工作压力范围 MPa	环境温度及使用流体温度 °C	降噪 dB(A)
ZSC16	0.1~0.6	2~50	10

◇注：降噪声值为实验室环境条件下测试值（非保证值）