

AGS系列 真空发生器



特点

- ◇ 抽吸速度快，真空度高，耗气量低
- ◇ 工件可以是不透气和疏松透气性材质
- ◇ 耐污垢灰尘
- ◇ 体积小，重量轻，结构简单
- ◇ 可选配外置消音器

优势

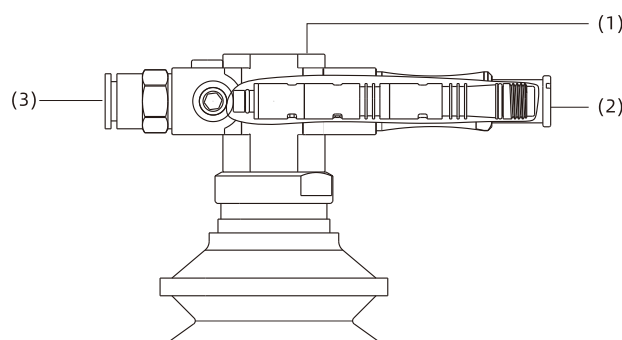
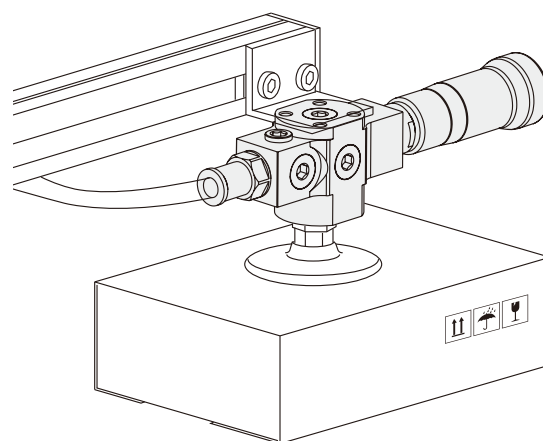
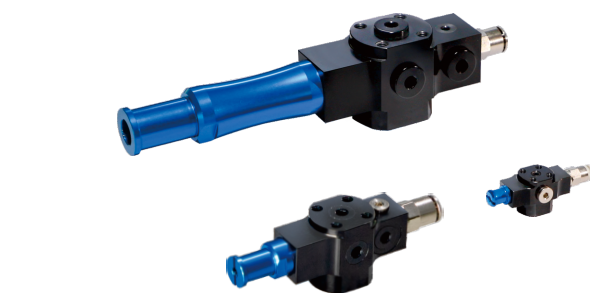
- ◇ 节能型的真空发生器，能快速达到最大真空度；有效补偿泄漏量
- ◇ 可以根据不同工况选择相应发生器
- ◇ 保养时间长，清洁简单，无需借助工具
- ◇ 可以使用在空间和重量有受限的场合，安装方便
- ◇ 降低产品噪音

应用

- ◇ 多级真空发生器适合搬运纸箱，包装材料和透气性材料
- ◇ 用于需要较高真空流量，抽气速度快且低耗气的工况

结构

- ◇ (1) 壳体
- ◇ (2) 发生管
- ◇ (3) 供气口



AZK

AZQ

AZX

AZD

AGS

AGP

AGX

AGE

ABM/ABX

ABM/ABX
组合式

AMC

AM/AL/AH

AM/AL
组合式

AMD

AZW

AZR

ABT

ABP

ABQ

AEVC

AZL

ALH

AZH

AZU

ACV

ASBP

ALS

ACP

ACPF

ACPS

APB

型号规格

AGS - N - S08-2 - V - S

① ② ③ ④ ⑤

① 产品系列	② 类型	③ 规格	④ 止回阀选型	⑤ 消音器
AGS	N (MINI)	S08 - 2 S08 - 3 X10 - 2 X10 - 3 P12 - 2 P12 - 3 D16 - 2	空白 - 无止回阀 V - 带止回阀	空白 - 无消音器 S - 带ZSC8消音器

选型规格

型号/止回阀选型 空白 - 无止回阀		V - 带止回阀	
AGS-N-S08-2	AGS-N-S08-2-S	AGS-N-S08-2-V	AGS-N-S08-2-V-S
AGS-N-S08-3	AGS-N-S08-3-S	AGS-N-S08-3-V	AGS-N-S08-3-V-S
AGS-N-X10-2	AGS-N-X10-2-S	AGS-N-X10-2-V	AGS-N-X10-2-V-S
AGS-N-X10-3	AGS-N-X10-3-S	AGS-N-X10-3-V	AGS-N-X10-3-V-S
AGS-N-P12-2	AGS-N-P12-2-S	AGS-N-P12-2-V	AGS-N-P12-2-V-S
AGS-N-P12-3	AGS-N-P12-3-S	AGS-N-P12-3-V	AGS-N-P12-3-V-S
AGS-N-D16-2	AGS-N-D16-2-S	-	-

◇ 注：安装附件除默认规格，其余规格请单独购买。

AGS-N系列

真空发生器

特点

- ◇ 体积小，结构简单，安装便捷
- ◇ 真空口G3/8内螺纹可直接连接吸盘
- ◇ 多种真空管可自由选配，适应不同应用场合
- ◇ 多角度安装位置及安装附件可选择，为安装提供便捷
- ◇ 排气口可外接消音器



性能参数

产品型号	供气压力范围 bar	最大真空度 -kPa	最大真空流量 NL/min	空气耗气量 NL/min	噪音 dB(A)	单重g	推荐软管直径mm	
							供气口P	真空口V
AGS-N-S08-2	4.0~6.0	75	46	27	62	61	φ6	G3/8
AGS-N-S08-3	4.0~6.0	75	68	27	68	65	φ6	G3/8
AGS-N-X10-2	4.5~6.0	93	44	34	78	61	φ6	G3/8
AGS-N-X10-3	4.5~6.0	93	68	34	74	65	φ6	G3/8
AGS-N-P12-2	1.7~4.0	90	42	33	68	61	φ6	G3/8
AGS-N-P12-3	1.7~4.0	90	68	33	71	65	φ6	G3/8
AGS-N-D16-2	6.0	72	40	46	77	61	φ6	G3/8

不同真空度 (-kPa) 的真空流量 (NL/min)

产品型号	供气压力 bar	空气耗气量 NL/min	真空度 (-kPa)									最大真空度 -kPa
			0	10	20	30	40	50	60	70	80	
AGS-N-S08-2	4.0	19.0	44.0	34.0	22.6	14.4	10.8	6.4	-	-	-	60
	5.0	23.0	46.0	40.0	28.5	17.3	12.8	9.5	6.1	-	-	70
	6.0	27.0	46.0	42.0	32.6	22.6	12.0	9.8	8.3	5.9	-	75
AGS-N-S08-3	4.0	19.0	60.0	38.0	24.0	14.9	11.5	6.8	-	-	-	60
	5.0	23.0	66.0	40.0	32.0	19.1	13.3	9.9	6.5	-	-	70
	6.0	27.0	68.0	42.0	36.0	24.0	13.0	10.2	8.4	6.3	-	75
AGS-N-X10-2	4.5	27.5	44.0	40.0	28.4	18.8	10.7	9.4	6.9	4.6	2.3	90
	5.0	30.0	44.0	40.0	30.6	22.2	13.5	8.9	6.6	4.5	2.0	93
	6.0	34.5	42.0	40.0	33.0	26.9	18.7	9.4	6.2	4.6	1.4	91
AGS-N-X10-3	4.5	27.5	64.0	40.0	32.0	18.0	11.3	9.7	7.3	4.9	2.7	90
	5.0	30.0	66.0	40.0	34.0	24.0	14.3	9.3	6.9	4.8	2.4	93
	6.0	34.5	68.0	44.0	34.0	30.0	20.0	10.5	6.5	4.9	1.7	91
AGS-N-P12-2	1.7	19.0	36.0	19.0	10.5	6.6	2.8	-	-	-	-	43
	2.2	22.5	38.0	28.0	15.5	11.0	7.7	3.8	-	-	-	58
	3.14	29.0	42.0	36.0	25.6	14.9	10.4	8.9	6.6	4.2	1.9	90
	4.0	35.0	42.0	38.0	30.0	23.0	15.0	8.0	5.9	4.3	1.1	88
AGS-N-P12-3	1.7	19.0	46.0	19.8	10.5	7.0	3.0	-	-	-	-	43
	2.2	22.5	52.0	30.0	12.0	8.2	5.8	2.7	-	-	-	58
	3.14	29.0	62.0	38.0	28.0	10.0	7.7	6.7	4.8	2.9	1.4	90
	4.0	35.0	68.0	40.0	34.0	24.0	11.4	5.7	4.2	3.0	1.2	88
AGS-N-D16-2	6.0	46.0	40.0	38.0	30.5	26.7	22.0	17.0	12.0	3.5	-	72

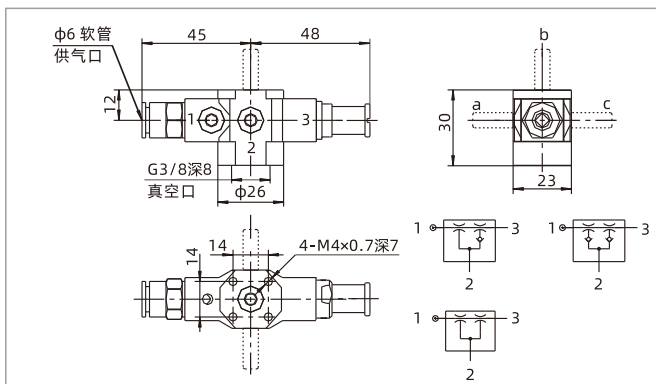
AGS-N系列 真空发生器

AIRBEST

不同真空度 (-kPa) 的抽气时间 (s/L)

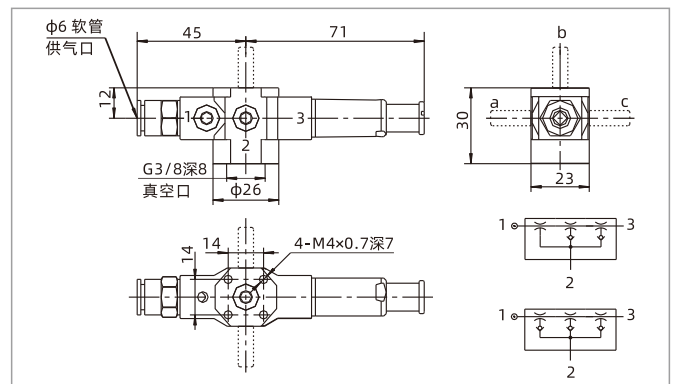
产品型号	供气压力 bar	空气耗气量 NL/min	10	20	30	40	50	60	70	80	最大真空度 -kPa
AGS-N-S08-2	4.0	19.0	0.07	0.25	0.56	1.02	1.89	5.24	-	-	60
	5.0	23.0	0.07	0.22	0.47	0.85	1.53	2.40	6.43	-	70
	6.0	27.0	0.07	0.20	0.39	0.74	1.35	2.14	3.35	-	75
AGS-N-S08-3	4.0	19.0	0.06	0.22	0.53	0.93	1.72	4.61	-	-	60
	5.0	23.0	0.06	0.19	0.44	0.83	1.35	2.23	6.33	-	70
	6.0	27.0	0.05	0.19	0.38	0.68	1.26	2.08	3.05	-	75
AGS-N-X10-2	4.5	27.5	0.11	0.27	0.52	0.98	1.65	2.41	3.87	6.20	90
	5.0	30.0	0.12	0.27	0.48	0.83	1.49	2.49	3.77	6.19	93
	6.0	34.5	0.12	0.26	0.45	0.72	1.21	2.33	3.68	6.35	91
AGS-N-X10-3	4.5	27.5	0.06	0.19	0.40	0.76	1.45	2.21	3.49	5.55	90
	5.0	30.0	0.05	0.19	0.37	0.66	1.26	2.14	3.45	5.60	93
	6.0	34.5	0.05	0.18	0.35	0.59	1.02	2.10	3.31	5.72	91
AGS-N-P12-2	1.7	19.0	0.15	0.55	1.26	2.90	-	-	-	-	43
	2.2	22.5	0.14	0.37	0.88	1.58	2.78	-	-	-	58
	3.14	29.0	0.12	0.29	0.59	1.07	1.86	2.66	4.33	6.72	90
	4.0	35.0	0.12	0.26	0.49	0.77	1.50	2.48	3.98	7.05	88
AGS-N-P12-3	1.7	19.0	0.13	0.52	1.22	2.75	-	-	-	-	43
	2.2	22.5	0.08	0.31	0.70	1.33	2.54	-	-	-	58
	3.14	29.0	0.06	0.21	0.45	0.94	1.58	2.40	3.83	6.07	90
	4.0	35.0	0.06	0.20	0.38	0.67	1.26	2.36	3.75	6.57	88
AGS-N-D16-2	6.0	46.0	0.04	0.18	0.39	0.62	0.95	1.47	3.10	-	72

尺寸规格 (mm)



AGS-N (MINI型2级)

◇注: 上图中a/b/c可选配D型/E型安装螺杆, 发生器AGS-N系列, 默认为C型安装附件(见后页安装附件)



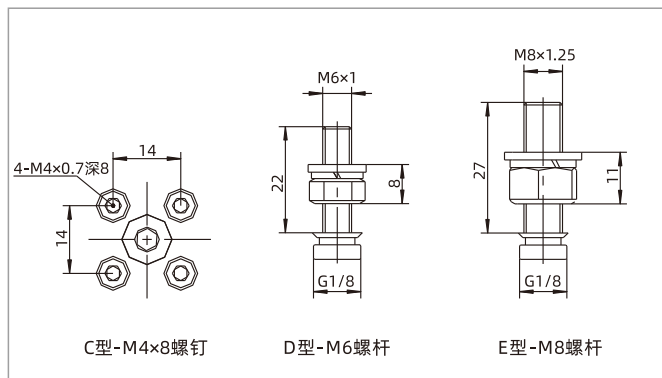
AGS-N (MINI型3级)

真空管与壳体的选型匹配

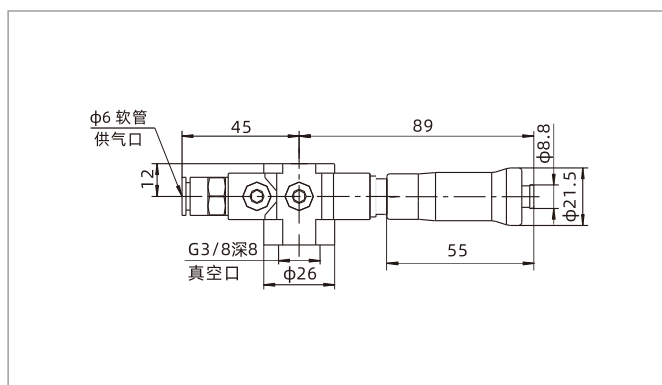
壳体类型	真空管型号
MINI型2级	S08-2、X10-2、P12-2、D16-2
MINI型3级	S08-3、X10-3、P12-3

AGS-N系列 真空发生器

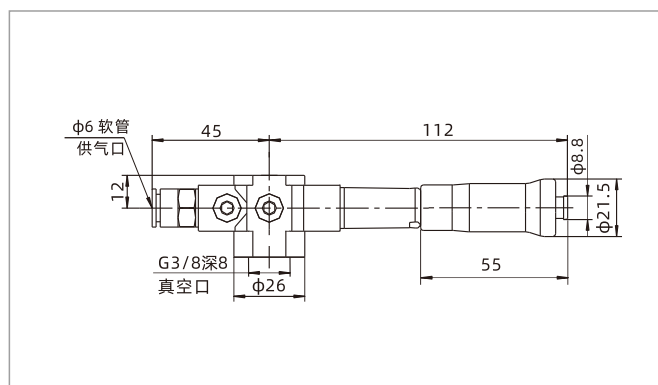
安装附件 (mm)



消音器附件 (mm)



MINI型2级



MINI型3级

壳体类型	消音器型号
MINI型2级	ZSC8
MINI型3级	ZSC8

型号	工作压力范围 MPa	环境温度及使用流体温度 °C	降噪 dB(A)
ZSC8	0.1~0.6	2~50	10

◇注：降噪声值为实验室环境条件下测试值（非保证值）