

ABM/ABX系列

迷你型真空发生器



特点

- ◇ 多级喷管设计
- ◇ 体积小，重量轻，可直接与吸盘连接
- ◇ 气口规格有多种规格（A、NA、B、NB、C、NC）
- ◇ 有内置消音器和外置消音器两种规格

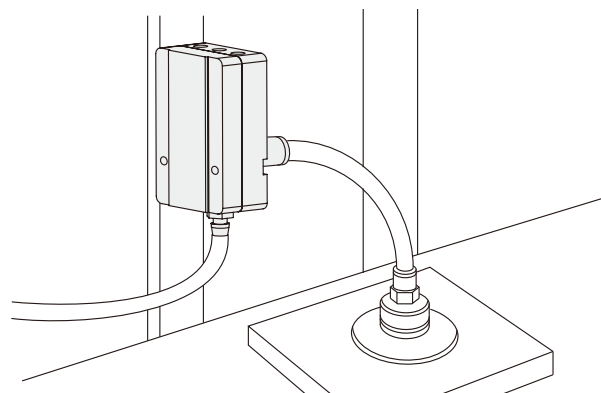
优势

- ◇ 在较低耗气量条件下，产生更大真空流量
- ◇ 用于安装位置和重量有受限的工作场合
- ◇ 可以根据现场使用要求选择合适的气口规格
- ◇ 不同工况，可以满足不同的真空流量需求
- ◇ 降低产品噪音



应用

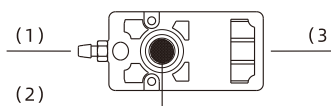
- ◇ 通用的真空发生器，广泛应用于各类真空系统中
- ◇ 适用搬运金属板、包装机械、注塑和工业机器人技术领域



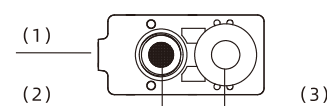
结构

- ◇ (1) 供气口
- ◇ (2) 真空口
- ◇ (3) 排气口
- ◇ (4) 真空过滤器
- ◇ (5) 消音器

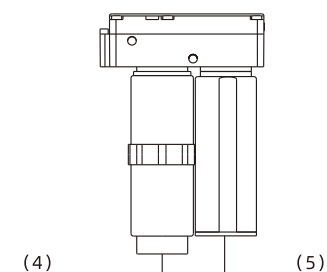
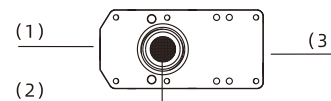
A NA型



C NC型



B NB型



ABM/ABX系列

迷你型真空发生器

型号规格

ABM 10 - B - F

① ② ③ ④

① 产品系列	② 规格	③ 气口规格	④ 密封件材质
ABM - 通用型 (-85kPa)	5	A NA	空白 - 默认规格, 丁腈橡胶
ABX - 高真空型 (-92kPa)	10	B NB	F - 氟橡胶
	20	C NC	E - 三元乙丙橡胶
	30	(见附表一)	

气口规格附表一

气口规格	供气口	真空口	排气口	适合发生器	
A	M5-φ6	G1/8	内置消音器	ABM5、10	ABX5、10
NA	M5-φ6	NPSF1/8	内置消音器	ABM5、10	ABX5、10
B	G1/8	G3/8	内置消音器	ABM5、10、20、30	ABX5、10、20、30
NB	NPSF1/8	NPSF3/8	内置消音器	ABM5、10、20、30	ABX5、10、20、30
C	G1/8	G3/8	外置消音器	ABM5、10、20、30	ABX5、10、20、30
NC	NPSF1/8	NPSF3/8	外置消音器	ABM5、10、20、30	ABX5、10、20、30

选型规格 - ABM

型号/规格	A	NA	B	NB	C	NC
ABM5-□	ABM5-A	ABM5-NA	ABM5-B	ABM5-NB	ABM5-C	ABM5-NC
ABM10-□	ABM10-A	ABM10-NA	ABM10-B	ABM10-NB	ABM10-C	ABM10-NC
ABM20-□	-	-	ABM20-B	ABM20-NB	ABM20-C	ABM20-NC
ABM30-□	-	-	ABM30-B	ABM30-NB	ABM30-C	ABM30-NC

选型规格 - ABX

型号/规格	A	NA	B	NB	C	NC
ABX5-□	ABX5-A	ABX5-NA	ABX5-B	ABX5-NB	ABX5-C	ABX5-NC
ABX10-□	ABX10-A	ABX10-NA	ABX10-B	ABX10-NB	ABX10-C	ABX10-NC
ABX20-□	-	-	ABX20-B	ABX20-NB	ABX20-C	ABX20-NC
ABX30-□	-	-	ABX30-B	ABX30-NB	ABX30-C	ABX30-NC

ABM/ABX系列

迷你型真空发生器

性能参数 - ABM

产品型号	供气压力范围 bar	最大真空度 -kPa	最大真空流量 NL/min	空气耗气量 NL/min	噪音 dB(A)	工作温度 °C	推荐软管直径mm 供气口P 真空口V
ABM5	4.5~6.0	85	35~37	12~20	50~65	-20~80	φ6 φ8
ABM10	4.5~6.0	85	70~75	28~42	55~68	-20~80	φ6 φ10
ABM20	4.5~6.0	85	141~150	55~85	60~68	-20~80	φ8 φ12
ABM30	4.5~6.0	85	175~220	87~125	60~68	-20~80	φ10 φ12

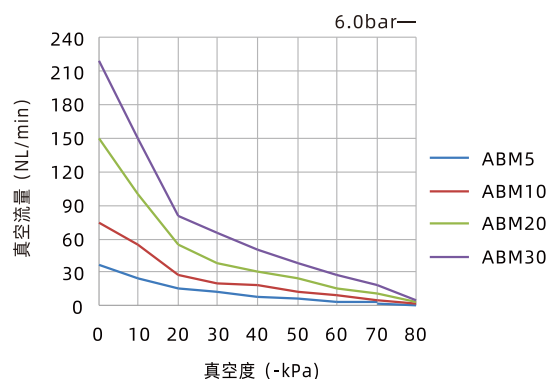
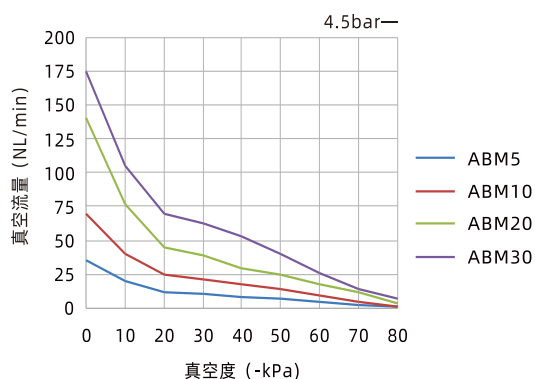
性能参数 - ABX

产品型号	供气压力范围 bar	最大真空度 -kPa	最大真空流量 NL/min	空气耗气量 NL/min	噪音 dB(A)	工作温度 °C	推荐软管直径mm 供气口P 真空口V
ABX5	4.5~6.0	92	30~32	18~22	50~65	-20~80	φ6 φ8
ABX10	4.5~6.0	92	52~63	31~40	55~68	-20~80	φ6 φ10
ABX20	4.5~6.0	92	110~125	79~89	60~69	-20~80	φ8 φ12
ABX30	4.5~6.0	92	180~185	128~137	60~69	-20~80	φ10 φ12

◇ 注：产品最大供气压力7.0bar

ABM系列不同真空度（-kPa）的真空流量（NL/min）

产品型号	供气压力 bar	空气耗气量 NL/min	0	10	20	30	40	50	60	70	80	最大真空度 -kPa
ABM5	4.5	12	35.0	20.5	12.0	10.5	8.5	6.5	4.5	2.5	0.8	85
ABM10	4.5	28	70.0	40.5	25.0	21.0	18.0	14.0	9.5	5.0	1.3	85
ABM20	4.5	55	141.0	77.0	45.0	39.5	29.5	25.0	17.5	12.0	3.0	85
ABM30	4.5	87	175.0	105.0	70.0	63.0	53.0	40.0	26.0	14.0	6.5	85
ABM5	6.0	20	37.0	25.0	15.5	12.0	8.0	6.0	4.0	2.7	0.6	85
ABM10	6.0	42	75.0	55.0	27.0	20.0	18.0	12.0	9.0	5.0	2.0	85
ABM20	6.0	85	150.0	100.0	55.0	38.0	30.0	24.0	16.0	11.0	3.2	85
ABM30	6.0	125	220.0	150.0	81.0	65.0	50.0	38.0	27.0	18.0	5.0	85

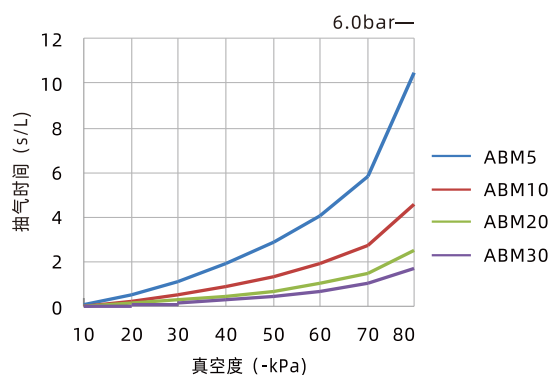
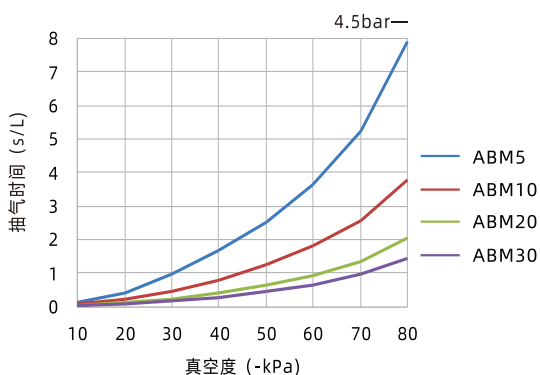


ABM/ABX系列

迷你型真空发生器

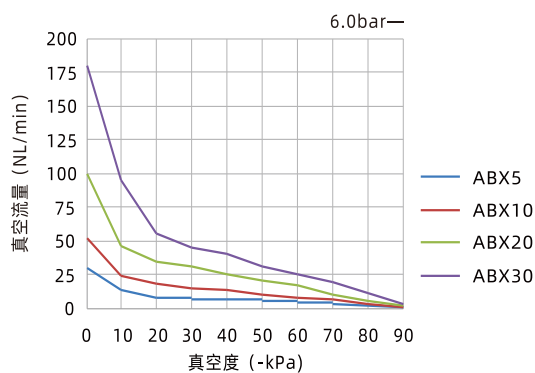
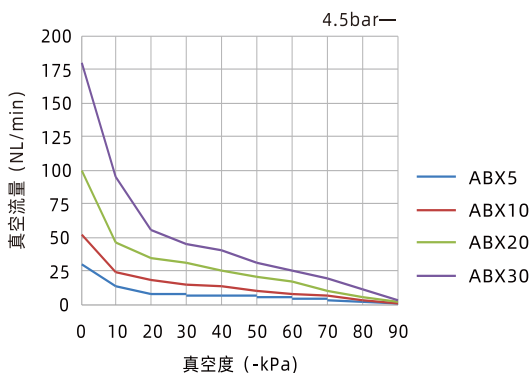
ABM系列不同真空度 (-kPa) 的抽气时间 (s/L)

产品型号	供气压力 bar	空气耗气量 NL/min	10	20	30	40	50	60	70	80	最大真空度 -kPa
ABM5	4.5	12	0.11	0.42	0.95	1.66	2.50	3.65	5.25	7.89	85
ABM10	4.5	28	0.08	0.20	0.44	0.80	1.24	1.80	2.55	3.80	85
ABM20	4.5	55	0.04	0.12	0.23	0.41	0.65	0.93	1.33	2.03	85
ABM30	4.5	87	0.03	0.09	0.16	0.27	0.43	0.66	0.95	1.43	85
ABM5	6.0	20	0.13	0.51	1.15	1.93	2.87	4.09	5.84	10.46	85
ABM10	6.0	42	0.03	0.23	0.53	0.92	1.37	1.95	2.77	4.62	85
ABM20	6.0	85	0.02	0.15	0.28	0.46	0.71	1.02	1.48	2.55	85
ABM30	6.0	125	0.02	0.08	0.14	0.31	0.49	0.69	1.02	1.75	85



ABX系列不同真空度 (-kPa) 的真空流量 (NL/min)

产品型号	供气压力 bar	空气耗气量 NL/min	0	10	20	30	40	50	60	70	80	90	最大真空度 -kPa
ABX5	4.5	18	30.0	13.0	7.5	7.0	6.0	5.0	4.0	3.2	1.8	0.4	92
ABX10	4.5	31	52.0	24.0	18.0	15.0	13.0	10.5	8.0	6.0	2.5	0.8	92
ABX20	4.5	79	100.0	46.0	34.0	30.5	25.0	21.0	17.0	10.5	5.0	1.6	92
ABX30	5.0	128	180.0	95.0	55.0	45.5	40.5	30.5	25.0	19.0	11.5	3.0	92
ABX5	6.0	22	32.0	20.0	8.5	7.5	6.0	5.0	4.0	3.0	1.5	0.15	92
ABX10	6.0	40	63.0	36.0	18.0	16.0	12.5	10.5	8.5	6.0	3.5	0.5	92
ABX20	6.0	89	125.0	73.0	35.0	30.0	25.0	22.0	18.0	12.0	7.0	0.9	92
ABX30	6.0	137	185.0	103.0	51.0	46.0	38.0	31.0	25.0	19.0	12.0	1.8	92



真空发生器

AZK

AZQ

AZX

AZD

AGS

AGP

AGX

AGE

ABM/ABX

ABM/ABX
组合式

AMC

AM/AL/AH

AM/AL
组合式

AMD

AZW

AZR

ABT

ABP

ABQ

AEVC

AZL

ALH

AZH

AZU

ACV

ASBP

ALS

ACP

ACPF

ACPS

APB

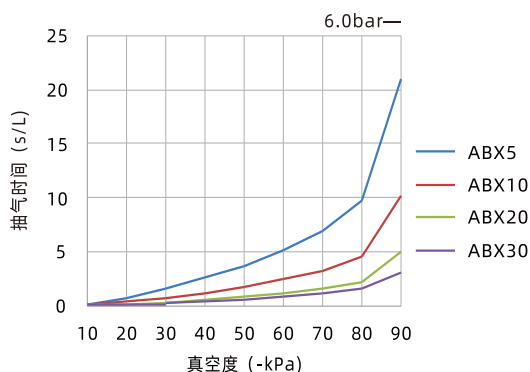
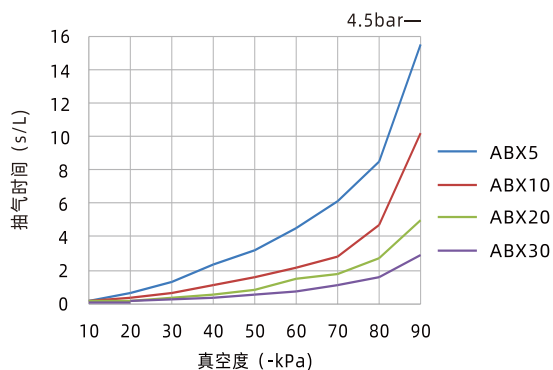
ABM/ABX系列

迷你型真空发生器

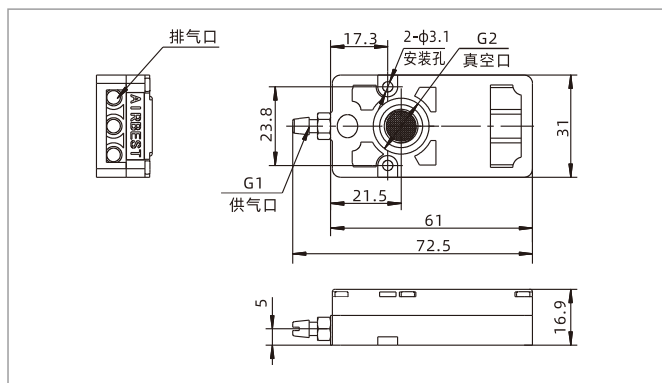


ABX系列不同真空度 (-kPa) 的抽气时间 (s/L)

产品型号	供气压力 bar	空气耗气量 NL/min	10	20	30	40	50	60	70	80	90	最大真空度 -kPa
ABX5	4.5	18	0.13	0.60	1.26	2.30	3.20	4.50	6.15	8.50	15.50	92
ABX10	4.5	31	0.11	0.30	0.65	1.10	1.55	2.15	2.85	4.70	10.20	92
ABX20	4.5	79	0.09	0.16	0.32	0.55	0.80	1.50	1.80	2.70	5.00	92
ABX30	5.0	128	0.06	0.12	0.23	0.36	0.53	0.76	1.10	1.60	2.90	92
ABX5	6.0	22	0.15	0.71	1.52	2.54	3.72	5.12	6.95	9.70	21.00	92
ABX10	6.0	40	0.09	0.32	0.71	1.18	1.74	2.40	3.26	4.55	10.20	92
ABX20	6.0	89	0.05	0.15	0.31	0.52	0.77	1.08	1.54	2.15	4.92	92
ABX30	6.0	137	0.03	0.13	0.23	0.38	0.58	0.82	1.11	1.54	3.00	92



尺寸规格 (mm)



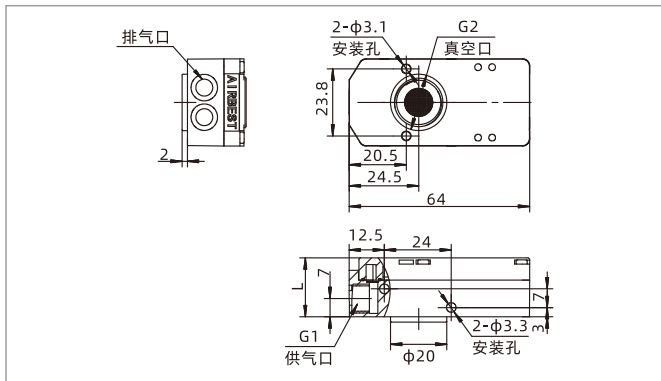
ABM5-A/NA ABM10-A/NA
ABX5-A/NA ABX10-A/NA

型号/尺寸	G1	G2	单重 g
ABM/ABX5-A	φ6	G1/8	58
ABM/ABX5-NA	φ6	NPSF1/8	58
ABM/ABX10-A	φ6	G1/8	59
ABM/ABX10-NA	φ6	NPSF1/8	59

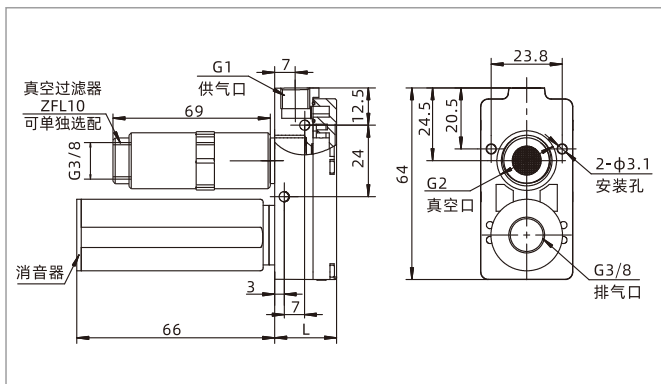
ABM/ABX系列

迷你型真空发生器

尺寸规格 (mm)



ABM(5-30)-B/NB ABX(5-30)-B/NB

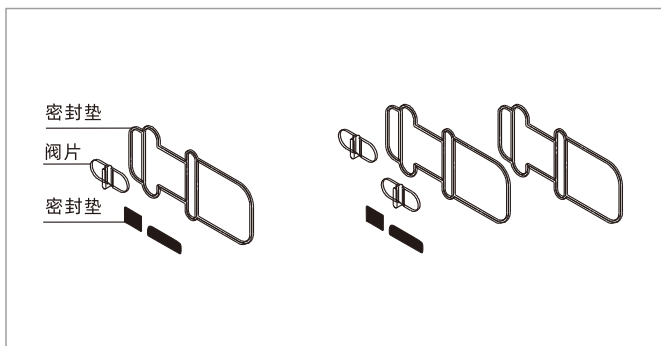


ABM(5-30)-C/NC ABX(5-30)-C/NC

型号/尺寸	G1	G2	L	单重 g
ABM/ABX5-B	G1/8	G3/8	20.7	64
ABM/ABX5-NB	NPSF1/8	NPSF3/8	20.7	64
ABM/ABX10-B	G1/8	G3/8	20.7	64
ABM/ABX10-NB	NPSF1/8	NPSF3/8	20.7	64
ABM/ABX20-B	G1/8	G3/8	28	77
ABM/ABX20-NB	NPSF1/8	NPSF3/8	28	77
ABM/ABX30-B	G1/8	G3/8	35	89
ABM/ABX30-NB	NPSF1/8	NPSF3/8	35	89

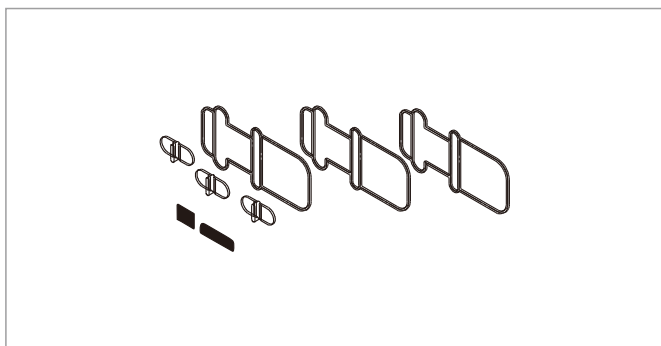
型号/尺寸	G1	G2	L	单重 g
ABM/ABX5-C	G1/8	G3/8	20.7	84
ABM/ABX5-NC	NPSF1/8	NPSF3/8	20.7	84
ABM/ABX10-C	G1/8	G3/8	20.7	87
ABM/ABX10-NC	NPSF1/8	NPSF3/8	20.7	87
ABM/ABX20-C	G1/8	G3/8	28	100
ABM/ABX20-NC	NPSF1/8	NPSF3/8	28	100
ABM/ABX30-C	G1/8	G3/8	35	112
ABM/ABX30-NC	NPSF1/8	NPSF3/8	35	112

维修组件选型规格



ABM10-PK

ABM20-PK



ABM30-PK

名称	密封组件型号 丁腈橡胶	氟橡胶	三元乙丙橡胶	型号	适合发生器
密封组件	ABM10-PK	ABM10-F-PK	ABM10-E-PK	-	ABM/ABX(5-10)
密封组件	ABM20-PK	ABM20-F-PK	ABM20-E-PK	-	ABM/ABX20
密封组件	ABM30-PK	ABM30-F-PK	ABM30-E-PK	-	ABM/ABX30
真空过滤器	-	-	-	ZFL10	ABM/ABX(5-30)-B、NB、C、NC
消音器	-	-	-	ZSA-G3M	ABM/ABX(5-30)-C、NC

真空发生器

AZK

AZQ

AZX

AZD

AGS

AGP

AGX

AGE

ABM/ABX

ABM/ABX
组合式

AMC

AM/AL/AH

AM/AL
组合式

AMD

AZW

AZR

ABT

ABP

ABQ

AEVC

AZL

ALH

AZH

AZU

ACV

ASBP

ALS

ACP

ACPF

ACPS

APB