

AZW系列

大流量集成式真空发生器



生物制药



食品行业

特点

- ◇ 内置高性能管式真空发生器
- ◇ 外置消音器
- ◇ 集中供气，各工位电磁阀单独控制
- ◇ 多工位大流量集成式真空发生器结构设计

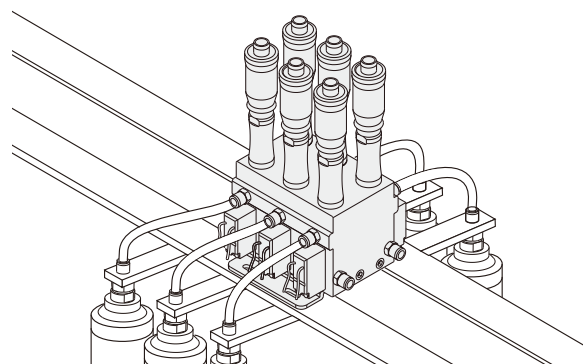
优势

- ◇ 安装方便，易保养和维护，可自行更换
- ◇ 降低产品噪音
- ◇ 客户可以根据实际应用工况选择打开或关闭，节省气源
- ◇ 可实现高真空，流量大等特点，可以短时间内，产生较大真空度



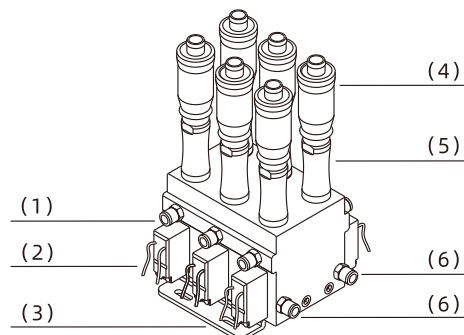
应用

- ◇ 适用于在多工位真空抓取工况应用场合
- ◇ 适用于对抽气时间有较高要求的场合
- ◇ 适用于医疗，食品行业中快速抽气场合



结构

- ◇ (1) 真空口
- ◇ (2) 真空供给阀
- ◇ (3) 安装支架
- ◇ (4) 消音器
- ◇ (5) 真空管
- ◇ (6) 供气口



真空发生器

AZK

AZQ

AZX

AZD

AGS

AGP

AGX

AGE

ABM/ABX

ABM/ABX
组合式

AMC

AM/AL/AH

AM/AL
组合式

AMD

AZW

AZR

ABT

ABP

ABQ

AEVC

AZL

ALH

AZH

AZU

ACV

ASBP

ALS

ACP

ACPF

ACPS

APB

AZW系列

大流量集成式真空发生器

型号规格

AZW - 06V

① ②

① 产品系列	② 真空组件位数
AZW	03V - 3位 04V - 4位 06V - 6位

性能参数

产品型号	供气压力范围 bar	额定供气压力 bar	最大真空度 -kPa	最大真空流量 NL/min	空气耗气量 NL/min	噪音 dB(A)
AZW	4.0~7.0	6.0	95	140	135	74

产品型号	电磁阀额定工作 电压 V	电磁阀状态	电磁阀额定功率 W	工作温度 °C	单重kg		推荐软管直径mm	
					03V	06V	供气口P	真空口V
AZW	DC24	常闭 (NC)	5.4	0~60	1.2	2.3	φ10	φ10

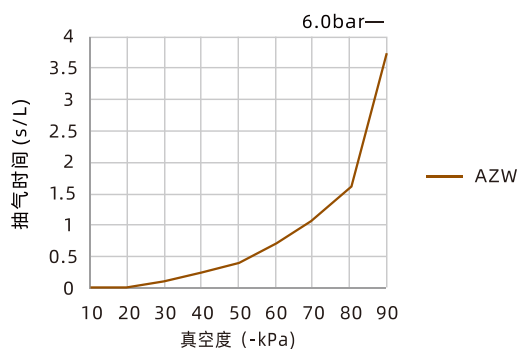
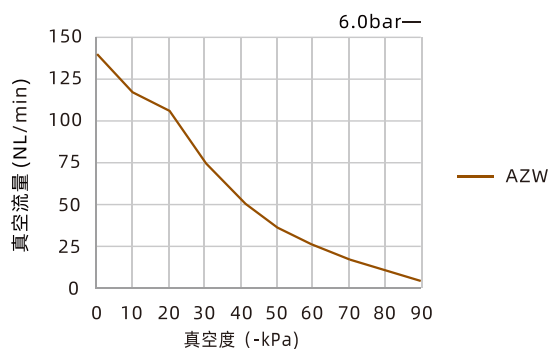
不同真空度 (-kPa) 的真空流量 (NL/min)

产品型号	供气压力 bar	空气耗气量 NL/min	真空度 (-kPa)										最大真空度 -kPa
			0	10	20	30	40	50	60	70	80	90	
AZW	6.0	135	140	117	106	76	54	36	26	18	11.5	5.2	95

不同真空度 (-kPa) 的抽气时间 (s/L)

产品型号	供气压力 bar	空气耗气量 NL/min	真空度 (-kPa)										最大真空度 -kPa
			1	20	30	40	50	60	70	80	90		
AZW	6.0	135	0.01	0.02	0.08	0.23	0.43	0.71	1.04	1.61	3.72	95	

◇注：以上数据为单位真空数据，实际空气耗气量与最大真空流量需乘以真空组件位数。

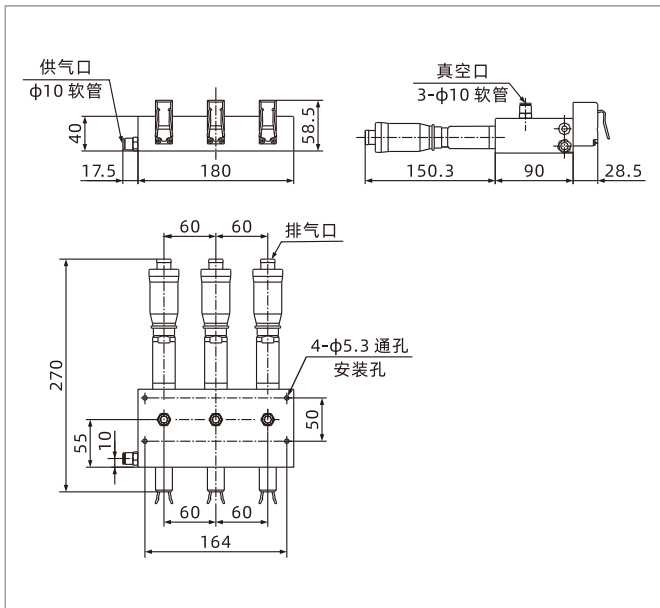


AZW系列

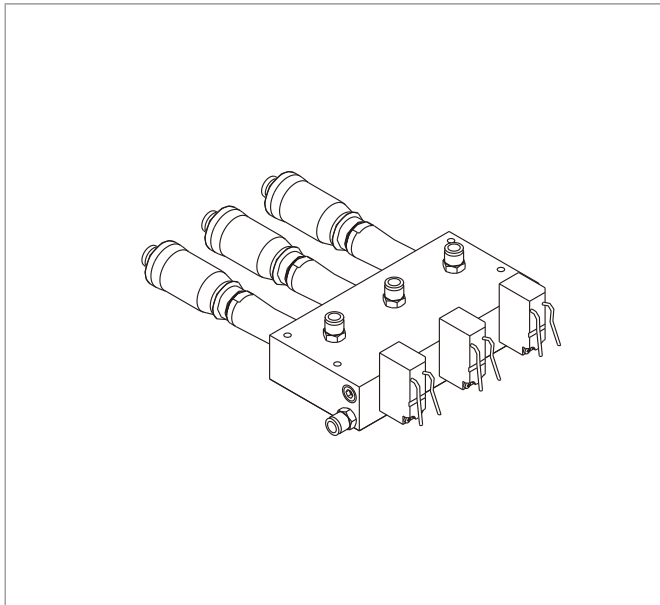
大流量集成式真空发生器



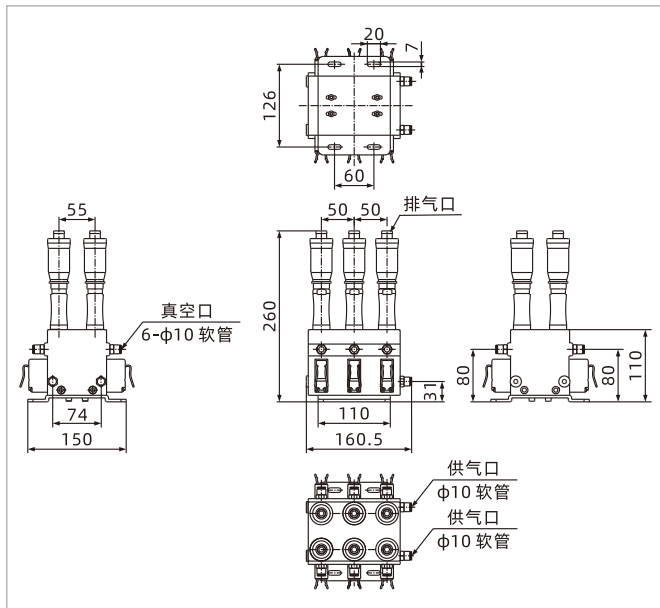
尺寸规格 (mm)



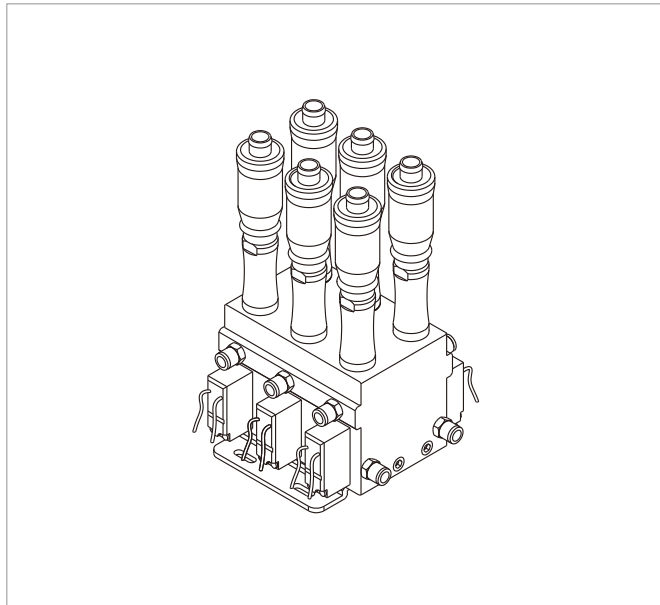
AZW-03V



AZW-03V 示意图



AZW-06V



AZW-06V 示意图

真空发生器

- AZK
- AZQ
- AZX
- AZD
- AGS
- AGP
- AGX
- AGE
- ABM/ABX
- ABM/ABX 组合式
- AMC
- AM/AL/AH
- AM/AL 组合式
- AMD
- AZW**
- AZR
- ABT
- ABP
- ABQ
- AEVC
- AZL
- ALH
- AZH
- AZU
- ACV
- ASBP
- ALS
- ACP
- ACPF
- ACPS
- APB