

ABT系列

迷你型真空发生器

AIRBEST



通用

特点

- ◇ 线性安装方式
- ◇ 细长塑料外壳，体积小紧凑
- ◇ 快插接头直接连接
- ◇ 侧向直接排气设计

优势

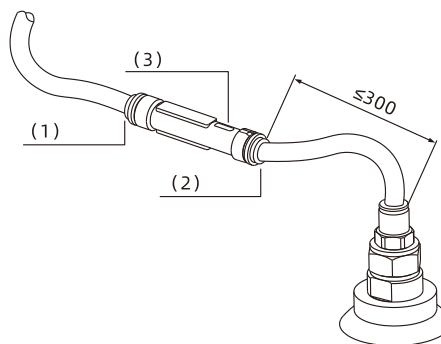
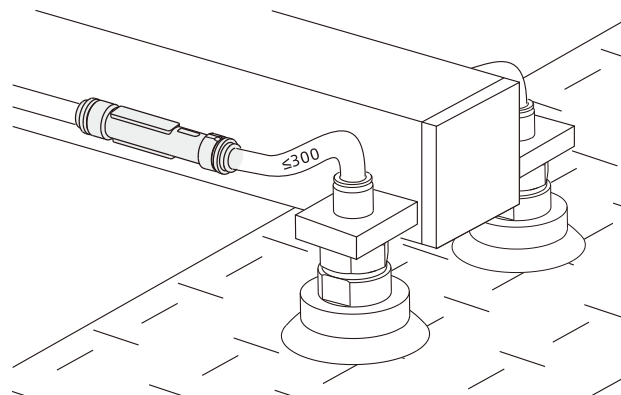
- ◇ 可直接安装在软管上
- ◇ 适合安装在狭小的空间中
- ◇ 连接方便，无需再附加安装附件
- ◇ 较大程度降低产品噪音

应用

- ◇ 直线型真空发生器能够直接与PU软管连接
- ◇ 适用于空间位置受限的搬运系统中

结构

- ◇ (1) 供气口
- ◇ (2) 真空口
- ◇ (3) 排气口



真空发生器

AZK

AZQ

AZX

AZD

AGS

AGP

AGX

AGE

ABM/ABX

ABM/ABX
组合式

AMC

AM/AL/AH

AM/AL
组合式

AMD

AZW

AZR

ABT

ABP

ABQ

AEVC

AZL

ALH

AZH

AZU

ACV

ASBP

ALS

ACP

ACPF

ACPS

APB

ABT系列

迷你型真空发生器

型号规格

ABT - T05

① ②

① 产品系列	② 规格		
ABT	S02	S08	D16
	T05	X10	
	X2.5	P12	

性能参数

产品型号	供气压力范围 bar	额定供气 压力 bar	最大真空度 -kPa	最大真空流量 NL/min	空气耗气量 NL/min	噪音 dB(A)	工作温度 °C	单重 g	推荐软管直径mm 供气口 真空口	
ABT-S02	4.0~7.0	6.0	75	16.8	8	70	0~60	15	φ6	φ6
ABT-T05	4.0~7.0	5.0	81	18	18.5	70	0~60	15	φ6	φ6
ABT-X2.5	4.0~7.0	5.0	90	15.6	9.5	70	0~60	15	φ6	φ6
ABT-S08	4.0~7.0	6.0	75	46	27	73	0~60	29	φ8	φ8
ABT-X10	4.0~7.0	5.0	92	42	30	73	0~60	29	φ8	φ8
ABT-P12	2.0~7.0	3.14	90	42	29	73	0~60	29	φ8	φ8
ABT-D16	4.0~7.0	6.0	72	40	46	77	0~60	29	φ8	φ8

不同真空度 (-kPa) 的真空流量 (NL/min)

产品型号	供气压力 bar	空气耗气量 NL/min	0	10	20	30	40	50	60	70	80	最大真空度 -kPa
ABT-S02	6.0	8	16.8	12.2	6.3	4.6	3.9	3.0	2.0	-	-	75
ABT-T05	5.0	18.5	18	16.2	13.3	9.9	8.2	5.6	4.2	3.1	1.3	81
ABT-X2.5	5.0	9.5	15.6	11.6	6.6	4	3.3	2.6	1.7	-	-	90
ABT-S08	6.0	27	46	42	32.6	22.6	12	9.8	8.3	5.9	-	75
ABT-X10	5.0	30	42	40	30.6	22.2	13.5	8.9	6.6	4.5	2	92
ABT-P12	3.14	29	42	36	25.6	14.9	10.4	8.9	6.6	4.2	1.9	90
ABT-D16	6.0	46	40	38	30.5	26.7	22.0	17.0	12.0	3.5	-	72

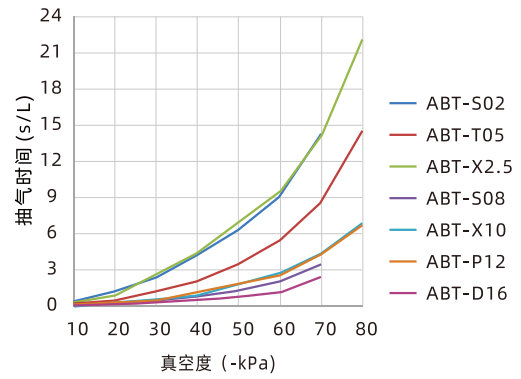
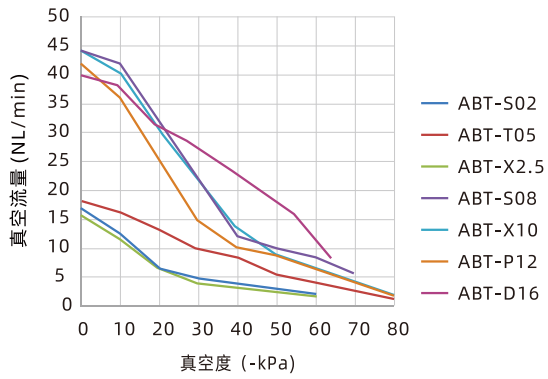
不同真空度 (-kPa) 的抽气时间 (s/L)

产品型号	供气压力 bar	空气耗气量 NL/min	10	20	30	40	50	60	70	80	最大真空度 -kPa
ABT-S02	6.0	8	0.3	1.1	2.4	4.1	6.2	9	14.3	-	75
ABT-T05	5.0	18.5	0.18	0.52	1.11	1.98	3.35	5.45	8.5	14.6	81
ABT-X2.5	5.0	9.5	0.3	0.9	2.4	4.3	6.7	9.5	14.1	22.03	90
ABT-S08	6.0	27	0.07	0.2	0.39	0.74	1.35	2.14	3.35	-	75
ABT-X10	5.0	30	0.05	0.23	0.48	0.95	1.68	2.71	4.18	6.86	92
ABT-P12	3.14	29	0.12	0.29	0.59	1.07	1.86	2.66	4.33	6.72	90
ABT-D16	6.0	46.0	0.04	0.18	0.39	0.63	0.95	1.47	3.1	-	72

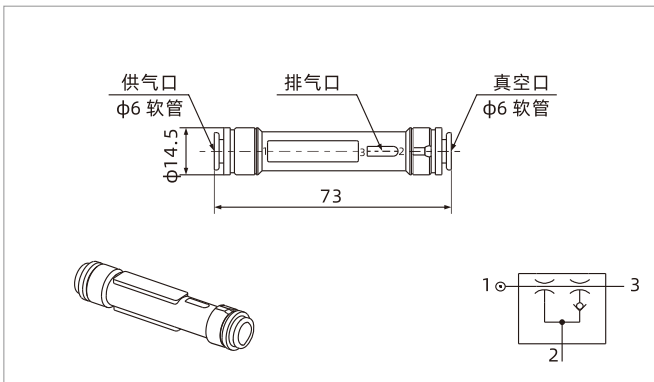
ABT系列

迷你型真空发生器

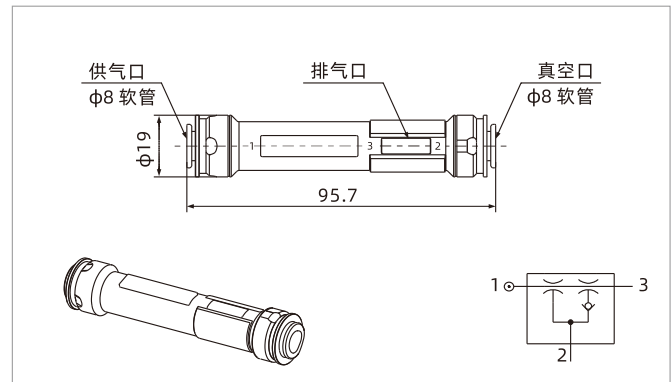
性能参数



尺寸规格 (mm)



ABT-S02/T05/X2.5



ABT-S08/X10/P12/D16

真空发生器

AZK

AZQ

AZX

AZD

AGS

AGP

AGX

AGE

ABM/ABX

ABM/ABX
组合式

AMC

AM/AL/AH

AM/AL
组合式

AMD

AZW

AZR

ABT

ABP

ABQ

AEVC

AZL

ALH

AZH

AZU

ACV

ASBP

ALS

ACP

ACPF

ACPS

APB