

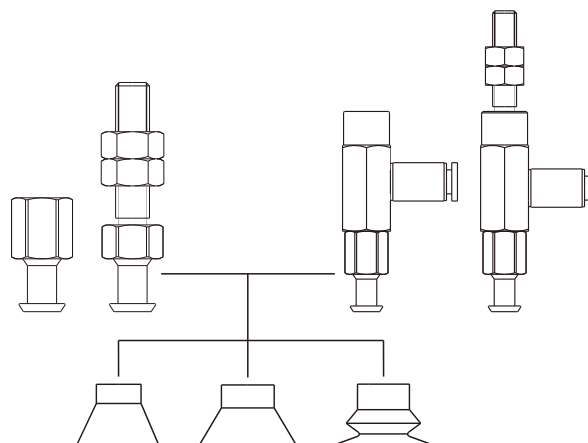
SZ系列

真空吸盘+安装支杆

产品结构

- ◇ SZ系列真空吸盘由替换吸盘和吸盘接头或安装支杆组成
- ◇ 吸盘连接位置为插入式接头
- ◇ 真空口垂直方向有内螺纹和外螺纹螺母安装两种方式
- ◇ 真空口水平方向有内螺纹和外螺纹螺母安装两种方式

在同一系列中，替换吸盘和安装支杆可以根据要求组合



型号规格

SZU10N - LA6 - M5M

① ② ③

① 吸盘型号	② 真空口方向	③ 安装规格
SZU10N	空白 - 默认垂直方向	M5M - M5×0.8外螺纹
SZC	LA4 - 水平方向，快插接头φ4软管	M6M - M6×1外螺纹
SZB	LA6 - 水平方向，快插接头φ6软管	M8M - M8×1外螺纹
SZD		M5F - M5×0.8内螺纹
		M8F - M8×1.25内螺纹

◇ 吸盘规格请参考样本154页。

选型规格

吸盘直径	真空口方向			安装规格				
	空白	LA4	LA6	M5M	M6M	M8M	M5F	M8F
2-8	●	●	●	●	-	-	●	-
10-16	●	●	●	●	-	-	●	-
20-32	●	●	●	-	●	-	●	-
40-50	●	-	●	-	-	●	-	●

◇ 注：“●”表示默认规格，常备库存，货期短。

SZ

SPH

SP3

SUF

SAN

SAO

SOFA

STP

SFT

SFA

SBT

SBL

SBLP

SBS

SFP

SBP

SXP

SGP

SBOF

STC

SFF

SOB

SOF

SOG

SFM

SOM

SBF

SDM

SFU

SFK

SHT

SDL

SFG

SFGT

SFD

SB

SBA

SF

SU

SP2F

SPA

SPD

SPF

SPC

SPJ

SPU

SH

SHB

SBB

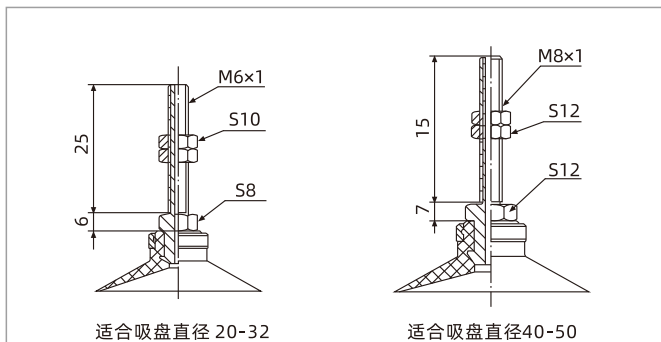
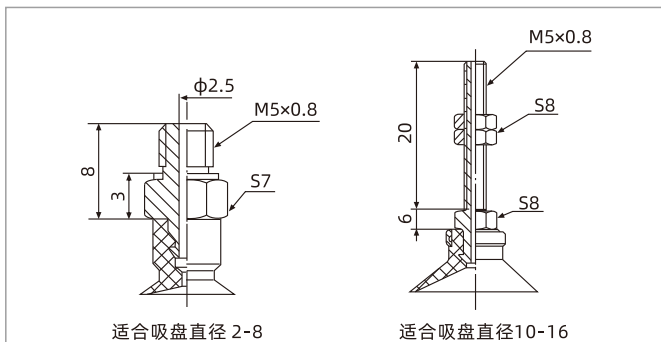
SOP

SNP

SZ系列

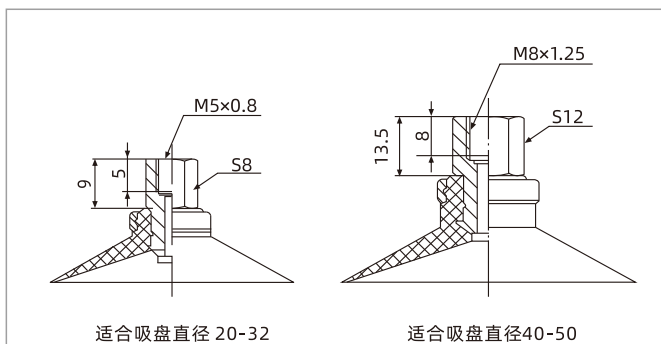
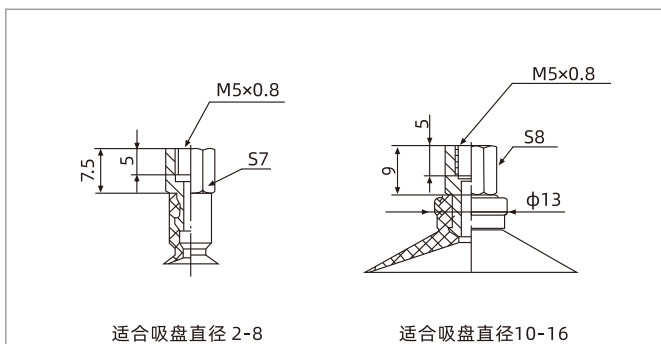
真空吸盘+安装支杆

尺寸规格 (mm)



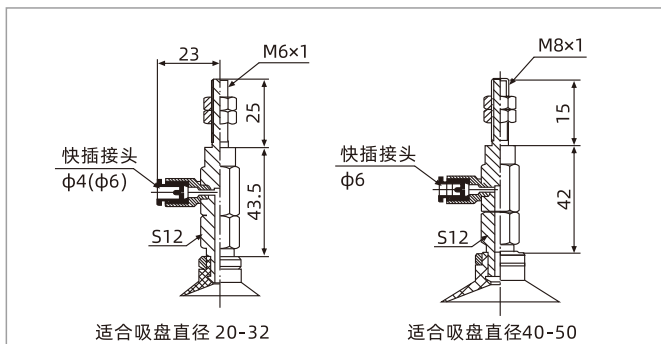
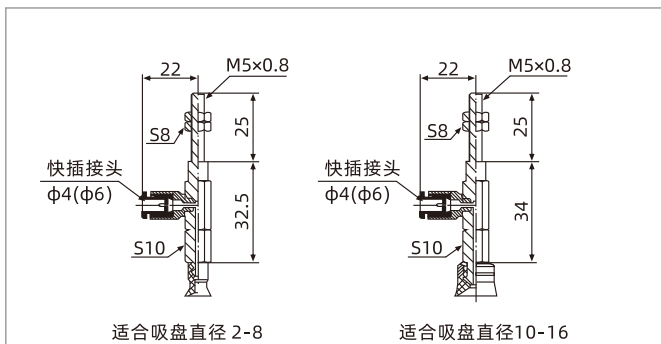
垂直方向 - 外螺纹连接

垂直方向 - 外螺纹连接



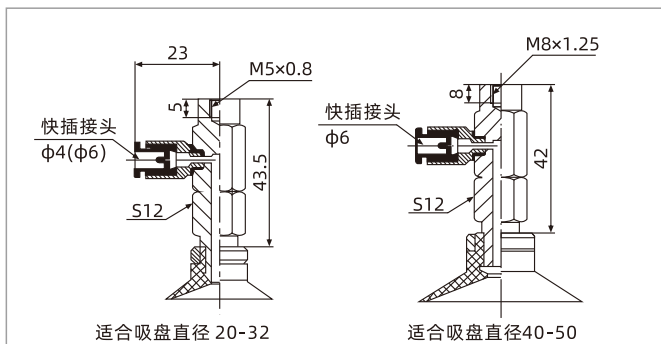
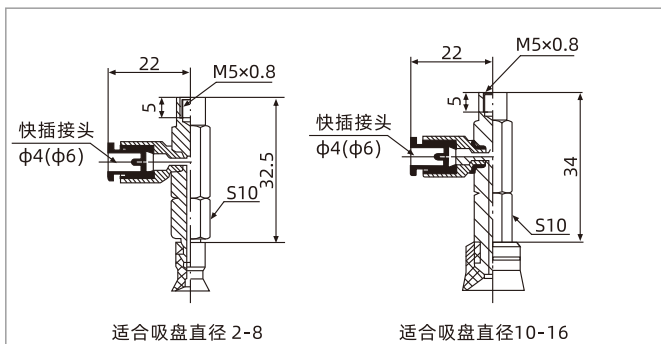
垂直方向 - 内螺纹连接

垂直方向 - 内螺纹连接



水平方向 - 外螺纹连接

水平方向 - 外螺纹连接



水平方向 - 内螺纹连接

水平方向 - 内螺纹连接