

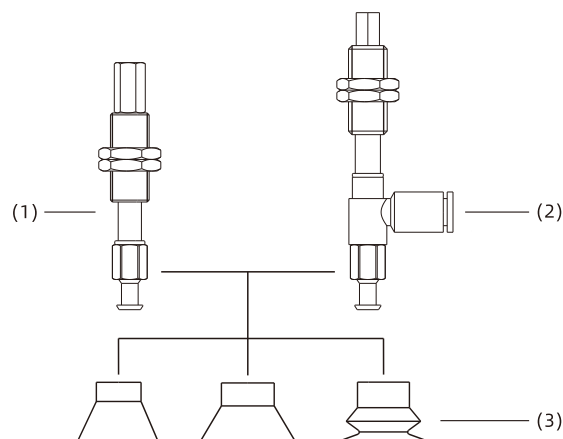
# SZ系列

## 真空吸盘+缓冲支杆

### 产品结构

- ◇ 产品由替换吸盘(3)和吸盘缓冲支杆组成
- ◇ 吸盘连接位置为插入式接头
- ◇ 真空口垂直方向(1)为外螺纹螺母固定安装
- ◇ 真空口水平方向(2)为外螺纹螺母固定安装

在同一系列中，替换吸盘和安装支杆可以根据要求组合



### 型号规格

SZU10N - E I 10 R A6 - M10

①                      ② ③                      ④ ⑤                      ⑥                      ⑦

① 吸盘型号	② 缓冲支杆系列	③ 缓冲形式	④ 缓冲行程	⑤ 缓冲方式	⑥ 真空口连接规格	⑦ 安装规格
SZU10N	E - PSPE系列	I - 内置弹簧	6    20	空白 - 垂直可回转	空白 - 默认规格	M8 - M8×1
SZC	缓冲支杆		10   30	R - 垂直不可回转	A4 - 快插接头φ4软管	M10 - M10×1
SZB			15   40	L - 水平可回转	A6 - 快插接头φ6软管	M14 - M14×1
SZD			25   50	B - 水平不可回转	B4 - 宝塔接头φ4软管 B6 - 宝塔接头φ6软管	

◇ 吸盘规格请参考样本154页。

### 选型规格

吸盘直径	缓冲行程	缓冲方式				真空口连接规格					安装规格
		空白	R	L	B	空白	A4	A6	B4	B6	
2-8	6、10、15、25	●	●	●	●	●	●	●	●	-	M8
10-32	10、20、30、40、50	●	●	●	●	●	●	●	-	●	M10
40-50	10、20、30、50	●	-	-	-	●	-	-	-	-	M14

◇ 注：“●”表示默认规格，常备库存，货期短。

SZ

SPH

SP3

SUF

SAN

SAO

SOFA

STP

SFT

SFA

SBT

SBL

SBLP

SBS

SFP

SBP

SXP

SGP

SBOF

STC

SFF

SOB

SOF

SOG

SFM

SOM

SBF

SDM

SFU

SFK

SHT

SDL

SFG

SFGT

SFD

SB

SBA

SF

SU

SP2F

SPA

SPD

SPF

SPC

SPJ

SPU

SH

SHB

SBB

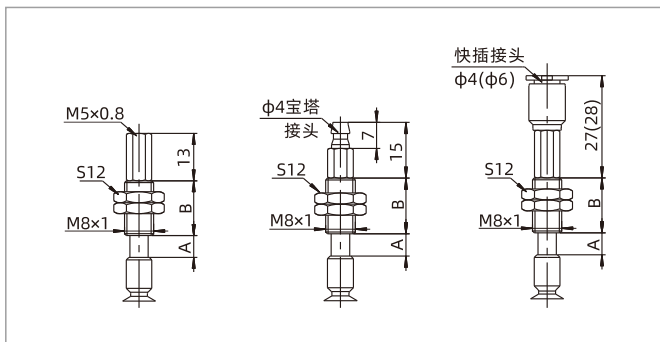
SOP

SNP

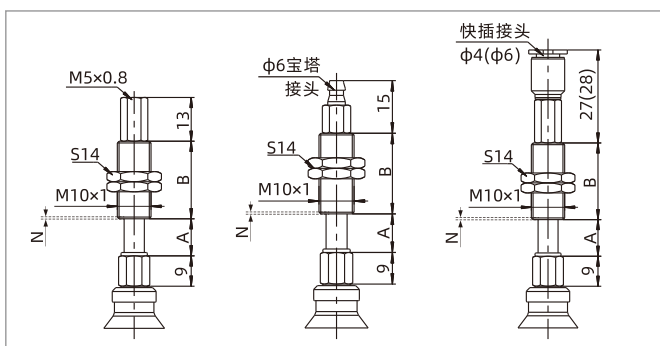
# SZ系列

## 真空吸盘+缓冲支杆

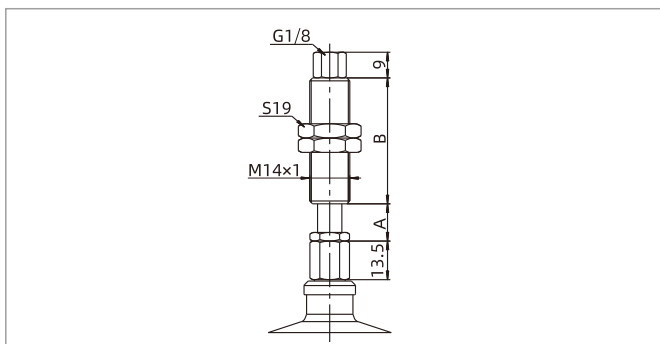
### 尺寸规格 (mm)



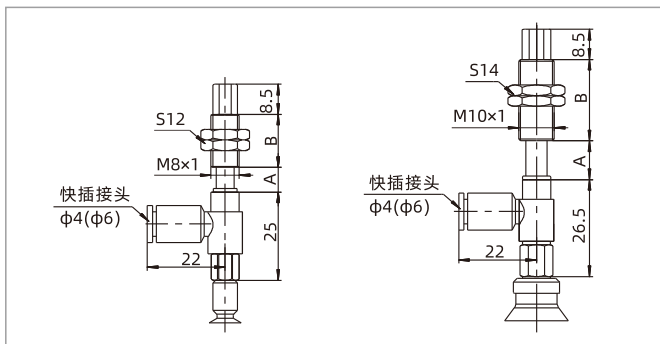
垂直方向 适合吸盘直径 2-8



垂直方向 适合吸盘直径 10-32



垂直方向 适合吸盘直径 40-50



水平方向 适合吸盘直径 2-8

适合吸盘直径 10-32

吸盘直径/尺寸	A	B	缓冲行程	F1 (N)	F2 (N)
2-8	6	15	6	0.8	1.2
	11	43	10	0.8	1.2
	16	43	15	0.8	1.2
	26	43	25	0.8	1.2

吸盘直径/尺寸	A	B	缓冲行程	F1 (N)	F2 (N)
10-32	11.5	23	10	1.0	3.0
	21.5	51	20	1.0	3.0
	31.5	51	30	1.0	3.0
	41.5	77	40	1.0	3.0
	51.5	77	50	1.0	3.0

◇注：N处无螺纹，防回转N=4，可回转N=3

吸盘直径/尺寸	A	B	缓冲行程	F1 (N)	F2 (N)
40-50	13	44	10	2.0	5.5
	23	44	20	2.0	5.5
	33	44	30	2.0	5.5
	53	75	50	2.0	5.5

吸盘直径/尺寸	A	B	缓冲行程	F1 (N)	F2 (N)
2-8	8	15	6	0.8	1.2
	11	43	10	0.8	1.2
	16	43	15	0.8	1.2
	26	43	25	0.8	1.2
10-32	11	23	10	1.0	3.0
	21	51	20	1.0	3.0
	31	51	30	1.0	3.0
	41	77	40	1.0	3.0
	51	77	50	1.0	3.0