

SP3系列

真空吸盘



3C电子



SZ

SPH

SP3

SUF

SAN

SAO

SOFA

STP

SFT

SFA

SBT

SBL

SBLP

SBS

SFP

SBP

SXP

SGP

SBOF

STC

SFF

SOB

SOF

SOG

SFM

SOM

SBF

SDM

SFU

SFK

SHT

SDL

SFG

SFGT

SFD

SB

SBA

SF

SU

SP2F

SPA

SPD

SPF

SPC

SPJ

SPU

SH

SHB

SBB

SOP

SNP

特点

- ◇ U型、C型、B型相同直径安装规格相同
- ◇ 高度小、体积小
- ◇ 特殊的防静电材质

优势

- ◇ 适用于多种不同的工况，吸盘可以互换
- ◇ 适用于产品安装位置受限的场合
- ◇ 缓慢释放静电，防止工件损伤

应用

- ◇ U型适用于表面平整不变形的场合
- ◇ C型适用于吸附易变形的工件
- ◇ B型适用工件吸附面倾斜的场合
- ◇ 适用于搬运体积小，重量轻的工件
- ◇ 特殊的防静电材质适用于3C电子行业



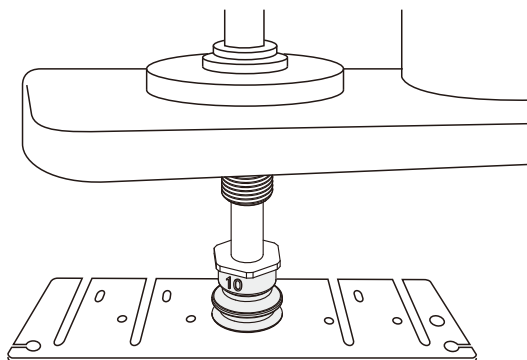
U-扁平型



C-扁平带肋型



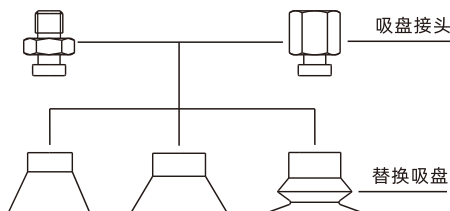
B-1.5折波纹吸盘



结构

- ◇ 分体式结构设计，可单独更换易损件

在同一系列中，替换吸盘和吸盘接头可以根据要求组合



SP3系列

真空吸盘

型号规格

SP3 B 10 N - M5M

① ② ③ ④ ⑤

① 产品系列	② 形状规格	③ 尺寸规格	④ 吸盘材质	⑤ 连接规格	
SP3	U - 扁平吸盘	1.5 - ϕ 1.5mm 2 - ϕ 2mm	N - 丁腈橡胶	55	空白 - 单独吸盘
	C - 扁平带肋吸盘	3.5 - ϕ 3.5mm 4 - ϕ 4mm	WS - 白色硅橡胶	50	M3F - M3 \times 0.5内螺纹
	B - 1.5折波纹吸盘	10 - ϕ 10mm 6 - ϕ 6mm	CN - 导电丁腈橡胶	55	M5F - M5 \times 0.8内螺纹
		13 - ϕ 13mm 8 - ϕ 8mm	CS - 导电硅橡胶	55	M3M - M3 \times 0.5外螺纹
		16 - ϕ 16mm	HP - 无痕橡胶	55	M5M - M5 \times 0.8外螺纹

◇ 注：HP材质不是全系列都能制作，如有需要请联系销售客服确认吸盘尺寸。

选型规格

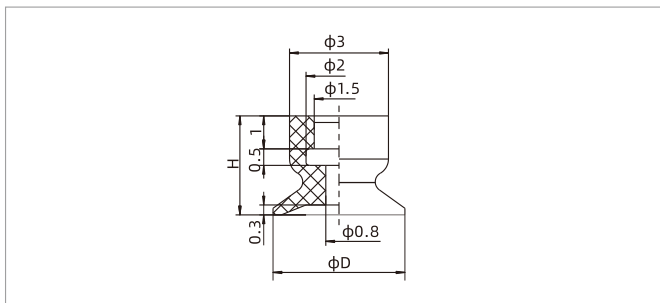
吸盘直径	形状规格			连接规格				最小包装 pcs
	U	C	B	M3F	M3M	M5F	M5M	
ϕ 1.5	●	-	-	●	●	-	-	10
ϕ 2	●	-	-	●	●	-	-	10
ϕ 3.5	●	-	-	●	●	-	-	10
ϕ 4	-	●	●	-	-	●	●	10
ϕ 6	-	●	●	-	-	●	●	10
ϕ 8	-	●	●	-	-	●	●	10
ϕ 10	-	●	●	-	-	●	●	10
ϕ 13	-	●	●	-	-	●	●	10
ϕ 16	-	●	●	-	-	●	●	10

◇ 注：“●”表示默认规格，常备库存，货期短。

SP3系列

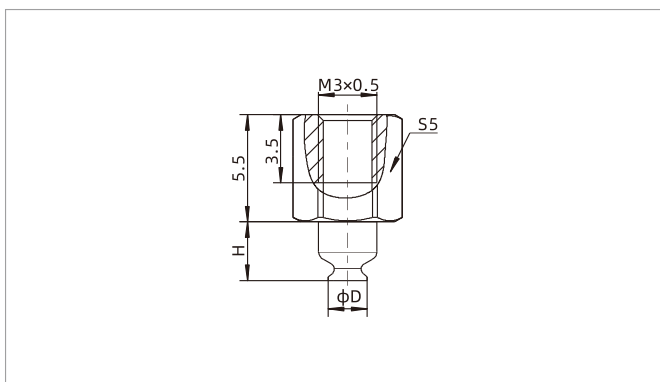
真空吸盘

尺寸规格 (mm) - U型吸盘



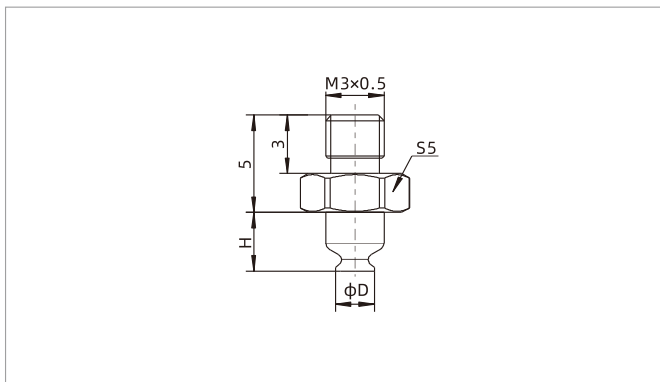
SP3U1.5-3.5

型号/尺寸	D	H	单重 g
SP3U1.5□	2.0	3.0	0.1
SP3U2□	2.5	3.0	0.1
SP3U3.5□	4.0	3.0	0.1



SP3U1.5-3.5 F - 内螺纹连接

型号/尺寸	D	H	单重 g
SP3U1.5□-M3F	2.0	3.0	0.9
SP3U2□-M3F	2.5	3.0	0.9
SP3U3.5□-M3F	4.0	3.0	0.9



SP3U1.5-3.5 M - 外螺纹连接

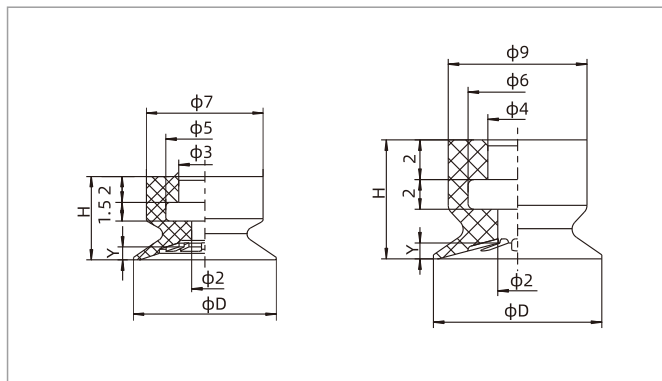
型号/尺寸	D	H	单重 g
SP3U1.5□-M3M	2.0	3.0	0.6
SP3U2□-M3M	2.5	3.0	0.6
SP3U3.5□-M3M	4.0	3.0	0.6

- SZ
- SPH
- SP3**
- SUF
- SAN
- SAO
- SOFA
- STP
- SFT
- SFA
- SBT
- SBL
- SBLP
- SBS
- SFP
- SBP
- SXP
- SGP
- SBOF
- STC
- SFF
- SOB
- SOF
- SOG
- SFM
- SOM
- SBF
- SDM
- SFU
- SFK
- SHT
- SDL
- SFG
- SFGT
- SFD
- SB
- SBA
- SF
- SU
- SP2F
- SPA
- SPD
- SPF
- SPC
- SPJ
- SPU
- SH
- SHB
- SBB
- SOP
- SNP

SP3系列

真空吸盘

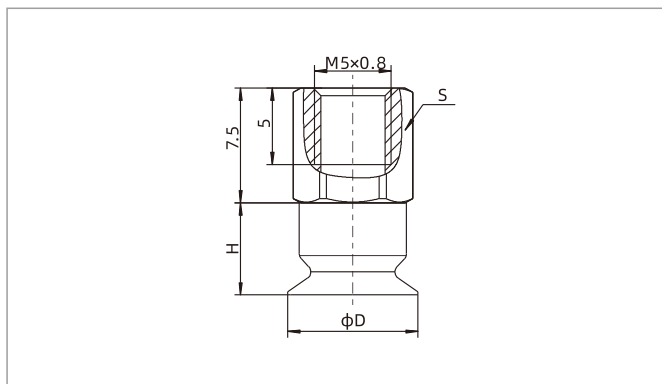
尺寸规格 (mm) - C型吸盘



SP3C4-8

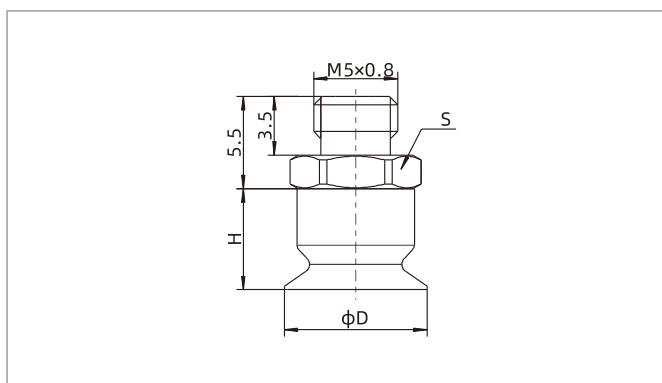
SP3C10-16

型号/尺寸	D	H	Y	单重 g
SP3C4□	4.5	6.0	0.5	0.3
SP3C6□	6.5	6.0	0.8	0.3
SP3C8□	8.5	6.0	0.8	0.3
SP3C10□	11.0	7.0	1.0	0.6
SP3C13□	14.0	7.0	1.2	0.7
SP3C16□	17.0	7.0	1.2	0.8



SP3C4-16 F - 内螺纹连接

型号/尺寸	D	H	S	单重 g
SP3C4□-M5F	4.5	6.0	7.0	2.3
SP3C6□-M5F	6.5	6.0	7.0	2.3
SP3C8□-M5F	8.5	6.0	7.0	2.3
SP3C10□-M5F	11.0	7.0	10.0	5.7
SP3C13□-M5F	14.0	7.0	10.0	5.8
SP3C16□-M5F	17.0	7.0	10.0	5.9



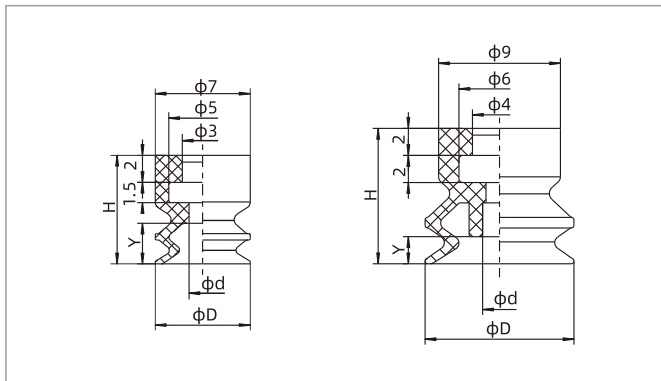
SP3C4-16 M - 外螺纹连接

型号/尺寸	D	H	S	单重 g
SP3C4□-M5M	4.5	6.0	7.0	1.7
SP3C6□-M5M	6.5	6.0	7.0	1.7
SP3C8□-M5M	8.5	6.0	7.0	1.7
SP3C10□-M5M	11.0	7.0	10.0	3.0
SP3C13□-M5M	14.0	7.0	10.0	3.1
SP3C16□-M5M	17.0	7.0	10.0	3.2

SP3系列

真空吸盘

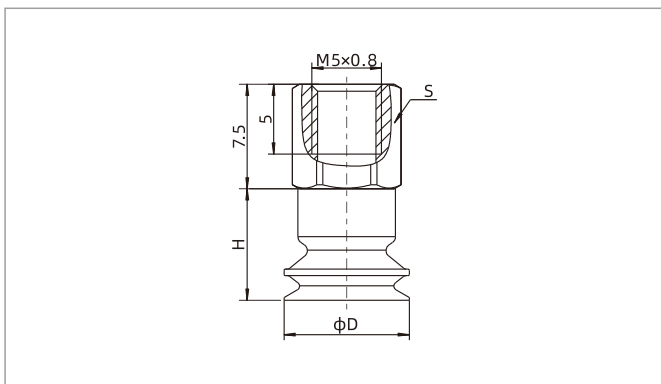
尺寸规格 (mm) - B型吸盘



SP3B4-8

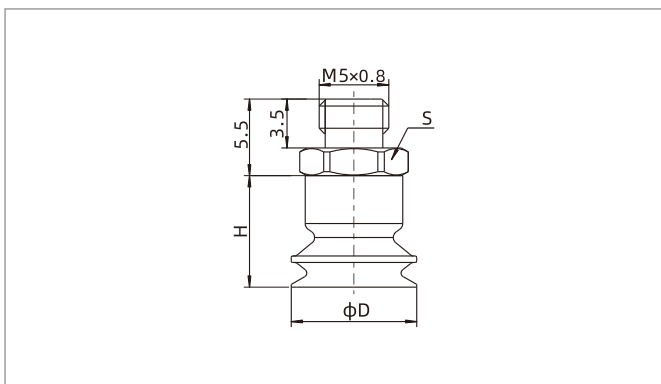
SP3B10-16

型号/尺寸	D	H	d	Y	单重 g
SP3B4□	4.5	8.0	1.8	2.2	0.3
SP3B6□	7.0	8.0	2.0	3.0	0.3
SP3B8□	9.0	8.0	2.0	3.0	0.4
SP3B10□	11.0	10.0	2.0	2.0	0.8
SP3B13□	14.0	10.0	3.0	2.0	1.0
SP3B16□	17.0	10.0	3.0	2.0	1.1



SP3B4-16 F - 内螺纹连接

型号/尺寸	D	H	S	单重 g
SP3B4□-M5F	4.5	8.0	7.0	2.3
SP3B6□-M5F	7.0	8.0	7.0	2.3
SP3B8□-M5F	9.0	8.0	7.0	2.4
SP3B10□-M5F	11.0	10.0	10.0	5.9
SP3B13□-M5F	14.0	10.0	10.0	6.1
SP3B16□-M5F	17.0	10.0	10.0	6.2



SP3B4-16 M - 外螺纹连接

◇注：尺寸公差符合GB/T3672.1-2002-1 M3橡胶制品尺寸公差标准中的要求。

型号/尺寸	D	H	S	单重 g
SP3B4□-M5M	4.5	8.0	7.0	1.7
SP3B6□-M5M	7.0	8.0	7.0	1.7
SP3B8□-M5M	9.0	8.0	7.0	1.8
SP3B10□-M5M	11.0	10.0	10.0	3.2
SP3B13□-M5M	14.0	10.0	10.0	3.4
SP3B16□-M5M	17.0	10.0	10.0	3.5

配件选型规格

名称	型号 内螺纹	外螺纹	适合吸盘型号
吸盘接头	PJS-M3F-ST0.5	PJS-M3M-ST0.5	SP3U1.5、2、3.5
	PJS-M5F-ST1.5	PJS-M5M-ST1.5	SP3C4、6、8; SP3B4、6、8
	PJS-M5F-ST2	PJS-M5M-ST2-A	SP3C10、13、16; SP3B10、13、16