

SAO系列

椭圆扁平吸盘

AIRBEST



3C电子



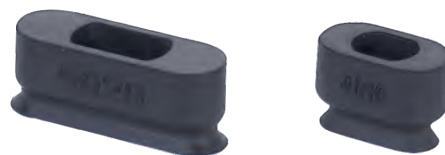
真空吸盘

特点

- ◇ 椭圆形单层吸盘结构设计
- ◇ 特殊的防静电材质
- ◇ 尺寸规格齐全

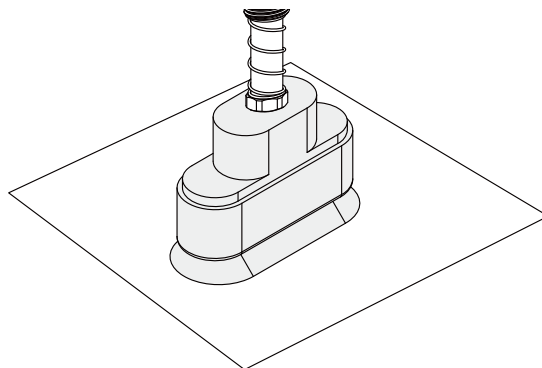
优势

- ◇ 尺寸小、吸附力大，适合搬运细长型工件
- ◇ 缓慢释放静电,防止工件损伤
- ◇ 适合多种大小和不同形状的工件



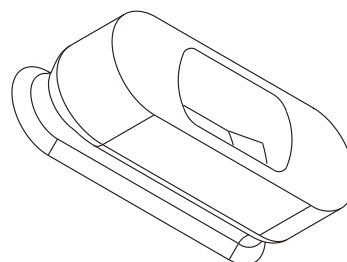
应用

- ◇ 适合搬运表面平整狭长形工件
- ◇ 适合搬运各种电子元件
- ◇ 特殊的防静电材质适用于3C电子行业



结构

- ◇ 分体式结构设计，可单独更换易损件



- SZ
- SPH
- SP3
- SUF
- SAN
- SAO
- SOFA
- STP
- SFT
- SFA
- SBT
- SBL
- SBLP
- SBS
- SFP
- SBP
- SXP
- SGP
- SBOF
- STC
- SFF
- SOB
- SOF
- SOG
- SFM
- SOM
- SBF
- SDM
- SFU
- SFK
- SHT
- SDL
- SFG
- SFGT
- SFD
- SB
- SBA
- SF
- SU
- SP2F
- SPA
- SPD
- SPF
- SPC
- SPJ
- SPU
- SH
- SHB
- SBB
- SOP
- SNP

SAO系列

椭圆扁平吸盘

AIRBEST

型号规格

SAO 8×20 N

① ② ③

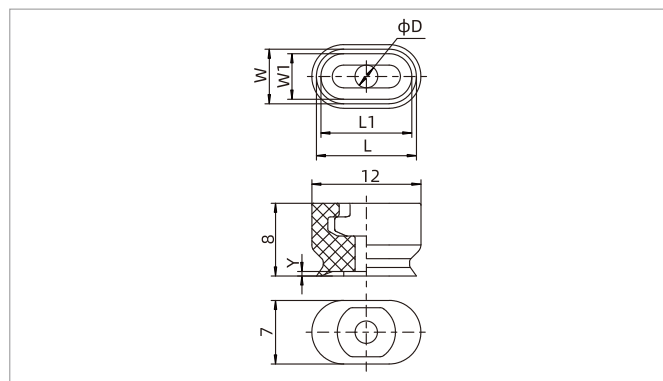
① 产品系列	② 尺寸规格	③ 吸盘材质
SAO	3.5×7 6×20	N - 丁腈橡胶 ■55
	4×10 8×20	WS - 白色硅橡胶 □50
	5×10 4×30	CN - 导电丁腈橡胶 ■55
	6×10 5×30	CS - 导电硅橡胶 ■55
	4×20 6×30	
	5×20 8×30	

性能参数

产品型号	拉脱力 N	内部体积 cm ³	工件最小曲率半径 mm	单重 g	推荐软管直径 mm	最小包装 pcs
SAO3.5×7	0.9	<0.1	6	0.5	4	10
SAO4×10	1.6	<0.1	7	0.4	4	10
SAO5×10	2	<0.1	9	0.4	4	10
SAO6×10	2.4	<0.1	13	0.5	4	10
SAO4×20	3.2	<0.1	8	0.8	4	10
SAO5×20	4.2	<0.1	11	0.7	4	10
SAO6×20	5	<0.1	14	0.9	4	10
SAO8×20	6.5	<0.1	16	0.9	4	10
SAO4×30	5.2	<0.1	8	1.3	4	10
SAO5×30	6.5	<0.1	10	1.1	4	10
SAO6×30	7.8	<0.1	14	1.2	4	10
SAO8×30	10.2	0.1	18	1.3	4	10

◇注：测量真空度-60kPa，工件表面光滑、干净。以上拉脱力数据不包括安全系数。根据工件表面状况不同，数值可能会有变化。
真空管建议尽可能短，长度不超过2m。

尺寸规格 (mm)



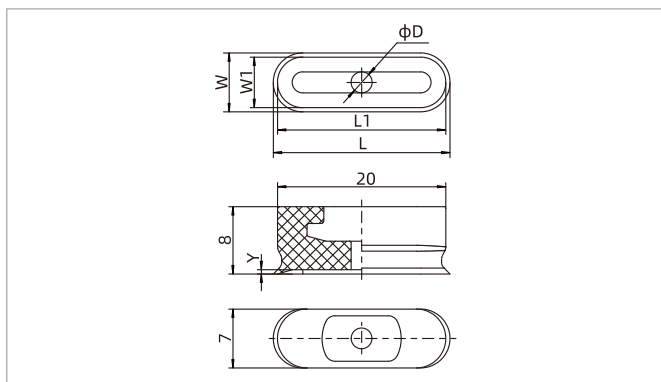
型号/尺寸	W	L	W1	L1	D	Y
SAO3.5×7□	4.5	8	3.5	7	2-1.5	0.5
SAO4×10□	5	11	4	10	2-1.5	0.5
SAO5×10□	6	11	5	10	2.5	0.5
SAO6×10□	7	11	6	10	2.5	0.5

SAO

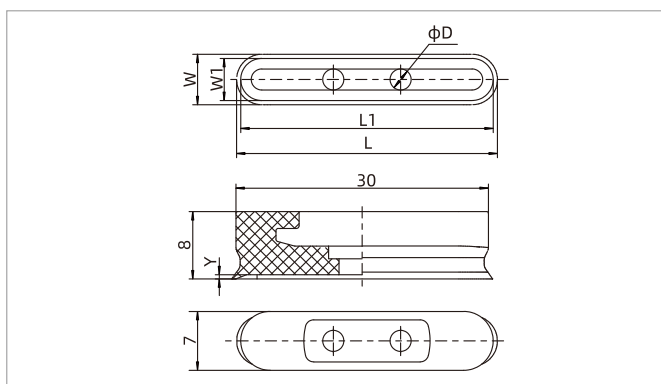
SAO系列

椭圆扁平吸盘

尺寸规格 (mm)



SAO



SAO

◇注：尺寸公差符合GB/T3672.1-2002-1 M3橡胶制品尺寸公差标准中的要求。

型号/尺寸	W	L	W1	L1	D	Y
SAO4×20□	5	21	4	20	2-1.8	0.5
SAO5×20□	6	21	5	20	2-2	0.5
SAO6×20□	7	21	6	20	2.5	0.5
SAO8×20□	9	21	8	20	3	0.8

型号/尺寸	W	L	W1	L1	D	Y
SAO4×30□	5	31	4	30	2-1.8	0.5
SAO5×30□	6	31	5	30	2-2.5	0.5
SAO6×30□	7	31	6	30	2-2.5	0.5
SAO8×30□	9	31	8	30	2-2.5	0.8

SZ
SPH
SP3
SUF
SAN
SAO
SOFA
STP
SFT
SFA
SBT
SBL
SBLP
SBS
SFP
SBP
SXP
SGP
SBOF
STC
SFF
SOB
SOF
SOG
SFM
SOM
SBF
SDM
SFU
SFK
SHT
SDL
SFG
SFGT
SFD
SB
SBA
SF
SU
SP2F
SPA
SPD
SPF
SPC
SPJ
SPU
SH
SHB
SBB
SOP
SNP