

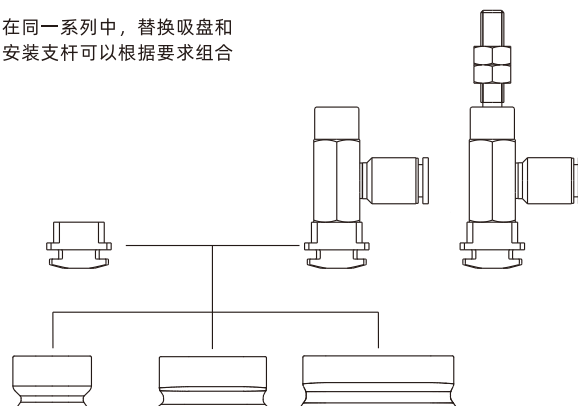
SAO系列

真空吸盘+安装支杆

产品结构

- ◇ 产品由替换吸盘和吸盘接头或安装支杆组成
- ◇ 吸盘连接位置为插入式接头
- ◇ 真空口垂直方向有内螺纹安装方式
- ◇ 真空口水平方向有内螺纹和外螺纹螺母安装两种方式

在同一系列中，替换吸盘和安装支杆可以根据要求组合



型号规格

SAO5×20N - LA6 - M5F

①

②

③

① 吸盘型号	② 真空口方向	③ 安装规格
SAO5×20N	空白 - 默认垂直方向 LA4 - 水平方向，快插接头φ4软管 LA6 - 水平方向，快插接头φ6软管	M5M - M5×0.8外螺纹 M5F - M5×0.8内螺纹

◇ 吸盘规格请参考样本184页。

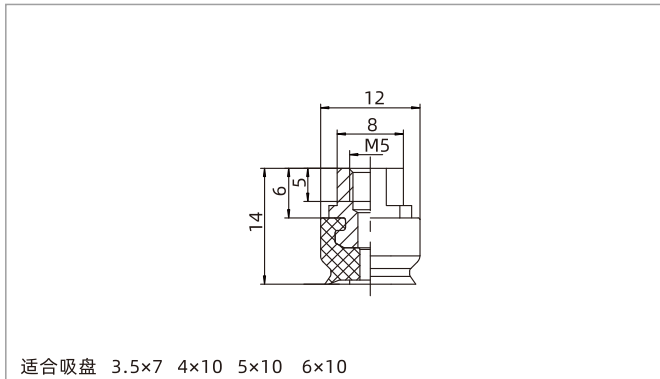
选型规格

连接规格 M - 外螺纹		F - 内螺纹		
SAO3.5×7□-LA4-M5M	SAO3.5×7□-LA6-M5M	SAO3.5×7□-LA4-M5F	SAO3.5×7□-LA6-M5F	SAO3.5×7□-M5F
SAO4×10□-LA4-M5M	SAO4×10□-LA6-M5M	SAO4×10□-LA4-M5F	SAO4×10□-LA6-M5F	SAO4×10□-M5F
SAO5×10□-LA4-M5M	SAO5×10□-LA6-M5M	SAO5×10□-LA4-M5F	SAO5×10□-LA6-M5F	SAO5×10□-M5F
SAO6×10□-LA4-M5M	SAO6×10□-LA6-M5M	SAO6×10□-LA4-M5F	SAO6×10□-LA6-M5F	SAO6×10□-M5F
SAO4×20□-LA4-M5M	SAO4×20□-LA6-M5M	SAO4×20□-LA4-M5F	SAO4×20□-LA6-M5F	SAO4×20□-M5F
SAO5×20□-LA4-M5M	SAO5×20□-LA6-M5M	SAO5×20□-LA4-M5F	SAO5×20□-LA6-M5F	SAO5×20□-M5F
SAO6×20□-LA4-M5M	SAO6×20□-LA6-M5M	SAO6×20□-LA4-M5F	SAO6×20□-LA6-M5F	SAO6×20□-M5F
SAO8×20□-LA4-M5M	SAO8×20□-LA6-M5M	SAO8×20□-LA4-M5F	SAO8×20□-LA6-M5F	SAO8×20□-M5F
SAO4×30□-LA4-M5M	SAO4×30□-LA6-M5M	SAO4×30□-LA4-M5F	SAO4×30□-LA6-M5F	SAO4×30□-M5F
SAO5×30□-LA4-M5M	SAO5×30□-LA6-M5M	SAO5×30□-LA4-M5F	SAO5×30□-LA6-M5F	SAO5×30□-M5F
SAO6×30□-LA4-M5M	SAO6×30□-LA6-M5M	SAO6×30□-LA4-M5F	SAO6×30□-LA6-M5F	SAO6×30□-M5F
SAO8×30□-LA4-M5M	SAO8×30□-LA6-M5M	SAO8×30□-LA4-M5F	SAO8×30□-LA6-M5F	SAO8×30□-M5F

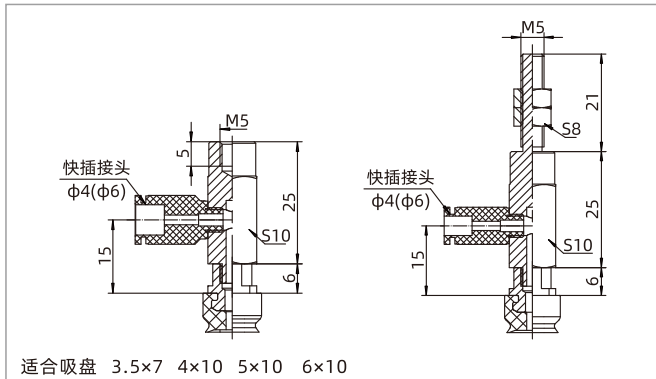
SAO系列

真空吸盘+安装支杆

尺寸规格 (mm)

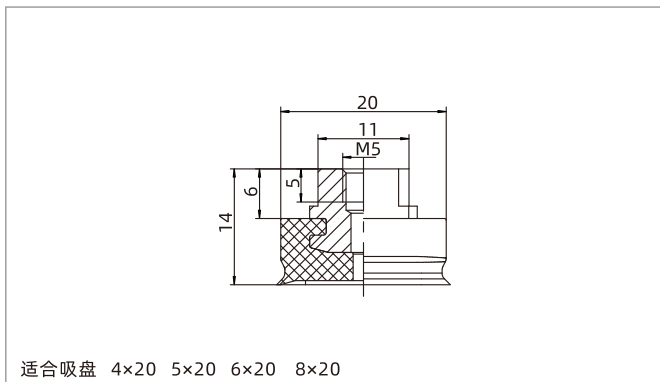


垂直方向 - 内螺纹连接

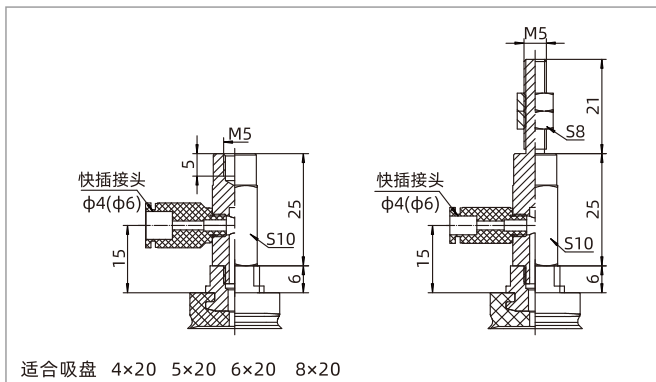


水平方向 - 内螺纹连接

水平方向 - 外螺纹连接

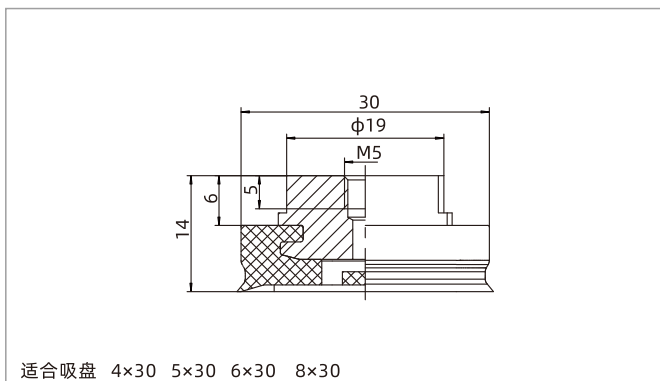


垂直方向 - 内螺纹连接

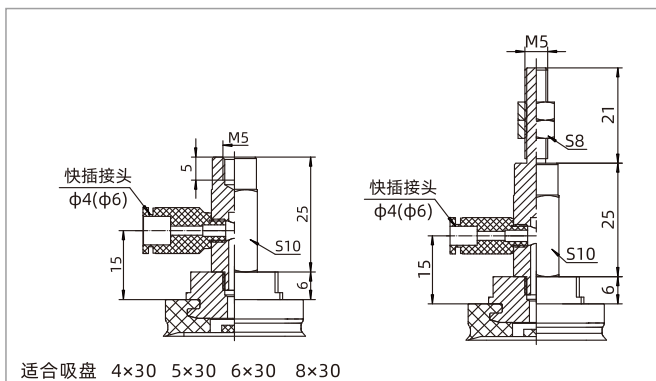


水平方向 - 内螺纹连接

水平方向 - 外螺纹连接



垂直方向 - 内螺纹连接



水平方向 - 内螺纹连接

水平方向 - 外螺纹连接

- SZ
- SPH
- SP3
- SUF
- SAN
- SAO
- SOFA
- STP
- SFT
- SFA
- SBT
- SBL
- SBLP
- SBS
- SFP
- SBP
- XP
- SGP
- SBOF
- STC
- SFF
- SOB
- SOF
- SOG
- SFM
- SOM
- SBF
- SDM
- SFU
- SFK
- SHT
- SDL
- SFG
- SFGT
- SFD
- SB
- SBA
- SF
- SU
- SP2F
- SPA
- SPD
- SPF
- SPC
- SPJ
- SPU
- SH
- SHB
- SBB
- SOP
- SNP