

SOFA系列

椭圆扁平吸盘

AIRBEST



3C电子

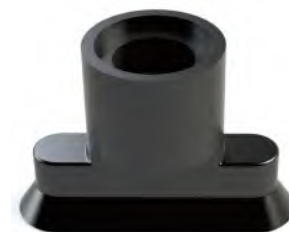
RoHS

特点

- ◇ 椭圆扁平吸盘

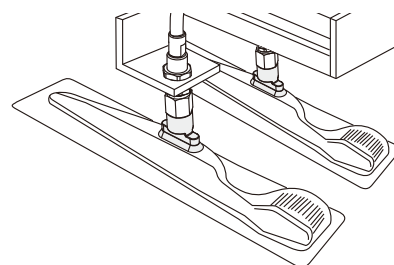
优势

- ◇ 搬运狭长工件，或表面有加强筋的扁平工件
- ◇ 体积小，重量轻



应用

- ◇ 搬运小型细长工件
- ◇ 电子类产品



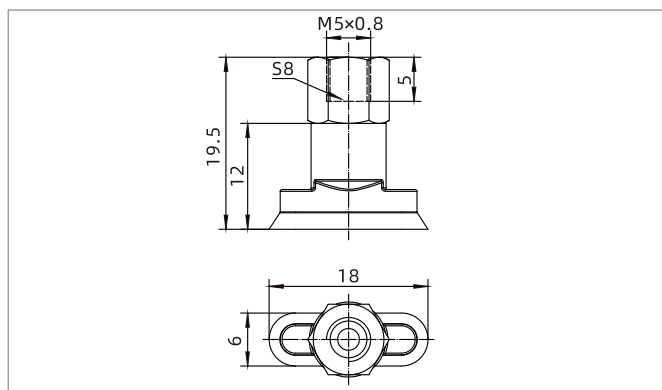
型号规格

SOFA 6×18 N - M5F
① ② ③ ④

① 产品系列	② 尺寸规格	③ 吸盘材质	④ 连接规格
SOFA	6×18	N - 丁腈橡胶 55 WS - 白色硅橡胶 50	空白 - 单独吸盘 M5F - M5×0.8内螺纹

- ◇ 最小包装：10pcs

尺寸规格 (mm)



SOFA6x18-M5F

- ◇ 注：尺寸公差符合GB/T3672.1-2002-1 M3橡胶制品尺寸公差标准中的要求。