

# STP系列

## 超薄型花边真空吸盘

AIRBEST



包装



高密封



真空吸盘

### 特点

- ◇ 轻薄柔软的密封唇边设计
- ◇ 唇边内外双加强筋结构
- ◇ 食品级POM和硅胶材质
- ◇ 侧向气口均匀分布
- ◇ 尺寸规格齐全，材质有两种硬度可选

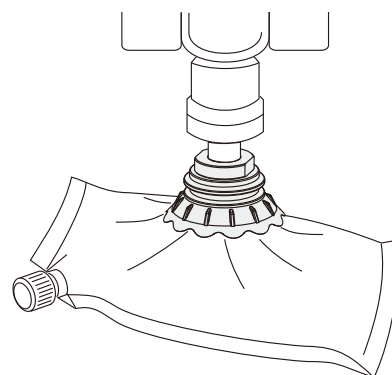
### 优势

- ◇ 密封性好，有利于贴合各种软袋包装
- ◇ 有效增强吸盘强度，保证抓取力度
- ◇ 可用于食品包装搬运
- ◇ 防止软包装在抓取中变形，堵塞气口
- ◇ 35度白色硅胶适合较软包装袋，50度蓝色硅胶适合较硬包装袋



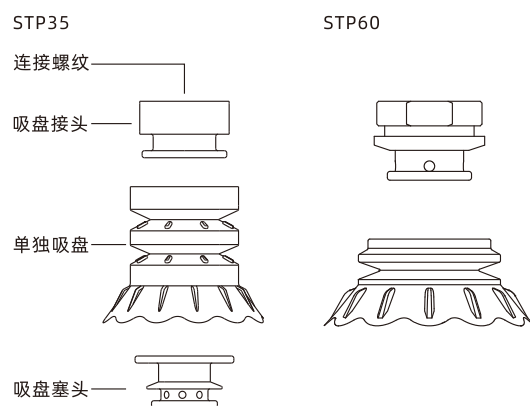
### 应用

- ◇ 适合搬运软包装塑料袋，如：袋装洗衣粉、洗衣液、纸巾、快递袋等
- ◇ 食用级硅胶可应用在食品行业，如：袋装牛奶、面包、膨化食品等



### 结构

- ◇ STP35采用2.5折波纹结构设计，压缩行程大
- ◇ 吸盘与接头采用分体式结构设计，可单独更换易损件



SZ  
SPH  
SP3  
SUF  
SAN  
SAO  
SOFA  
STP  
SFT  
SFA  
SBT  
SBL  
SBLP  
SBS  
SFP  
SBP  
SXP  
SGP  
SBOF  
STC  
SFF  
SOB  
SOF  
SOG  
SFM  
SOM  
SBF  
SDM  
SFU  
SFK  
SHT  
SDL  
SFG  
SFGT  
SFD  
SB  
SBA  
SF  
SU  
SP2F  
SPA  
SPD  
SPF  
SPC  
SPJ  
SPU  
SH  
SHB  
SBB  
SOP  
SNP

# STP系列

## 超薄型花边真空吸盘

### 型号规格

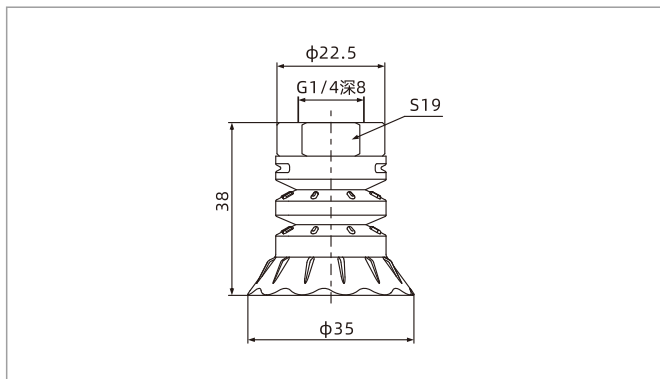
STP 60 S - G3F  
 ①      ②      ③      ④

① 产品系列	② 尺寸规格	③ 吸盘材质	④ 连接规格
STP	35 - $\phi$ 35mm	S - 硅橡胶	G2F - G1/4内螺纹
	60 - $\phi$ 60mm	WS - 白色硅橡胶	G3F - G3/8内螺纹

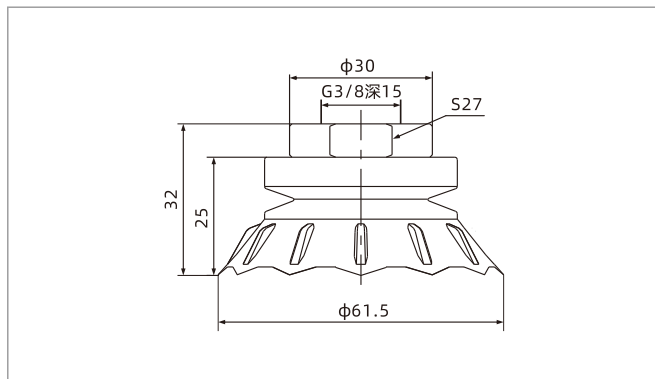
### 选型规格

型号	材质 S	WS	最小包装 pcs	单重 g
STP35	STP35S-G2F	STP35WS-G2F	1	5
STP60	STP60S-G3F	STP60WS-G3F	1	9

### 尺寸规格 (mm)



STP35□-G2F



STP60□-G3F

◇ 注：尺寸公差符合GB/T3672.1-2002-1 M3橡胶制品尺寸公差标准中的要求。