

# SBL系列

## 4.5折波纹吸盘

AIRBEST



食品包装



塑料袋



食品级认证



### 特点

- ◇ 4.5折波纹结构
- ◇ 薄密封唇边
- ◇ 食品级硅胶材质

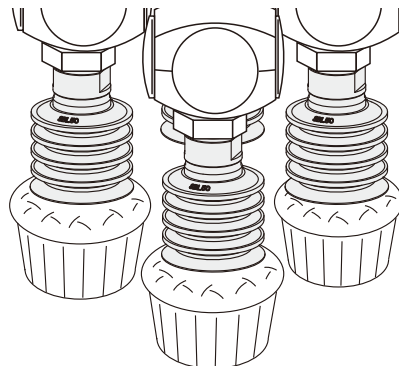
### 优势

- ◇ 特别适合搬运形状不规则工件
- ◇ 抓取软包装有很强的密封性
- ◇ 可直接接触食品



### 应用

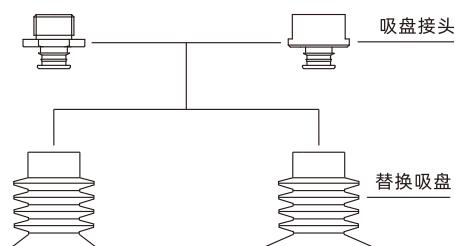
- ◇ 搬运非常柔性的产品，如：塑料袋、铝箔袋等软袋包装
- ◇ 搬运易碎产品，如：玻璃杯、鸡蛋等
- ◇ 搬运食品等，如：面包、饼干等
- ◇ 安全可靠的抓取含有固状物、粉末或液体的包装袋



### 结构

- ◇ 多折波纹结构设计，压缩行程大
- ◇ 吸盘与接头分体式结构设计，可单独更换易损件

在同一系列中，替换吸盘和吸盘接头可以根据要求组合



# SBL系列

## 4.5折波纹吸盘

### 型号规格

## SBL 15 S - M5M

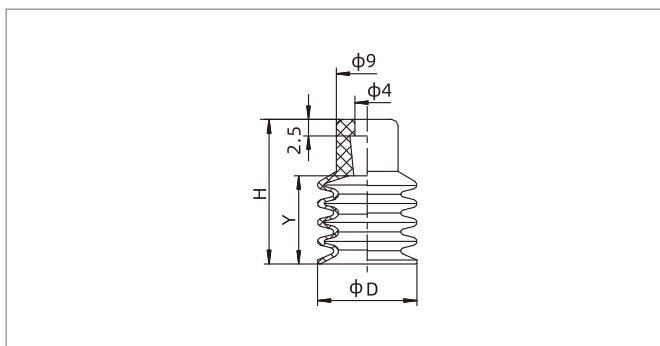
① ② ③ ④

① 产品系列	② 尺寸规格	③ 吸盘材质	④ 连接规格
SBL	15 - $\phi$ 15mm	N - 丁腈橡胶 <b>55</b>	空白 - 单独吸盘 M5M - M5 $\times$ 0.8外螺纹
	20 - $\phi$ 20mm	S - 硅橡胶 <b>50</b>	G1F - G1/8内螺纹 G1M - G1/8外螺纹
	30 - $\phi$ 30mm	WS - 白色硅橡胶 <b>50</b>	G2F - G1/4内螺纹 G2M - G1/4外螺纹
	40 - $\phi$ 40mm		G3F - G3/8内螺纹 G3M - G3/8外螺纹
	50 - $\phi$ 50mm		

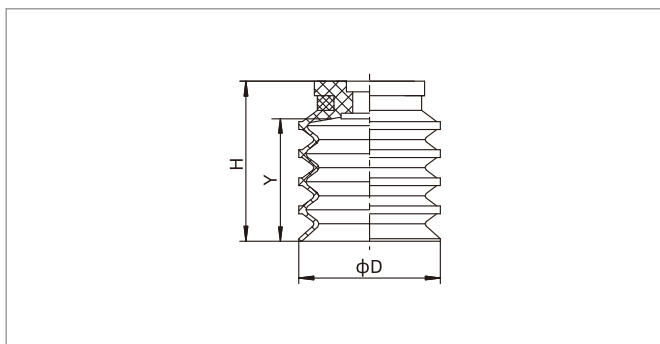
### 选型规格

型号	连接螺纹 M - 外螺纹	F - 内螺纹	最小包装 pcs
SBL15□	SBL15□-M5M	-	5
SBL20□	SBL20□-G1M	SBL20□-G1F	5
SBL30□	SBL30□-G1M	SBL30□-G1F	1
SBL40□	SBL40□-G1M	SBL40□-G1F	1
SBL50□	SBL50□-G2M SBL50□-G3M	SBL50□-G2F SBL50□-G3F	1

### 尺寸规格 (mm) - 单独吸盘



SBL15



SBL20-40

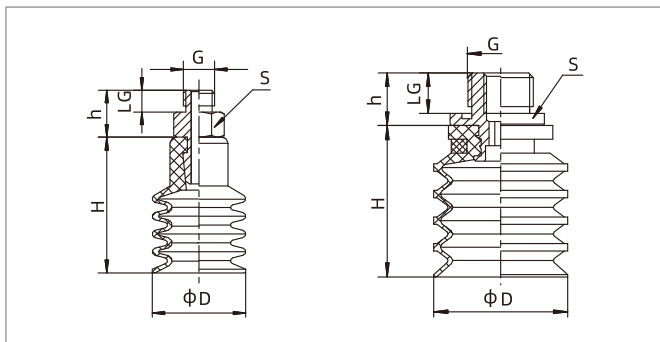
型号/尺寸	D	H	Y	单重 g
SBL15□	15.5	21.5	13.5	12

型号/尺寸	D	H	Y	单重 g
SBL20□	20	23	17.5	2.3
SBL30□	30	32	25.5	5.8
SBL40□	40	42	34.5	12.4
SBL50□	50	52	40	20.9

# SBL系列

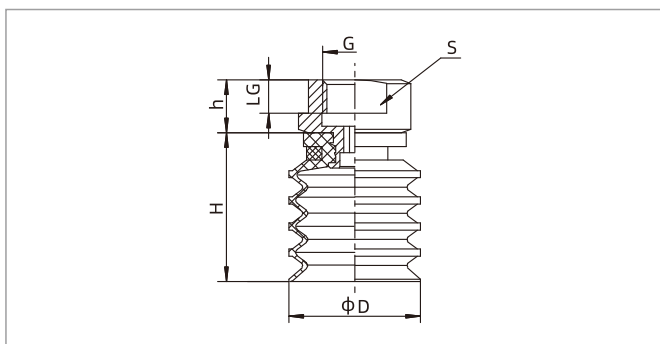
## 4.5折波纹吸盘

### 尺寸规格 (mm) - 吸盘带接头



SBL - 外螺纹连接

型号/尺寸	D	H	h	G	LG	S
SBL15□-M5M	15.5	21.5	7.5	M5×0.8	3.5	7
SBL20□-G1M	20	23	7.8	G1/8	6	13
SBL30□-G1M	30	32	12	G1/8	6	17
SBL40□-G1M	40	42	12	G1/8	6	17
SBL50□-G2M	50	52	17	G1/4	9	24
SBL50□-G3M	50	52	18	G3/8	10	24



SBL - 内螺纹连接

型号/尺寸	D	H	h	G	LG	S
SBL20□-G1F	20	23	8	G1/8	7	13
SBL30□-G1F	30	32	10	G1/8	7	17
SBL40□-G1F	40	42	10	G1/8	7	17
SBL50□-G2F	50	52	13	G1/4	10	24
SBL50□-G3F	50	52	13	G3/8	11	24

◇ 注：尺寸公差符合GB/T3672.1-2002-1 M3橡胶制品尺寸公差标准中的要求。

### 配件选型规格

名称	型号规格 M - 外螺纹	F - 内螺纹	适合吸盘
吸盘接头	PJS-M5M-SC3	-	SBL15
	PJS-G1M-SF1	PJS-G1F-SF1	SBL20
	PJS-G1M-SF2	PJS-G1F-SF2	SBL30、40
	PJS-G2M-SF3	PJS-G2F-SF3	SBL50
	PJS-G3M-SF3	PJS-G3F-SF3	SBL50