

# SFP系列

## PU扁平吸盘

AIRBEST



包装



高寿命



真空吸盘

### 特点

- ◇ 底部带有支撑结构
- ◇ PU材质
- ◇ 尺寸规格齐全

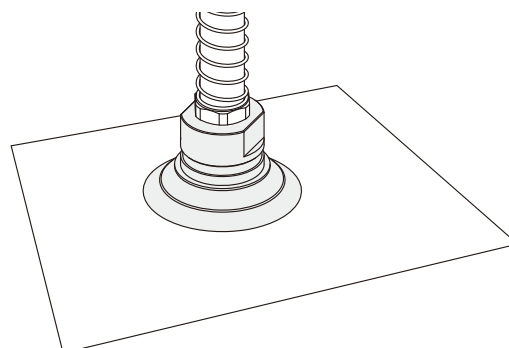
### 优势

- ◇ 搬运薄壁工件不会产生变形
- ◇ 耐磨性好，寿命长
- ◇ 适合多种大小和不同形状的工作



### 应用

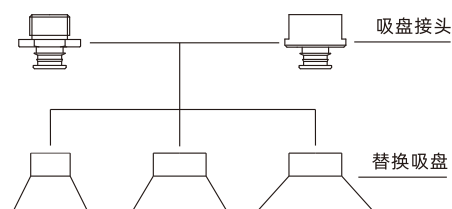
- ◇ 适合搬运纸板箱或硬纸板搬运
- ◇ 适合纸箱搬运或者包装机械中的搬运
- ◇ 适用于码垛及拆垛
- ◇ PU材质高耐磨性，适合于高负荷场合



### 结构

- ◇ 吸盘与接头分体式结构设计
- ◇ 吸盘接头带有过滤网装置

在同一系列中，替换吸盘和吸盘接头可以根据要求组合



SZ  
SPH  
SP3  
SUF  
SAN  
SAO  
SOFA  
STP  
SFT  
SFA  
SBT  
SBL  
SBLP  
SBS  
**SFP**  
SBP  
SXP  
SGP  
SBOF  
STC  
SFF  
SOB  
SOF  
SOG  
SFM  
SOM  
SBF  
SDM  
SFU  
SFK  
SHT  
SDL  
SFG  
SFGT  
SFD  
SB  
SBA  
SF  
SU  
SP2F  
SPA  
SPD  
SPF  
SPC  
SPJ  
SPU  
SH  
SHB  
SBB  
SOP  
SNP

# SFP系列

## PU扁平吸盘

AIRBEST

### 型号规格

SFP 20 U - G1F  
① ② ③ ④

① 产品系列	② 尺寸规格	③ 吸盘材质	④ 连接规格
SFP	20 - $\phi$ 20mm	U - PU <span style="background-color: #0056b3; color: white; padding: 2px;">60</span>	空白 - 单独吸盘
	30 - $\phi$ 30mm	UY - PU <span style="background-color: #ffc107; color: black; padding: 2px;">40</span>	G1M - G1/8外螺纹
	40 - $\phi$ 40mm		G1F - G1/8内螺纹

### 选型规格

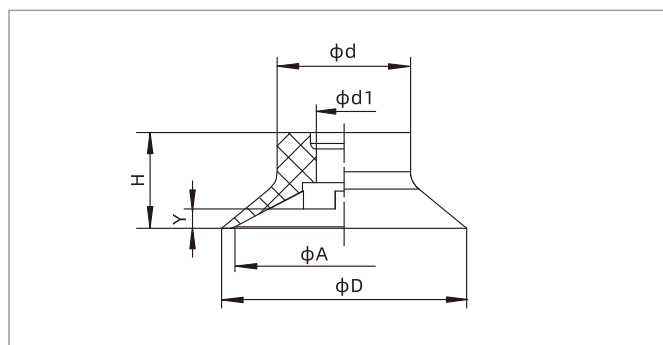
型号	连接规格	F - 内螺纹
	M - 外螺纹	
SFP20□	SFP20□-G1M	SFP20□-G1F
SFP30□	SFP30□-G1M	SFP30□-G1F
SFP40□	SFP40□-G1M	SFP40□-G1F

### 性能参数

产品型号	拉脱力 N	内部体积 cm <sup>3</sup>	工件最小曲率半径 mm	单重 g	推荐软管直径 mm	最小包装 pcs
SFP20	14	0.36	24	1.1	6	5
SFP30	21	1	42	2.5	6	5
SFP40	56.5	2.7	52	6	6	5

◇ 注：测量真空度-60kPa，工件表面光滑、干净。以上拉脱力数据不包括安全系数。根据工件表面状况不同，数值可能会有变化。  
真空管建议尽可能短，长度不超过2m。

### 尺寸规格 (mm) - 单独吸盘



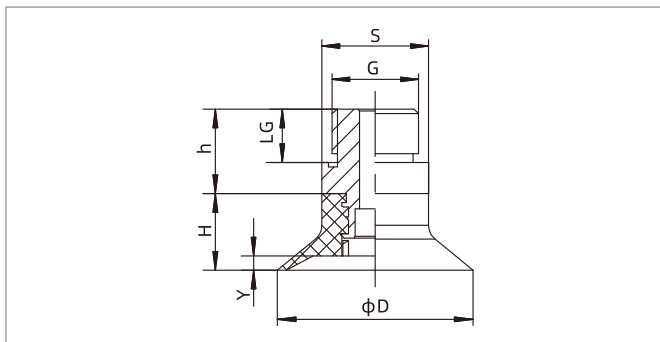
SFP20-40

型号/尺寸	D	H	A	d	d1	Y
SFP20□	22	8.6	20	12	5	1.6
SFP30□	31	10.5	30	15.8	5	2
SFP40□	41	14	40	21	6.5	2.5

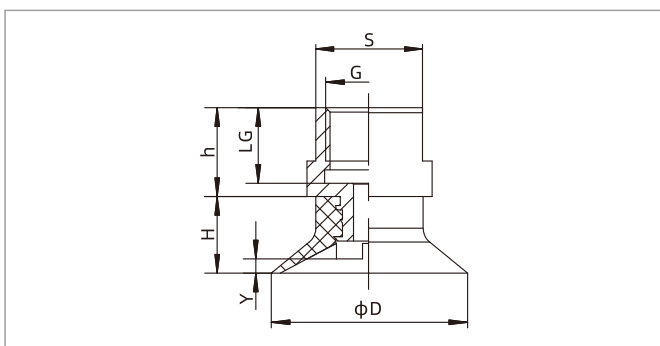
# SFP系列

## PU扁平吸盘

### 尺寸规格 (mm)



SFP20-40 外螺纹连接



SFP20-40 内螺纹连接

◇ 注：尺寸公差符合GB/T3672.1-2002-1 M3橡胶制品尺寸公差标准中的要求。

型号/尺寸	D	H	G	h	LG	S	Y
SFP20□-G1M	22	8.6	G1/8	7.8	6	13	1.6
SFP30□-G1M	31	10.5	G1/8	7.8	6	13	2
SFP40□-G1M	41	14	G1/8	12	6	17	2.5

型号/尺寸	D	H	G	h	LG	S	Y
SFP20□-G1F	22	8.6	G1/8	8	7	13	1.6
SFP30□-G1F	31	10.5	G1/8	8	7	13	2
SFP40□-G1F	41	14	G1/8	10	7	17	2.5

### 配件选型规格

名称	型号规格		适合吸盘
	M - 外螺纹	F - 内螺纹	
吸盘接头	PJS-G1M-SF1-EW	PJS-G1F-SF1-EW	SFP20、30
	PJS-G1M-SF2-EW	PJS-G1F-SF2-EW	SFP40

- SZ
- SPH
- SP3
- SUF
- SAN
- SAO
- SOFA
- STP
- SFT
- SFA
- SBT
- SBL
- SBLP
- SBS
- SFP**
- SBP
- SXP
- SGP
- SBOF
- STC
- SFF
- SOB
- SOE
- SOG
- SFM
- SOM
- SBF
- SDM
- SFU
- SFK
- SHT
- SDL
- SFG
- SFGT
- SFD
- SB
- SBA
- SF
- SU
- SP2F
- SPA
- SPD
- SPF
- SPC
- SPJ
- SPU
- SH
- SHB
- SBB
- SOP
- SNP