

# SBP系列

## PU波纹吸盘

AIRBEST



包装



高寿命



### 特点

- ◇ 1.5折波纹吸盘
- ◇ 内部带有支撑结构
- ◇ PU材质
- ◇ 尺寸规格齐全

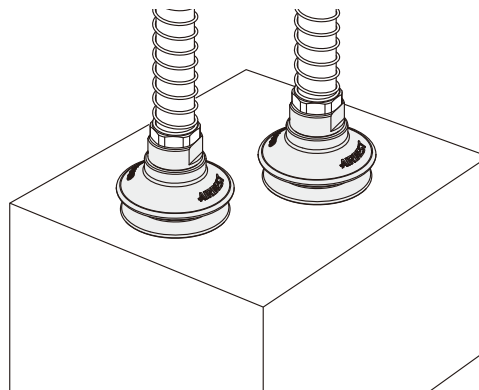
### 优势

- ◇ 易于贴合表面不平整的工件，并具有一定的缓冲作用
- ◇ 搬运薄壁工件可防止产生变形
- ◇ 耐磨性好，寿命长
- ◇ 适合多种大小和不同形状工件



### 应用

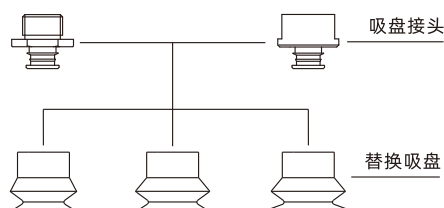
- ◇ 适合搬运纸板箱或硬纸板搬运
- ◇ 适合纸箱搬运或者包装机械中的搬运
- ◇ 适用于码垛及拆垛
- ◇ PU材质高耐磨性，适合于高负荷场合



### 结构

- ◇ 吸盘直径 $\phi 10$ - $\phi 50$ mm，吸盘与接头分体式结构设计
- ◇ 吸盘直径 $\phi 70$ mm，吸盘接头与吸盘均为一体化结构
- ◇ 吸盘接头带有过滤网装置

在同一系列中，替换吸盘和吸盘接头可以根据要求组合



### 型号规格

## SBP 30 U - G1F

①      ②      ③      ④

① 产品系列	② 尺寸规格	③ 吸盘材质	④ 连接规格
SBP	10 - φ10mm	U - PU <span style="background-color: #0056b3; color: white; padding: 2px;">60</span>	空白 - 单独吸盘
	15 - φ15mm	UY - PU <span style="background-color: #ffc107; color: black; padding: 2px;">40</span>	M5M - M5×0.8外螺纹
	20 - φ20mm	UD - PU <span style="background-color: #0056b3; color: white; padding: 2px;">30 60</span>	G1M - G1/8外螺纹
	30 - φ30mm		G2M - G1/4外螺纹
	40 - φ40mm		G3M - G3/8外螺纹
	50 - φ50mm		G1F - G1/8内螺纹
	70 - φ70mm		G2F - G1/4内螺纹 G3F - G3/8内螺纹

### 选型规格

型号	连接规格	
	M - 外螺纹	F - 内螺纹
SBP10□	SBP10□-M5M	-
SBP15□	SBP15□-M5M	-
SBP20□	SBP20□-G1M	SBP20□-G1F
SBP30□	SBP30□-G1M	SBP30□-G1F
SBP40□	SBP40□-G1M	SBP40□-G1F
SBP50□	SBP50□-G2M    SBP50□-G3M	SBP50□-G2F    SBP50□-G3F
SBP70□	SBP70□-G3M	SBP70□-G3F

◇ 注: SBP10不可选UD材质

### 性能参数

产品型号	拉脱力 N	内部体积 cm <sup>3</sup>	工件最小曲率半径 mm	单重 g	推荐软管直径 mm	最小包装 pcs
SBP10	3.5	0.2	10	0.8	6	5
SBP15	7.9	0.5	25	1.4	6	5
SBP20	14	2	31	2.1	6	5
SBP30	31	4	47	4.8	6	5
SBP40	56.5	9	59	11.5	6	1
SBP50	88	17	68	20.7	8	1
SBP70	173	55	91	68.3	10	1

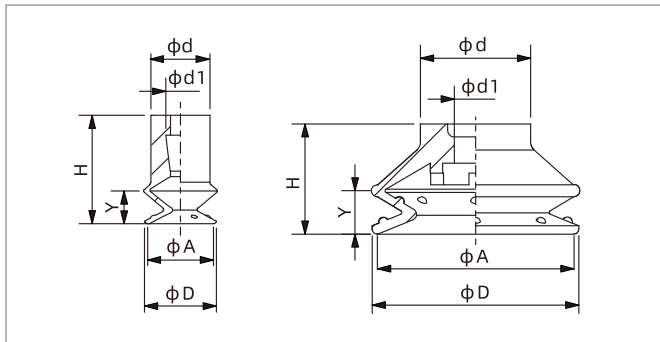
◇ 注: 测量真空度-60kPa, 工件表面光滑、干净。以上拉脱力数据不包括安全系数。根据工件表面状况不同, 数值可能会有变化。  
真空管建议尽可能短, 长度不超过2m。

- SZ
- SPH
- SP3
- SUF
- SAN
- SAO
- SOFA
- STP
- SFT
- SFA
- SBT
- SBL
- SBLP
- SBS
- SFP
- SBP**
- SXP
- SGP
- SBOF
- STC
- SFF
- SOB
- SOF
- SOG
- SFM
- SOM
- SBF
- SDM
- SFU
- SFK
- SHT
- SDL
- SFG
- SFGT
- SFD
- SB
- SBA
- SF
- SU
- SP2F
- SPA
- SPD
- SPF
- SPC
- SPJ
- SPU
- SH
- SHB
- SBB
- SOP
- SNP

# SBP系列

## PU波纹吸盘

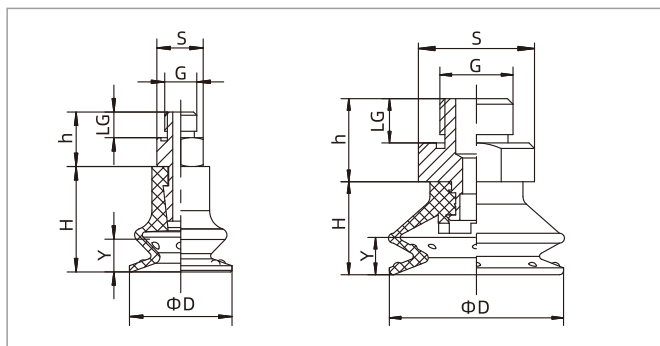
### 尺寸规格 (mm)



SBP10-15

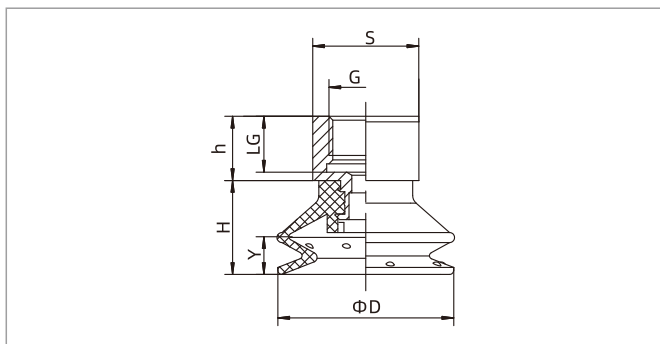
SBP20-50

型号/尺寸	D	H	A	d	d1	Y
SBP10□	10.9	16.5	10	9	5	5
SBP15□	16	19	15	9	5.5	5.8
SBP20□	21	18	20	12	5	7.5
SBP30□	31.5	16.8	30	16.8	6.5	6.6
SBP40□	42	22.4	40	22.4	6.5	8.8
SBP50□	52.5	29.3	50	28	10.5	12.3



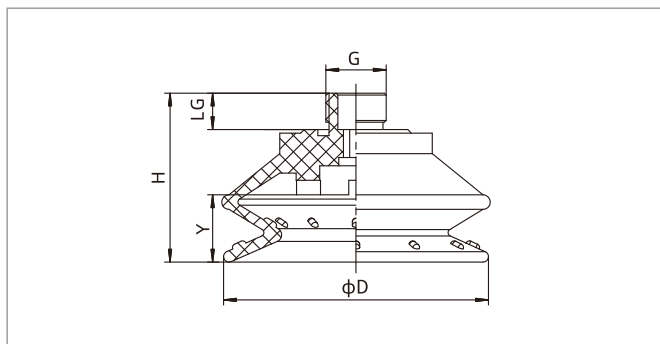
SBP10-50 外螺纹连接

型号/尺寸	D	H	G	h	LG	S	Y
SBP10□-M5M	10.9	16.5	M5×0.8	7.5	3.5	7	5
SBP15□-M5M	16	19	M5×0.8	7.5	3.5	7	5.8
SBP20□-G1M	21	18	G1/8	7.8	6	13	7.5
SBP30□-G1M	31.5	16.8	G1/8	12	6	17	6.6
SBP40□-G1M	42	22.4	G1/8	12	6	17	8.8
SBP50□-G2M	52.5	29.3	G1/4	17	9	24	12.3
SBP50□-G3M	52.5	29.3	G3/8	18	10	24	12.3



SBP20-50 内螺纹连接

型号/尺寸	D	H	G	h	LG	S	Y
SBP20□-G1F	21	18	G1/8	8	7	13	7.5
SBP30□-G1F	31.5	16.8	G1/8	10	7	17	6.6
SBP40□-G1F	42	22.4	G1/8	10	7	17	8.8
SBP50□-G2F	52.5	29.3	G1/4	13	10	24	12.3
SBP50□-G3F	52.5	29.3	G3/8	13	11	24	12.3



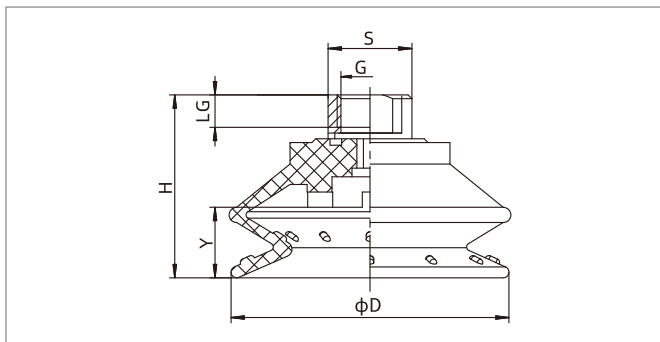
SBP70 外螺纹连接

型号/尺寸	D	H	G	LG	Y
SBP70□-G3M	73	46.5	G3/8	10	16.5

# SBP系列

## PU波纹吸盘

### 尺寸规格 (mm)



型号/尺寸	D	H	G	LG	S	Y
SBP70□-G3F	73	48	G3/8	11.5	22	16.5

SBP70 内螺纹连接

◇注：尺寸公差符合GB/T3672.1-2002-1 M3橡胶制品尺寸公差标准中的要求。

### 配件选型规格

名称	型号规格 M - 外螺纹	F - 内螺纹	适合吸盘
吸盘接头	PJS-M5M-SC3	-	SBP10、15
	PJS-G1M-SF1-EW	PJS-G1F-SF1-EW	SBP20
	PJS-G1M-SF2-EW	PJS-G1F-SF2-EW	SBP30、40
	PJS-G2M-SF3-EW	PJS-G2F-SF3-EW	SBP50
	PJS-G3M-SF3-EW	PJS-G3F-SF3-EW	SBP50

 SZ  
 SPH  
 SP3  
 SUF  
 SAN  
 SAO  
 SOFA  
 STP  
 SFT  
 SFA  
 SBT  
 SBL  
 SBLP  
 SBS  
 SFP  
**SBP**  
 SXP  
 SGP  
 SBOF  
 STC  
 SFF  
 SOB  
 SOF  
 SOG  
 SFM  
 SOM  
 SBF  
 SDM  
 SFU  
 SFK  
 SHT  
 SDL  
 SFG  
 SFGT  
 SFD  
 SB  
 SBA  
 SF  
 SU  
 SP2F  
 SPA  
 SPD  
 SPF  
 SPC  
 SPJ  
 SPU  
 SH  
 SHB  
 SBB  
 SOP  
 SNP