

SBOF系列

2.5折椭圆波纹吸盘

AIRBEST



包装



化学制药



高寿命



真空吸盘

特点

- ◇ 2.5折椭圆波纹吸盘
- ◇ Vinyl材质

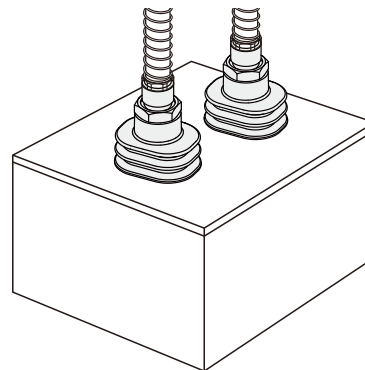
优势

- ◇ 易于贴合表面不平整的工件，并具有一定的缓冲作用
- ◇ 耐磨性好，寿命长



应用

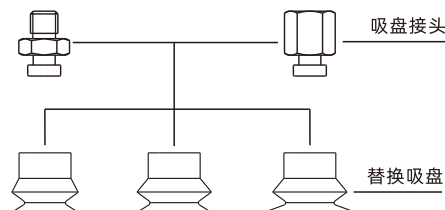
- ◇ 适用于开箱机以及搬运柔软的包装产品
- ◇ 适用于医疗行业，如：冲洗包装袋含有氯化消毒水的场合
- ◇ 适合搬运CD和DVD



结构

- ◇ 2.5折波纹结构设计，压缩行程大
- ◇ 吸盘与接头分体式结构设计，可单独更换易损件

在同一系列中，替换吸盘和吸盘接头可以根据要求组合



- SZ
- SPH
- SP3
- SUF
- SAN
- SAO
- SOFA
- STP
- SFT
- SFA
- SBT
- SBL
- SBLP
- SBS
- SFP
- SBP
- SXP
- SGP
- SBOF
- STC
- SFF
- SOB
- SOE
- SOG
- SFM
- SOM
- SBF
- SDM
- SFU
- SFK
- SHT
- SDL
- SFG
- SFGT
- SFD
- SB
- SBA
- SF
- SU
- SP2F
- SPA
- SPD
- SPF
- SPC
- SPJ
- SPU
- SH
- SHB
- SBB
- SOP
- SNP

SBOF系列

2.5折椭圆波纹吸盘

AIRBEST

型号规格

SBOF 35×28 V - G2M

① ② ③ ④

| ① 产品系列 | ② 尺寸规格 | ③ 吸盘材质 | ④ 连接规格 |
|--------|----------------------|------------------------------------------------------------------------------------------|------------------------------------------------------------------|
| SBOF | 35×28 mm 45×28 mm | V - Vinyl 55 | 空白 - 单独吸盘 M10M - M10×1.5外螺纹 G2M - G1/4外螺纹 G2F - G1/4内螺纹 |

选型规格

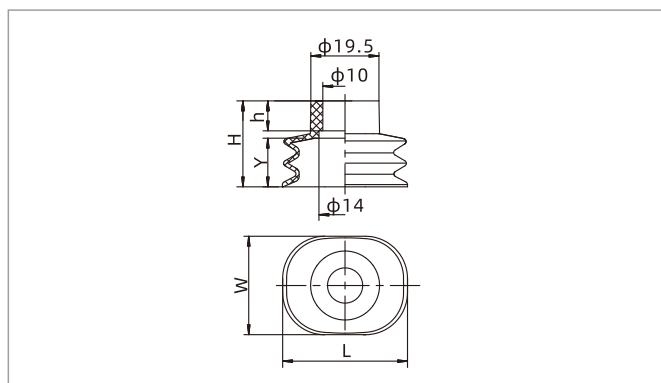
| 型号 | 连接规格 | |
|------------|-----------------------------------|----------------|
| | M - 外螺纹 | F - 内螺纹 |
| SBOF35×28V | SBOF35×28V-M10M SBOF35×28V-G2M | SBOF35×28V-G2F |
| SBOF45×28V | SBOF45×28V-M10M SBOF45×28V-G2M | SBOF45×28V-G2F |

性能参数

| 产品型号 | 拉脱力 N | 内部体积 cm ³ | 工件最小曲率半径 mm | 单重 g | 推荐软管直径 mm | 最小包装 pcs |
|-----------|----------|-------------------------|----------------|---------|--------------|-------------|
| SBOF35×28 | 44 | 22 | 39 | 5.8 | 8 | 1 |
| SBOF45×28 | 57 | 26 | 39 | 8.2 | 8 | 1 |

◇注：测量真空度-60kPa，工件表面光滑、干净。以上拉脱力数据不包括安全系数。根据工件表面状况不同，数值可能会有变化。
真空管建议尽可能短，长度不超过2m。

尺寸规格 (mm) - 单独吸盘



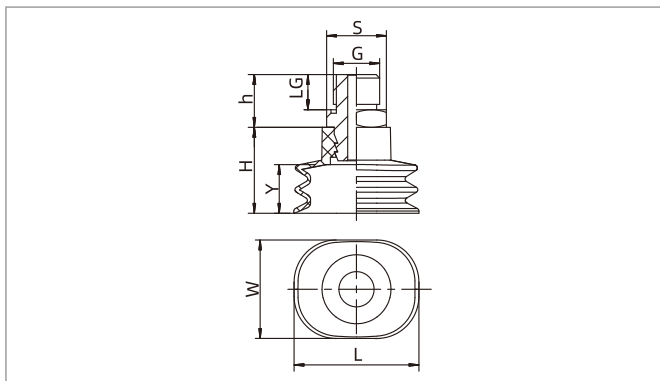
| 型号/尺寸 | L | W | H | h | Y (行程) |
|------------|----|----|------|-----|--------|
| SBOF35×28V | 35 | 28 | 24.5 | 8.5 | 12 |
| SBOF45×28V | 45 | 28 | 25 | 9.5 | 13 |

SBOF

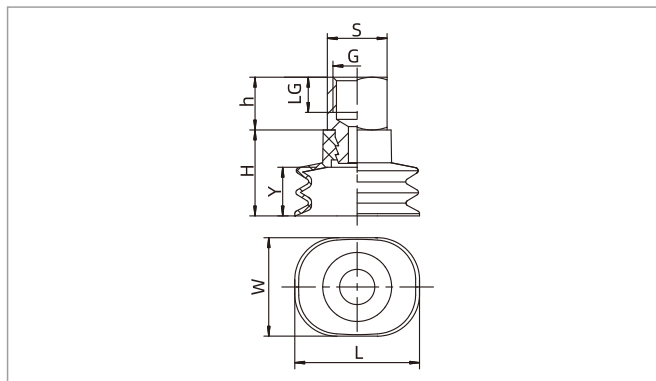
SBOF系列

2.5折椭圆波纹吸盘

尺寸规格 (mm) - 吸盘带接头



SBOF - 外螺纹连接



SBOF - 内螺纹连接

| 型号/尺寸 | L | W | H | h | G | LG | S | Y |
|-----------------|----|----|------|----|---------|----|----|----|
| SBOF35×28V-M10M | 35 | 28 | 24.5 | 15 | M10×1.5 | 10 | 17 | 12 |
| SBOF35×28V-G2M | 35 | 28 | 24.5 | 15 | G1/4 | 10 | 17 | 12 |
| SBOF35×28V-G2F | 35 | 28 | 24.5 | 15 | G1/4 | 12 | 17 | 12 |
| SBOF45×28V-M10M | 45 | 28 | 25 | 15 | M10×1.5 | 10 | 17 | 13 |
| SBOF45×28V-G2M | 45 | 28 | 25 | 15 | G1/4 | 10 | 17 | 13 |
| SBOF45×28V-G2F | 45 | 28 | 25 | 15 | G1/4 | 12 | 17 | 13 |

◇注：尺寸公差符合GB/T3672.1-2002-1 M3橡胶制品尺寸公差标准中的要求。

配件选型规格

| 名称 | 型号规格 | 适合吸盘 |
|------|---------------|---------------------|
| 吸盘接头 | PJS-M10M-SBOF | SBOF35×28、SBOF45×28 |
| | PJS-G2M-SBOF | SBOF35×28、SBOF45×28 |
| | PJS-G2F-SBOF | SBOF35×28、SBOF45×28 |

- SZ
- SPH
- SP3
- SUF
- SAN
- SAO
- SOFA
- STP
- SFT
- SFA
- SBT
- SBL
- SBLP
- SBS
- SFP
- SBP
- SXP
- SGP
- SBOF**
- STC
- SFF
- SOB
- SOF
- SOG
- SFM
- SOM
- SBF
- SDM
- SFU
- SFK
- SHT
- SDL
- SFG
- SFGT
- SFD
- SB
- SBA
- SF
- SU
- SP2F
- SPA
- SPD
- SPF
- SPC
- SPJ
- SPU
- SH
- SHB
- SBB
- SOP
- SNP