

SOB系列

金属薄板专用椭圆波纹吸盘



金属板

条状物

防滑性能

油性表面

RoHS

特点

- ◇ 1.5折椭圆形波纹结构
- ◇ 内部大面积花纹支撑结构
- ◇ 可选特殊超耐高温HK材质
- ◇ 可选特殊耐高温HD材质，自粘性和互粘性较小
- ◇ 尺寸规格齐全

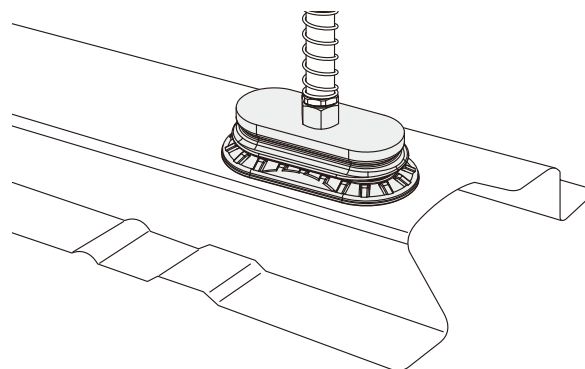
优势

- ◇ 适用于抓取表面平整或有一定弧度的长条形工件
- ◇ 能提升吸盘与工件之间的摩擦力
- ◇ HK材质最高耐温250°C，可抓取高温金属板
- ◇ HD材质最高耐温160°C，可抓取高温玻璃，有一定的无痕效果
- ◇ 适合多种大小和不同形状的工件



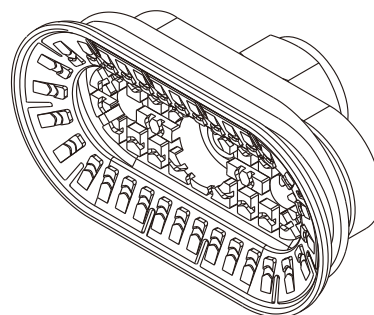
应用

- ◇ 用于快速搬运狭长金属件，循环周期短
- ◇ 搬运金属薄板及铝板，不会产生变形
- ◇ 用于搬运汽车冲压金属件
- ◇ HK材质可用于抓取各种预成型的高温金属薄板，防止变形
- ◇ HD材质可用于汽车生产线上抓取挡风玻璃和车窗玻璃，还可以用于玻璃弯曲成型工序的高温环境



结构

- ◇ 1.5折波纹结构设计
- ◇ 吸盘与接头一体式结构设计



SOB系列

金属薄板专用椭圆波纹吸盘

型号规格

SOB 30×60 N - G3F

① ② ③ ④

① 产品系列	② 尺寸规格	③ 吸盘材质	④ 连接规格
SOB	30×60	N - 丁腈橡胶 60	G2F - G1/4内螺纹
	40×80	HK - 超耐高温橡胶 65	G3F - G3/8内螺纹
	55×110	HD - 高温/无痕材质 60	G2M - G1/4外螺纹
	70×140		M10M - M10×1.5外螺纹 M14M - M14×1.5外螺纹 RA - 矩形适配器

选型规格

型号	连接规格 G2M	M10M	M14M	G2F	G3F	RA
SOB30×60N-□	SOB30×60N-G2M	SOB30×60N-M10M	SOB30×60N-M14M	SOB30×60N-G2F	SOB30×60N-G3F	SOB30×60N-RA
SOB40×80N-□	SOB40×80N-G2M	SOB40×80N-M10M	SOB40×80N-M14M	SOB40×80N-G2F	SOB40×80N-G3F	SOB40×80N-RA
SOB55×110N-□	SOB55×110N-G2M	SOB55×110N-M10M	SOB55×110N-M14M	SOB55×110N-G2F	SOB55×110N-G3F	SOB55×110N-RA
SOB70×140N-□	SOB70×140N-G2M	SOB70×140N-M10M	SOB70×140N-M14M	SOB70×140N-G2F	SOB70×140N-G3F	SOB70×140N-RA

型号	连接规格 G2M	G2F	G3F
SOB30×60HK-□	SOB30×60HK-G2M	SOB30×60HK-G2F	SOB30×60HK-G3F
SOB40×80HK-□	SOB40×80HK-G2M	SOB40×80HK-G2F	SOB40×80HK-G3F
SOB55×110HK-□	SOB55×110HK-G2M	SOB55×110HK-G2F	SOB55×110HK-G3F
SOB70×140HK-□	SOB70×140HK-G2M	SOB70×140HK-G2F	SOB70×140HK-G3F

型号	连接规格 G2M	G2F	G3F
SOB30×60HD-□	SOB30×60HD-G2M	SOB30×60HD-G2F	SOB30×60HD-G3F
SOB40×80HD-□	SOB40×80HD-G2M	SOB40×80HD-G2F	SOB40×80HD-G3F
SOB55×110HD-□	SOB55×110HD-G2M	SOB55×110HD-G2F	SOB55×110HD-G3F
SOB70×140HD-□	SOB70×140HD-G2M	SOB70×140HD-G2F	SOB70×140HD-G3F

性能参数

产品型号	垂直拉脱力 N	横向拉脱力 N	横向拉脱力 油性表面N	内部体积 cm ³	工件最小曲率半径 mm	单重 g	推荐软管直径 mm	最小包装 pcs
SOB30×60	53	60	50	8.7	25	26	6	1
SOB40×80	110	118	101	20	32	33	8	1
SOB55×110	197	200	183	50	50	75	8	1
SOB70×140	275	295	267	100	70	117	8	1

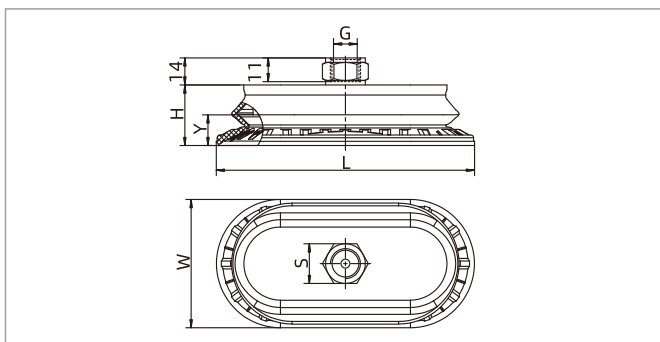
◇ 注：测量真空度-60kPa，工件表面光滑、干净。以上拉脱力数据不包括安全系数。根据工件表面状况不同，数值可能会有变化。

SOB系列

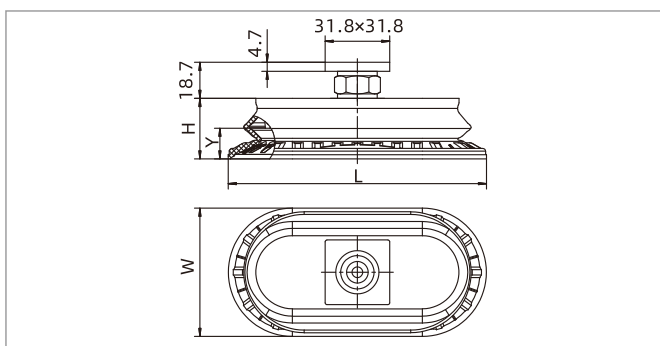
金属薄板专用椭圆波纹吸盘



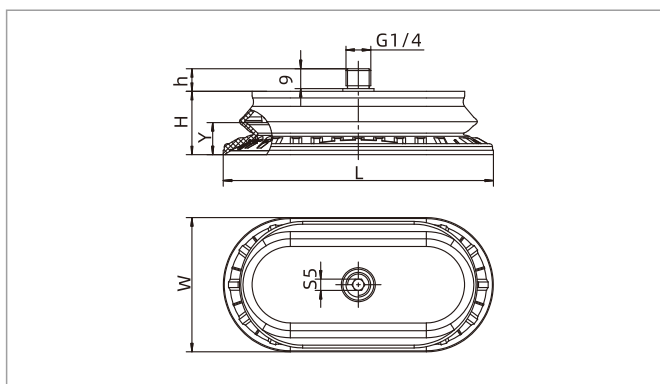
尺寸规格 (mm)



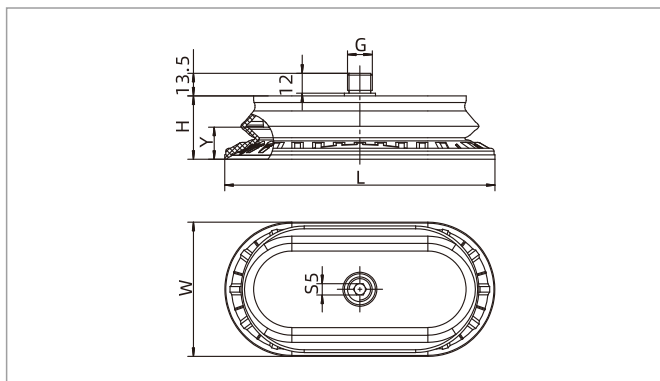
F - 内螺纹连接



RA - 矩形适配器



M - 外螺纹连接



M - 外螺纹连接

型号/尺寸	L	W	H	G	S	Y
SOB30×60□-G2F	62	31	20	G1/4	17	6
SOB30×60□-G3F	62	31	20	G3/8	22	6
SOB40×80□-G2F	82	41	22.7	G1/4	17	8.8
SOB40×80□-G3F	82	41	22.7	G3/8	22	8.8
SOB55×110□-G2F	112	57	29	G1/4	17	12.5
SOB55×110□-G3F	112	57	29	G3/8	22	12.5
SOB70×140□-G2F	143	70.5	33	G1/4	17	17
SOB70×140N-G3F	143	70.5	33	G3/8	22	17

型号/尺寸	L	W	H	Y
SOB30×60N-RA	62	31	20	6
SOB40×80N-RA	82	41	22.7	8.8
SOB55×110N-RA	112	57	29	12.5
SOB70×140N-RA	143	70.5	33	17

型号/尺寸	L	W	H	h	Y
SOB30×60□-G2M	62	31	20	10.5	6
SOB40×80□-G2M	82	41	22.7	10.5	8.8
SOB55×110□-G2M	112	57	29	11	12.5
SOB70×140□-G2M	143	70.5	33	11	17

型号/尺寸	L	W	H	G	Y
SOB30×60N-M10M	62	31	20	M10×1.5	6
SOB30×60N-M14M	62	31	20	M14×1.5	6
SOB40×80-M10M	82	41	22.7	M10×1.5	8.8
SOB40×80N-M14M	82	41	22.7	M14×1.5	8.8
SOB55×110-M10M	112	57	29	M10×1.5	12.5
SOB55×110N-M14M	112	57	29	M14×1.5	12.5
SOB70×140-M10M	143	70.5	33	M10×1.5	17
SOB70×140N-M14M	143	70.5	33	M14×1.5	17

◇注：尺寸公差符合GB/T3672.1-2002-1 M3橡胶制品尺寸公差标准中的要求。