

SOG系列

圆柱形工件专用椭圆凹形吸盘

AIRBEST



管状物



电池



防滑性能



真空吸盘

特点

- ◇ 凹槽形密封唇边结构
- ◇ 内部沟槽式结构

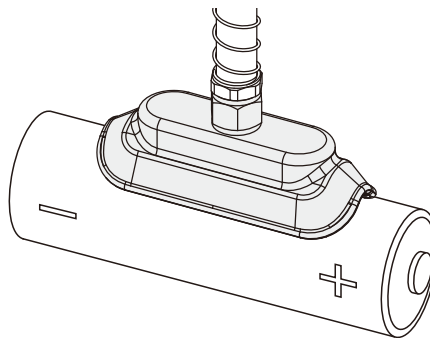
优势

- ◇ 适合搬运圆柱形工件
- ◇ 增大吸盘与工件表面的摩擦力



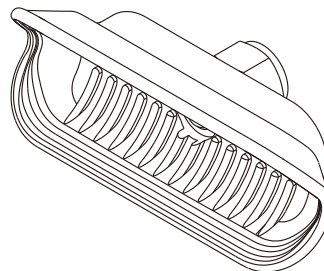
应用

- ◇ 用于抓取管状工件，如钢管、塑料圆管、锂电池等
- ◇ 搬运油性金属圆管



结构

- ◇ 凹状椭圆扁平结构设计



SZ
SPH
SP3
SUF
SAN
SAO
SOFA
STP
SFT
SFA
SBT
SBL
SBLP
SBS
SFP
SBP
SXP
SGP
SBOF
STC
SFF
SOB
SOF
SOG
SFM
SOM
SBF
SDM
SFU
SFK
SHT
SDL
SFG
SFGT
SFD
SB
SBA
SF
SU
SP2F
SPA
SPD
SPF
SPC
SPJ
SPU
SH
SHB
SBB
SOP
SNP

型号规格

SOG 35×100 N - G2F

① ② ③ ④

① 产品系列	② 尺寸规格	③ 吸盘材质	④ 连接规格
SOG	15×40 35×100	N - 丁腈橡胶 45	M5F - M5×0.8内螺纹 M5M - M5×0.8外螺纹 G2F - G1/4内螺纹 G3F - G3/8内螺纹 G2M - G1/4外螺纹 M10M - M10×1.5外螺纹 M14M - M14×1.5外螺纹 RA - 矩形适配器

选型规格

型号	连接规格			
	M5M	G2M	M10M	M14M
SOG15×40N-□	SOG15×40N-M5M	-	-	-
SOG35×100N-□	-	SOG35×100N-G2M	SOG35×100N-M10M	SOG35×100N-M14M

型号	连接规格			
	M5F	G2F	G3F	RA
SOG15×40N-□	SOG15×40N-M5F	-	-	-
SOG35×100N-□	-	SOG35×100N-G2F	SOG35×100N-G3F	SOG35×100N-RA

性能参数

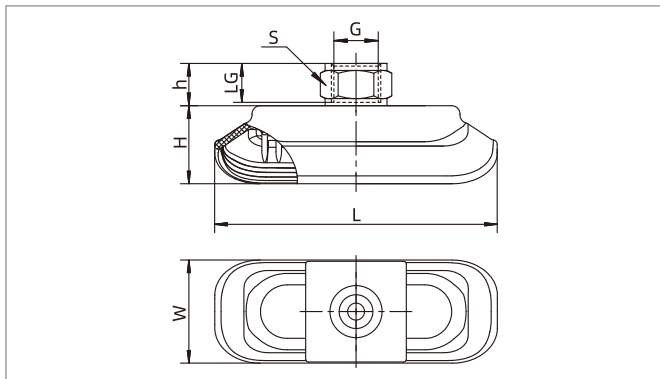
产品型号	垂直拉脱力 N	内部体积 cm ³	工件最小曲率半径 mm	单重 g	推荐软管直径 mm	最小包装 pcs
SOG15×40	22	1.3	8	17	6	5
SOG35×100	122	11	25	23	8	1

◇注：测量真空度-60kPa，工件表面光滑、干净。以上拉脱力数据不包括安全系数。根据工件表面状况不同，数值可能会有变化。

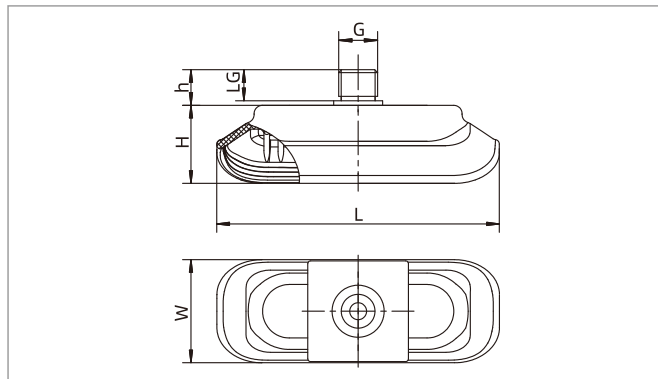
SOG系列

圆柱形工件专用椭圆凹形吸盘

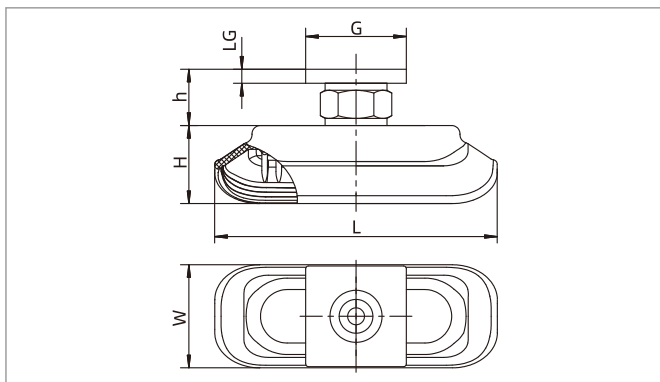
尺寸规格 (mm)



F - 内螺纹连接



M - 外螺纹连接



RA - 矩形适配器

型号/尺寸	L	W	H	G	LG	h	S
SOG15×40N-M5F	42	15.5	14	M5×0.8	-	-	-
SOG15×40N-M5M	42	15.5	14	M5×0.8	5	6.5	8
SOG35×100N-G2F	100.5	36.5	28	G1/4	11	14	17
SOG35×100N-G3F	100.5	36.5	28	G3/8	11	14	22
SOG35×100N-G2M	100.5	36.5	28	G1/4	9	11	5
SOG35×100N-M10M	100.5	36.5	28	M10×1.5	12	13.5	5
SOG35×100N-M14M	100.5	36.5	28	M14×1.5	12	13.5	5
SOG35×100N-RA	100.5	36.5	28	31.8×31.8	4.7	18.7	-

◇注：尺寸公差符合GB/T3672.1-2002-1 M3橡胶制品尺寸公差标准中的要求。

- SZ
- SPH
- SP3
- SUF
- SAN
- SAO
- SOFA
- STP
- SFT
- SFA
- SBT
- SBL
- SBLP
- SBS
- SFP
- SBP
- SXP
- SGP
- SBOF
- STC
- SFF
- SOB
- SOF
- SOG**
- SFM
- SOM
- SBF
- SDM
- SFU
- SFK
- SHT
- SDL
- SFG
- SFGT
- SFD
- SB
- SBA
- SF
- SU
- SP2F
- SPA
- SPD
- SPF
- SPC
- SPJ
- SPU
- SH
- SHB
- SBB
- SOP
- SNP