

SFU系列

大型扁平吸盘

AIRBEST



特点

- ◇ 底部带有大面积支撑结构
- ◇ 双密封唇边结构
- ◇ 内部体积小
- ◇ 吸盘橡胶件可单独更换
- ◇ 尺寸规格齐全

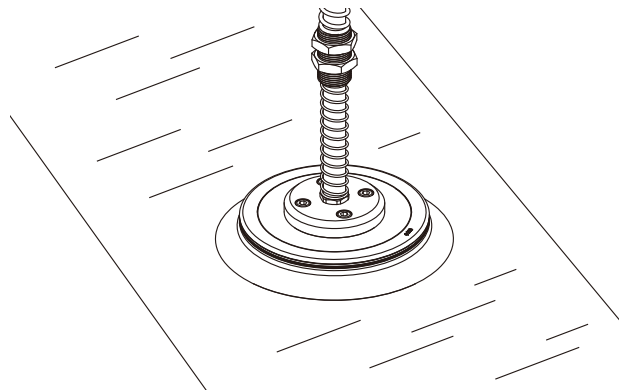
优势

- ◇ 能够防止薄壁工件发生变形
- ◇ 密封性好，吸附力大
- ◇ 工作周期短
- ◇ 大幅度降低客户成本
- ◇ 适合多种大小和不同形状的工件



应用

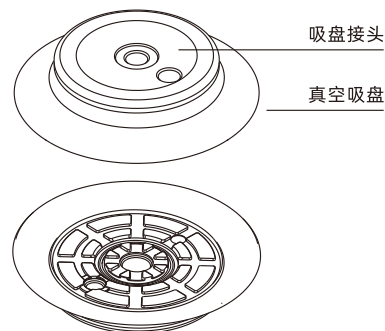
- ◇ 搬运表面平整或轻微变形的工件
- ◇ 可选配接触式感应阀，可感应产品在与工件未接触时，关闭相应真空回路



结构

- ◇ 吸盘接头与吸盘橡胶件分体式结构设计，可单独更换易损件
- ◇ 配置单独的功能接口
- ◇ 可选配接触式感应阀，防止意外真空泄露

◇ 注：功能接口出厂时已使用堵头封住，如需进行连接时请注意在螺纹处使用螺纹胶、生胶带等密封辅材进行密封。



SFU系列

大型扁平吸盘

型号规格

SFU 210 H N - G4F - V

① ② ③ ④ ⑤ ⑥

| ① 产品系列 | ② 尺寸规格 | ③ 行程 | ④ 吸盘材质 | ⑤ 连接规格 | ⑥ 特殊规格 |
|--------|--------------|-----------|------------|------------------|-------------|
| SFU | 100 - φ100mm | 空白 - 标准行程 | N - 丁腈橡胶 | 55 G2F - G1/4内螺纹 | 空白 - 标准型 |
| | 125 - φ125mm | H - 大行程 | WS - 白色硅橡胶 | 60 G4F - G1/2内螺纹 | V - 带接触式感应阀 |
| | 160 - φ160mm | | | | |
| | 210 - φ210mm | | | | |
| | 250 - φ250mm | | | | |
| | 300 - φ300mm | | | | |
| | 360 - φ360mm | | | | |
| | 400 - φ400mm | | | | |

选型规格

| 型号 | 连接规格 | 特殊规格 |
|-----------------------|-----------------------------|---------------|
| SFU100□ | SFU100□-G2F | - |
| SFU125□ | SFU125□-G2F | SFU125□-G2F-V |
| SFU160□ | SFU160□-G4F | SFU160□-G4F-V |
| SFU210□ SFU210H□ | SFU210□-G4F SFU210H□-G4F | SFU210□-G4F-V |
| SFU250□ SFU250H□ | SFU250□-G4F SFU250H□-G4F | SFU250□-G4F-V |
| SFU300□ | SFU300□-G4F | - |
| - SFU360H□ | - SFU360H□-G4F | - |
| SFU400□ | SFU400□-G4F | - |

性能参数

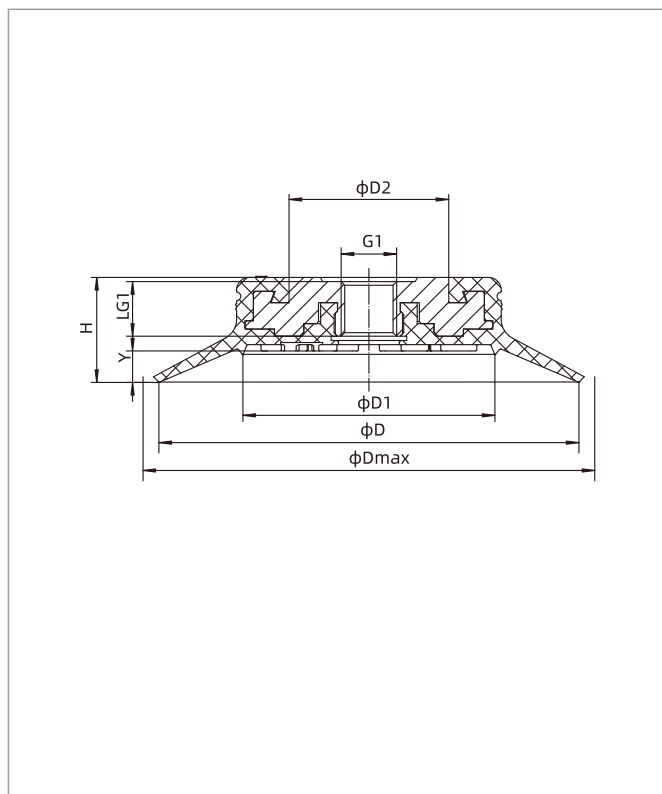
| 产品型号 | 拉脱力 N | 内部体积 cm ³ | 工件最小曲率半径 mm | 单重 g | 推荐软管直径 mm | 最小包装 pcs |
|--------------|-------|----------------------|-------------|-------|-----------|----------|
| SFU100□-G2F | 400 | 45 | 175 | 108 | 12 | 1 |
| SFU125□-G2F | 670 | 78 | 275 | 215 | 12 | 1 |
| SFU160□-G4F | 1,100 | 145 | 475 | 397 | 16 | 1 |
| SFU210□-G4F | 1,900 | 190 | 1,050 | 861 | 16 | 1 |
| SFU210H□-G4F | 1,900 | 300 | 550 | 885 | 16 | 1 |
| SFU250□-G4F | 2,600 | 370 | 1,100 | 1,230 | 16 | 1 |
| SFU250H□-G4F | 2,600 | 500 | 750 | 1,332 | 16 | 1 |
| SFU300□-G4F | 4,000 | 490 | 1,800 | 1,996 | 16 | 1 |
| SFU360H□-G4F | 5,800 | 1,250 | 1,500 | 3,696 | 16 | 1 |
| SFU400□-G4F | 7,000 | 860 | 3,300 | 4,720 | 16 | 1 |

◇ 注：测量真空度-60kPa，工件表面光滑、干净。以上拉脱力数据不包括安全系数。根据工件表面状况不同，数值可能会有变化。
真空管建议尽可能短，长度不超过2m。

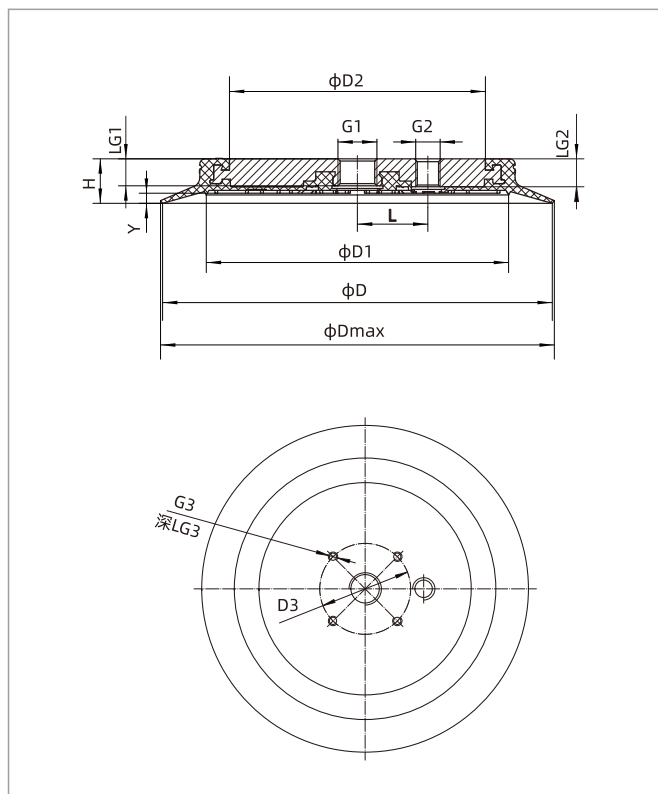
SFU系列

大型扁平吸盘

尺寸规格 (mm)



SFU100



SFU125-400

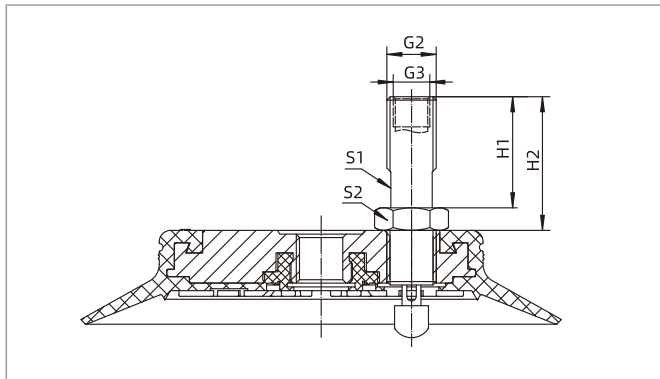
| 型号/尺寸 | D | Dmax | D1 | D2 | D3 | H | G1 | G2 | LG1 | LG2 | G3 | LG3 | L | Y |
|--------------|-----|------|-----|-------|----|------|------|------|------|-----|----|-----|----|----|
| SFU100□-G2F | 100 | 108 | 60 | 38 | - | 25 | G1/4 | - | 13 | - | - | - | - | 7 |
| SFU125□-G2F | 125 | 132 | 83 | 64 | - | 25 | G1/4 | G1/4 | 13 | 14 | - | - | 24 | 7 |
| SFU160□-G4F | 160 | 170 | 113 | 91 | - | 25 | G1/2 | G1/4 | 13 | 15 | - | - | 38 | 7 |
| SFU210□-G4F | 210 | 220 | 163 | 138 | 59 | 25 | G1/2 | G1/4 | 14.5 | 15 | M6 | 8 | 38 | 5 |
| SFU210H□-G4F | 210 | 220 | 159 | 138 | 59 | 30 | G1/2 | G1/4 | 14.5 | 15 | M6 | 8 | 38 | 10 |
| SFU250□-G4F | 250 | 265 | 203 | 178 | 59 | 26 | G1/2 | G1/2 | 14.5 | 15 | M6 | 8 | 76 | 7 |
| SFU250H□-G4F | 250 | 265 | 203 | 178 | 59 | 30 | G1/2 | G1/2 | 14.5 | 15 | M6 | 8 | 76 | 11 |
| SFU300□-G4F | 300 | 320 | 253 | 226.5 | 59 | 25.5 | G1/2 | G1/2 | 14.5 | 15 | M8 | 10 | 76 | 6 |
| SFU360H□-G4F | 360 | 385 | 309 | 275 | 59 | 35 | G1/2 | G1/2 | 17 | 17 | M8 | 10 | 86 | 12 |
| SFU400□-G4F | 400 | 430 | 349 | 315 | 59 | 29 | G1/2 | G1/2 | 17 | 17 | M8 | 10 | 86 | 6 |

◇ 注：1、尺寸公差符合GB/T3672.1-2002-1 M3橡胶制品尺寸公差标准中的要求。
2、Dmax是吸盘完全压缩时的外径。

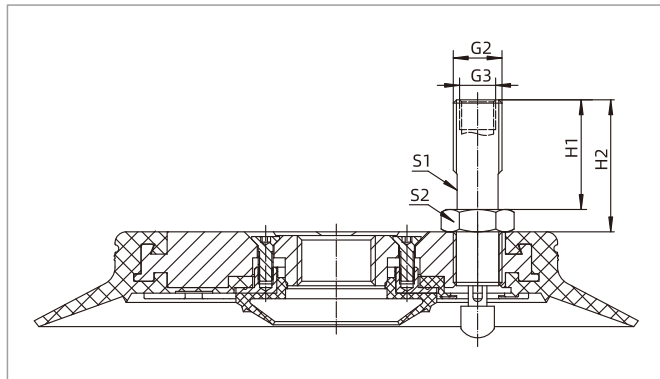
SFU系列

大型扁平吸盘

尺寸规格 (mm)



SFU125



SFU160-250

| 型号/尺寸 | G2 | G3 | H1 | H2 | S1 | S2 |
|---------------|------|------|------|------|----|----|
| SFU125□-G2F-V | G1/4 | G1/8 | 30 | 36 | 11 | 17 |
| SFU160□-G4F-V | G1/4 | G1/8 | 30 | 36 | 11 | 17 |
| SFU210□-G4F-V | G1/4 | G1/8 | 30 | 36 | 11 | 17 |
| SFU250□-G4F-V | G1/2 | G3/8 | 31.5 | 39.5 | 19 | 27 |

配件选型规格

| 名称 | 型号 | 适合吸盘型号 |
|--------|---------|----------------|
| 接触式感应阀 | ZVD-G2M | SFU125、160、210 |
| | ZVD-G4M | SFU250 |

| 配件名称 | 配件型号 | 适用吸盘型号 |
|-------|--------------------|--------------|
| 吸盘橡胶件 | SFU100N SFU100WS | SFU100□-G2F |
| | SFU125N SFU125WS | SFU125□-G2F |
| | SFU160N SFU160WS | SFU160□-G4F |
| | SFU210N SFU210WS | SFU210□-G4F |
| | SFU210HN SFU210HWS | SFU210H□-G4F |
| | SFU250N SFU250WS | SFU250□-G4F |
| | SFU250HN SFU250HWS | SFU250H□-G4F |
| | SFU300N SFU300WS | SFU300□-G4F |
| | SFU360HN SFU360HWS | SFU360H□-G4F |
| | SFU400N SFU400WS | SFU400□-G4F |

◇ 注：选购单独吸盘橡胶件时，需确保之前购买的吸盘接头部分完好无损，并寄回原厂进行更换。

- SZ
- SPH
- SP3
- SUF
- SAN
- SAO
- SOFA
- STP
- SFT
- SFA
- SBT
- SBL
- SBLP
- SBS
- SFP
- SBP
- SXP
- SGP
- SBOF
- STC
- SFF
- SOB
- SOF
- SOG
- SFM
- SOM
- SBF
- SDM
- SFU**
- SKF
- SHT
- SDL
- SFG
- SFGT
- SFD
- SB
- SBA
- SF
- SU
- SP2F
- SPA
- SPD
- SPF
- SPC
- SPJ
- SPU
- SH
- SHB
- SBB
- SOP
- SNP