

SFGT系列

大型扁平吸盘

AIRBEST



金属板



玻璃



真空吸盘

特点

- ◇ 多层密封唇边
- ◇ 内部体积小
- ◇ 内部多点支撑结构

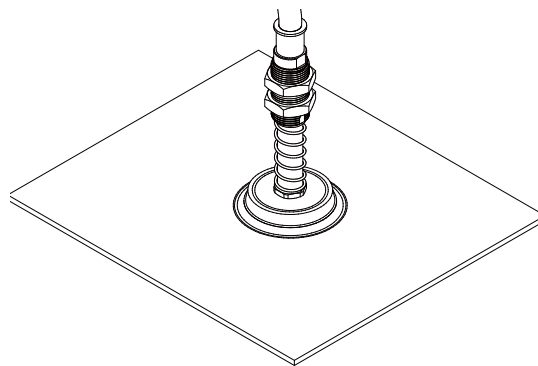
优势

- ◇ 密封性好，吸力大
- ◇ 工作周期短
- ◇ 防止工件侧滑
- ◇ 橡胶件可单独更换，大幅降低客户成本



应用

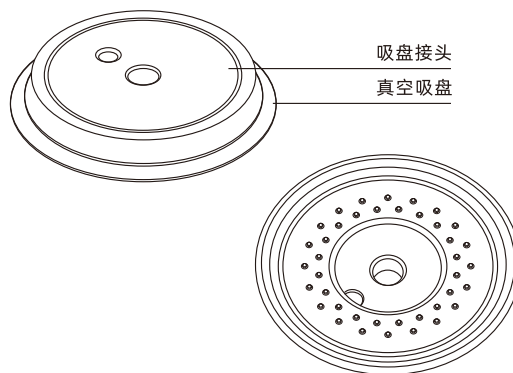
- ◇ 表面平滑或微粗糙的平面工件
- ◇ 金属薄板
- ◇ 玻璃



结构

- ◇ 吸盘与接头分体式结构设计，可单独更换易损件

- ◇ 注：功能接口出厂时已使用堵头封住，如需进行连接时请注意在螺纹处使用螺纹胶、生胶带等密封辅材进行密封。



SZ
SPH
SP3
SUF
SAN
SAO
SOFA
STP
SFT
SFA
SBT
SBL
SBLP
SBS
SFP
SBP
SXP
SGP
SBOF
STC
SFF
SOB
SOF
SOG
SFM
SOM
SBF
SDM
SFU
SFK
SHT
SDL
SFG
SFGT
SFD
SB
SBA
SF
SU
SP2F
SPA
SPD
SPF
SPC
SPJ
SPU
SH
SHB
SBB
SOP
SNP

型号规格

SFGT 120 WS - G3F

① ② ③ ④

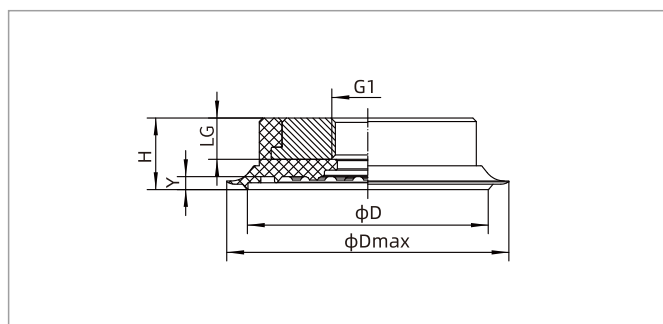
① 产品系列	② 尺寸规格	③ 吸盘材质	④ 连接规格
SFGT	65 - ϕ 65mm 90 - ϕ 90mm 120 - ϕ 120mm 160 - ϕ 160mm	WS - 白色硅橡胶	50 空白 - 单独吸盘 G3F - G3/8内螺纹 G4F - G1/2内螺纹

性能参数

产品型号	拉脱力 N	内部体积 cm ³	推荐软管直径 mm	单重 g	最小包装 pcs
SFGT65-G3F	110	3.5	8	48	1
SFGT90-G3F	320	11	8	110	1
SFGT120-G3F	550	25	10	226	1
SFGT160-G4F	1010	81	10	584	1

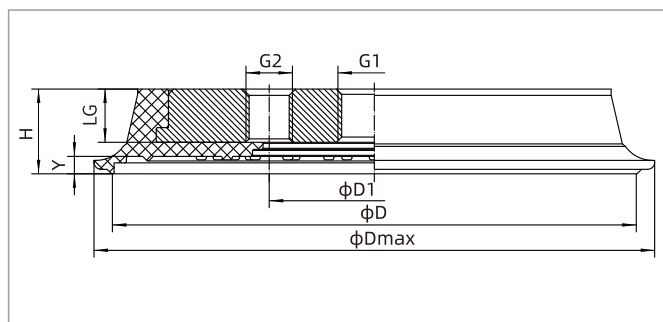
◇ 注：测量真空度-60kPa，工件表面光滑、干净。以上拉脱力数据不包括安全系数。根据工件表面状况不同，数值可能会有变化。
真空管建议尽可能短，长度不超过2m。

尺寸规格 (mm)



SFGT65-SFGT90

型号/尺寸	ϕ Dmax	ϕ D	G1	H	Y	LG
SFGT65-G3F	65	55	G3/8	16.5	3	9.5
SFGT90-G3F	90	79.5	G3/8	17	2.5	11



SFGT120-SFGT160

型号/尺寸	ϕ Dmax	ϕ D	ϕ D1	G1	G2	H	Y	LG
SFGT120-G3F	120	108	52	G3/8	G1/4	17.4	2.9	11
SFGT160-G4F	160	150	60	G1/2	G1/4	24.4	5.2	15.2

◇ 注：尺寸公差符合GB/T3672.1-2002-1 M3橡胶制品尺寸公差标准中的要求。
Dmax是吸盘完全压缩时的外径。