

SFD系列

木工行业专用扁平吸盘

AIRBEST



木材



真空吸盘

特点

- ◇ 双密封唇边结构
- ◇ 底部带有大面积支撑结构

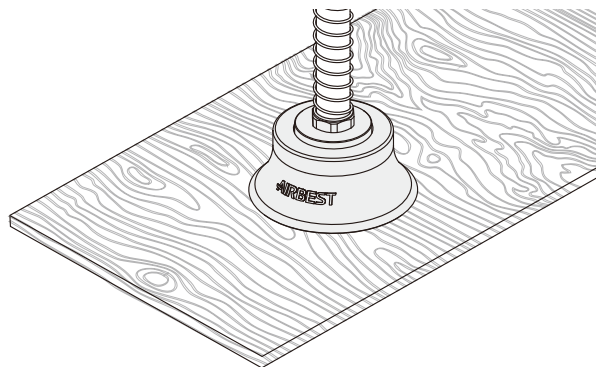
优势

- ◇ 对粗糙或者光滑表面的工件密封性好
- ◇ 能够防止薄壁工件发生变形



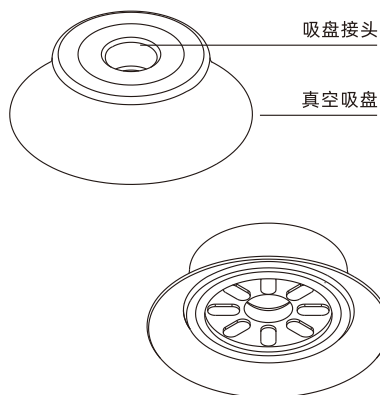
应用

- ◇ 适用于表面轻微粗糙，但平整的工件，如：原木板、木地板、木门等



结构

- ◇ 双密封唇结构设计
- ◇ 吸盘与接头分体式结构设计，可单独更换易损件



SZ

SPH

SP3

SUF

SAN

SAO

SOFA

STP

SFT

SFA

SBT

SBL

SBLP

SBS

SFP

SBP

SXP

SGP

SBOF

STC

SFF

SOB

SOF

SOG

SFM

SOM

SBF

SDM

SFU

SFK

SHT

SDL

SFG

SFGT

SFD

SB

SBA

SF

SU

SP2F

SPA

SPD

SPF

SPC

SPJ

SPU

SH

SHB

SBB

SOP

SNP

型号规格

SFD 40 NR - G1F

① ② ③ ④

① 产品系列	② 尺寸规格	③ 吸盘材质	④ 连接规格
SFD	40 - ϕ 40mm	N - 丁腈橡胶 55	空白 - 单独吸盘
	70 - ϕ 70mm	WS - 白色硅橡胶 50	G1F - G1/8内螺纹
		NR - 天然橡胶 40	G2F - G1/4内螺纹

选型规格

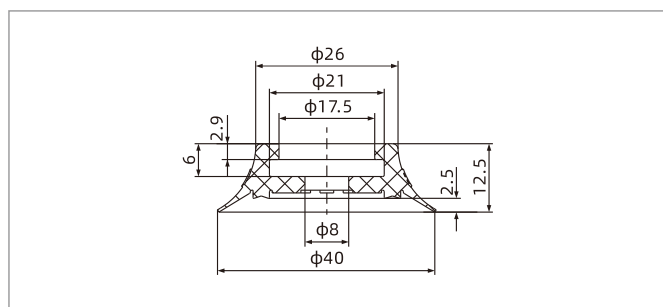
型号	连接规格 F - 内螺纹
SFD40□	SFD40□-G1F
SFD70□	SFD70□-G2F

性能参数

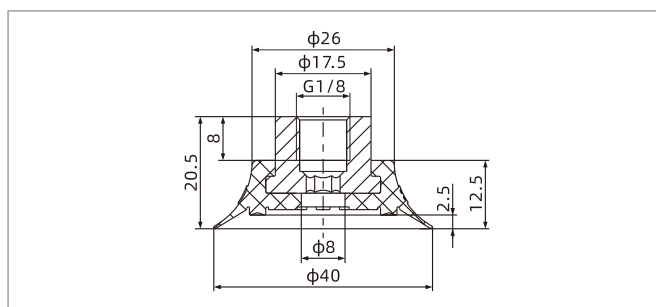
产品型号	拉脱力 N	内部体积 cm ³	工件最小曲率半径 mm	单重 g	推荐软管直径 mm	最小包装 pcs
SFD40	60	3.8	48	4.8	8	1
SFD70	185	25	85	32.2	8	1

◇注：测量真空度-60kPa，工件表面光滑、干净。以上拉脱力数据不包括安全系数。根据工件表面状况不同，数值可能会有变化。
真空管建议尽可能短，长度不超过2m。

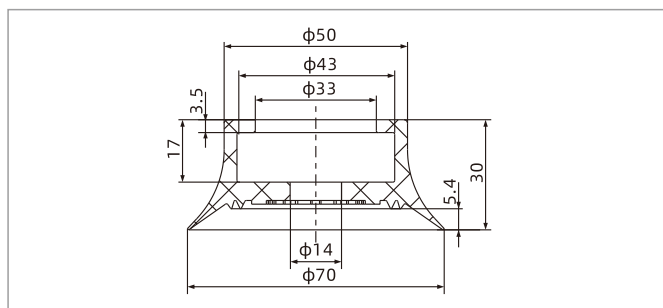
尺寸规格 (mm)



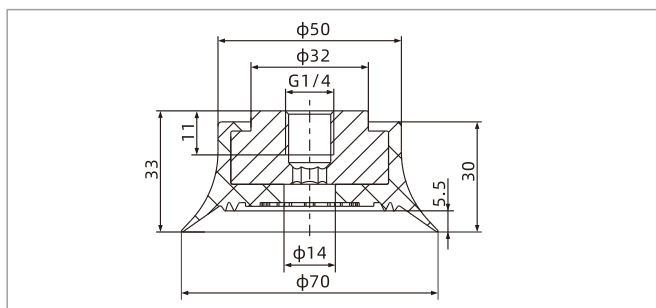
SFD40



SFD40□-G1F



SFD70



SFD70□-G2F

◇注：尺寸公差符合GB/T3672.1-2002-1 M3橡胶制品尺寸公差标准中的要求。