

# SB系列

## 通用波纹吸盘

AIRBEST



通用



真空吸盘

### 特点

- ◇ 1.5折波纹吸盘
- ◇ 底部带有支撑结构
- ◇ 尺寸规格齐全

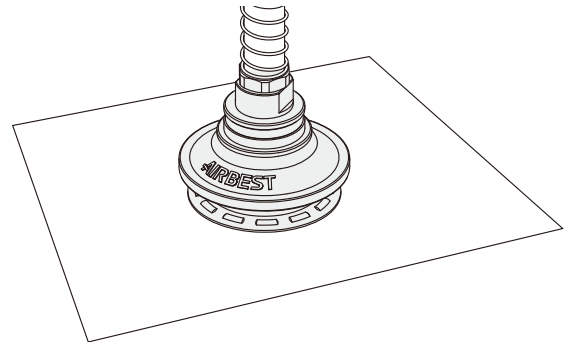
### 优势

- ◇ 易于贴合不平整的工件表面，并具有一定的缓冲作用
- ◇ 搬运薄壁工件不会产生变形
- ◇ 适合多种大小和不同形状的工件



### 应用

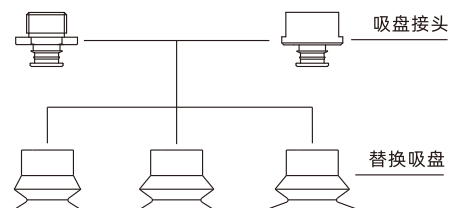
- ◇ 搬运表面不平整的工件，如：纸箱、纸板、弧面工件、管材等
- ◇ 搬运易碎工件，如电子元器件、注塑件等
- ◇ 搬运光滑木板、光滑钢板等



### 结构

- ◇ 1.5折波纹结构设计，压缩行程大
- ◇ 吸盘与接头分体式结构设计，可单独更换易损件

在同一系列中，替换吸盘和吸盘接头可以根据要求组合



SZ  
SPH  
SP3  
SUF  
SAN  
SAO  
SOFA  
STP  
SFT  
SFA  
SBT  
SBL  
SBLP  
SBS  
SFP  
SBP  
SXP  
SGP  
SBOF  
STC  
SFF  
SOB  
SOF  
SOG  
SFM  
SOM  
SBF  
SDM  
SFU  
SFK  
SHT  
SDL  
SFG  
SFGT  
SFD  
**SB**  
SBA  
SF  
SU  
SP2F  
SPA  
SPD  
SPF  
SPC  
SPJ  
SPU  
SH  
SHB  
SBB  
SOP  
SNP

# SB系列

## 通用波纹吸盘

### 型号规格

## SB 30 N - G1M - EW

①      ②      ③      ④      ⑤

① 产品系列	② 尺寸规格	③ 吸盘材质	④ 连接规格	⑤ 特殊规格
SB	5 - φ5mm    20 - φ20mm	N - 丁腈橡胶	空白 - 单独吸盘	空白 - 标准型
	6 - φ6mm    30 - φ30mm	S - 硅橡胶	M5M - M5×0.8外螺纹	EW - 带过滤网
	8 - φ8mm    40 - φ40mm	WS - 白色硅橡胶	G1M - G1/8外螺纹	EH - 带节流阀
	10 - φ10mm    50 - φ50mm	CS - 导电硅橡胶	G2M - G1/4外螺纹	
	12 - φ12mm    75 - φ75mm		G3M - G3/8外螺纹	
	15 - φ15mm    110 - φ110mm		G1F - G1/8内螺纹	
	17 - φ17mm    150 - φ150mm		G2F - G1/4内螺纹	
			G3F - G3/8内螺纹	
		G4F - G1/2内螺纹		

### 选型规格

型号	连接规格 M - 外螺纹	F - 内螺纹
SB5□	SB5□-M5M	-
SB6□	SB6□-M5M	-
SB8□	SB8□-M5M	-
SB10□	SB10□-M5M	-
SB12□	SB12□-M5M	-
SB15□	SB15□-M5M	-
SB17□	SB17□-G1M(-EW/EH)	SB17□-G1F(-EW/EH)
SB20□	SB20□-G1M(-EW/EH)	SB20□-G1F(-EW/EH)
SB30□	SB30□-G1M(-EW/EH)	SB30□-G1F(-EW/EH)
SB40□	SB40□-G1M(-EW/EH)	SB40□-G1F(-EW/EH)
SB50□	SB50□-G2M(-EW/EH)    SB50□-G3M(-EW/EH)	SB50□-G2F(-EW/EH)    SB50□-G3F(-EW/EH)
SB75□	-	SB75□-G2F
SB110□	-	SB110□-G4F
SB150□	-	SB150□-G4F

# SB系列

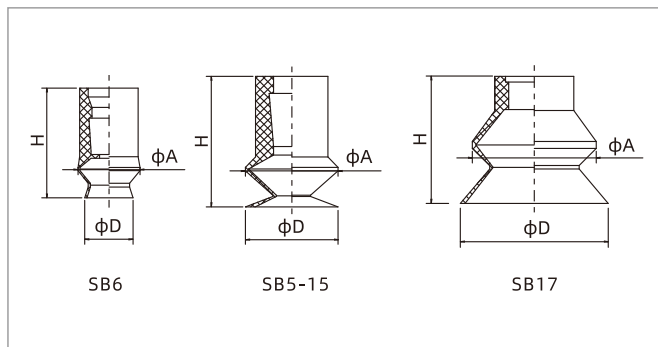
## 通用波纹吸盘

### 性能参数

产品型号	拉脱力 N	内部体积 cm <sup>3</sup>	工件最小曲率半径 mm	单重 g	推荐软管直径 mm	最小包装 pcs
SB5	0.8	<0.1	8	0.3	4	10
SB6	1.2	<0.1	8	0.5	4	10
SB8	2.1	<0.1	10	0.4	4	10
SB10	3.2	0.4	12	0.9	4	10
SB12	4.7	0.5	15	1.5	6	10
SB15	7.4	0.8	20	1.5	6	10
SB17	9.5	1.1	25	1	6	10
SB20	18	1.2	30	3	6	5
SB30	33	14	35	7.5	6	5
SB40	60	18	50	13	6	5
SB50	92	26	80	24	8	1
SB75	210	96	60	68	8	1
SB110	412	314	120	178	12	1
SB150	740	798	160	439.5	12	1

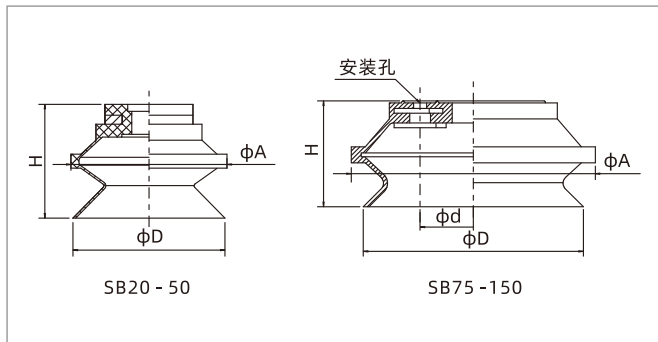
◇注：测量真空度-60kPa，工件表面光滑、干净。以上拉脱力数据不包括安全系数。根据工件表面状况不同，数值可能会有变化。  
真空管建议尽可能短，长度不超过2m。

### 尺寸规格 (mm) - 单独吸盘



型号/尺寸	D	A	H
SB5□	5.8	6.2	9.2
SB6□	7	9	13.5
SB8□	8.8	9.6	11.9
SB10□	11	12	16
SB12□	12	14	16.5
SB15□	17.5	17.5	19.5
SB17□	18.5	16.6	15.6

SB



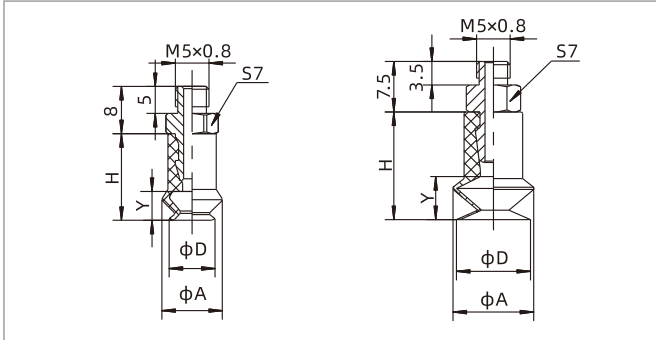
型号/尺寸	D	A	H	d	安装孔
SB20□	22	24	19	-	-
SB30□	34	36	26	-	-
SB40□	43	46	28	-	-
SB50□	53	58	35	-	-
SB75□	78	83	37	35	4-φ6
SB110□	115	124	54	55	8-φ6
SB150□	155	166	71	70.5	8-φ6

SB

# SB系列

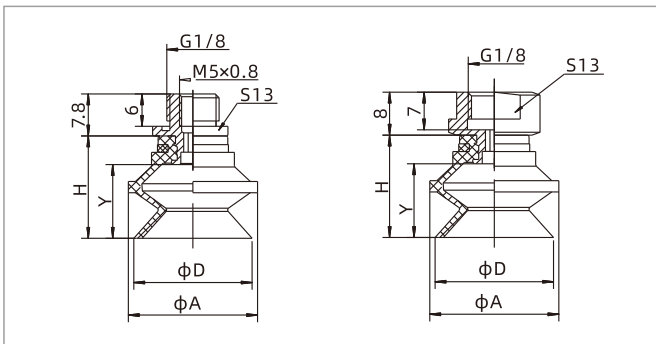
## 通用波纹吸盘

### 尺寸规格 (mm) - 吸盘带接头



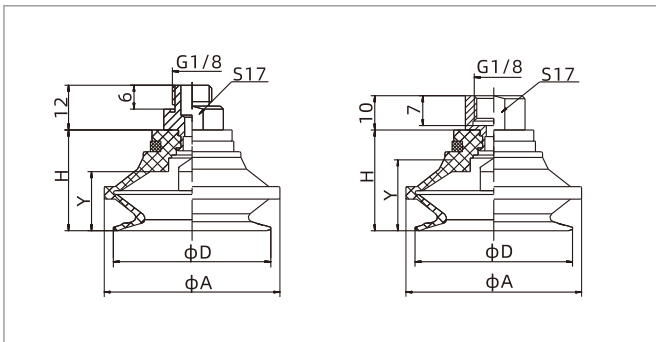
SB6□-M5M

SB□□-M5M



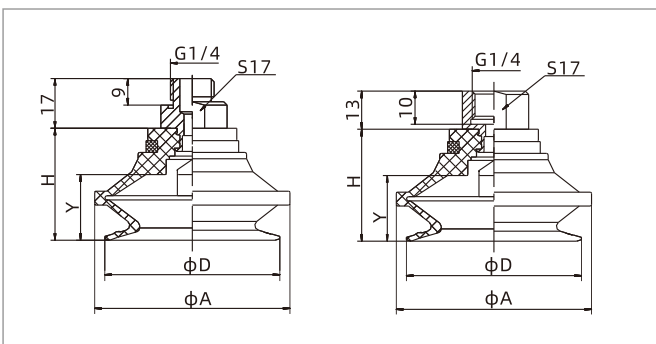
SB□□-G1M

SB□□-G1F



SB□□-G1M

SB□□-G1F



SB50□-G2M

SB50□-G2F

型号/尺寸	D	A	H	Y
SB5□-M5M	5.8	6.2	9.2	3.6
SB6□-M5M	7	9	13.5	4.5
SB8□-M5M	8.8	9.6	11.9	6.5
SB10□-M5M	11	12	16	7
SB12□-M5M	12	14	16.5	5.5
SB15□-M5M	15.5	17.5	19.5	10

型号/尺寸	D	A	H	Y
SB17□-G1M	18.5	16.6	15.6	10.5
SB17□-G1F	18.5	16.6	15.6	10.5
SB20□-G1M	22	24	19	9
SB20□-G1F	22	24	19	9

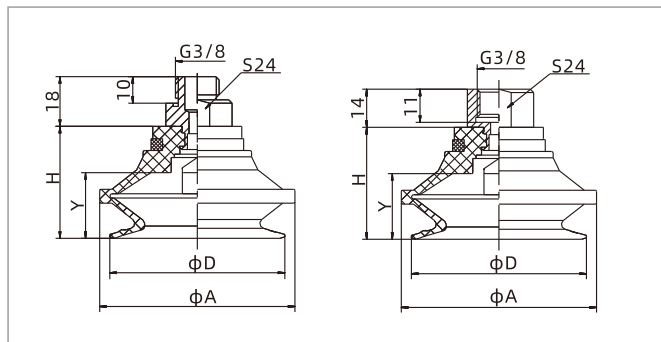
型号/尺寸	D	A	H	Y
SB30□-G1M	34	36	26	19
SB30□-G1F	34	36	26	19
SB40□-G1M	43	46	28	20
SB40□-G1F	43	46	28	20

型号/尺寸	D	A	H	Y
SB50□-G2M	53	58	35	20
SB50□-G2F	53	58	35	20

# SB系列

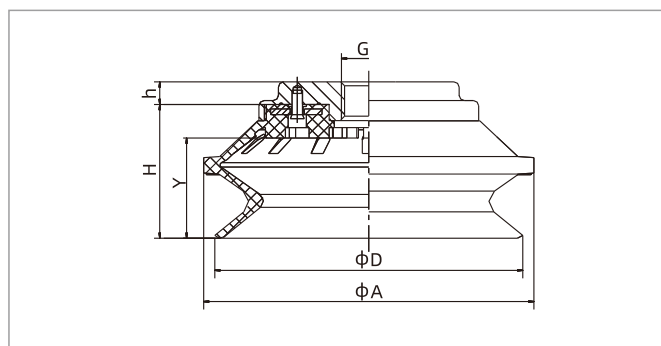
## 通用波纹吸盘

### 尺寸规格 (mm) - 吸盘带接头



SB50□-G3M

SB50□-G3F



SB75-150

◇ 注：尺寸公差符合GB/T3672.1-2002-1 M3橡胶制品尺寸公差标准中的要求。

型号/尺寸	D	A	H	Y
SB50□-G3M	53	58	35	20
SB50□-G3F	53	58	35	20

型号/尺寸	D	A	H	h	G	Y
SB75□-G2F	78	83	37	13	G1/4	27
SB110□-G4F	115	124	54	9	G1/2	38.5
SB150□-G4F	155	166	71	10	G1/2	44.5

### 配件选型规格

名称	型号规格 M - 外螺纹	F - 内螺纹	适合吸盘
吸盘接头	PJS-M5M-SC1	-	SB6
	PJS-M5M-SC2	-	SB5、8
	PJS-M5M-SC3	-	SB10、12、15
	PJS-G1M-SF1	PJS-G1F-SF1	SB17、20
	PJS-G1M-SF2	PJS-G1F-SF2	SB30、40
	PJS-G2M-SF3	PJS-G2F-SF3	SB50
	PJS-G3M-SF3	PJS-G3F-SF3	SB50
	-	PJS-G2F-SF75	SB75
	-	PJS-G4F-SF110	SB110
	-	PJS-G4F-SF150	SB150

 SZ  
 SPH  
 SP3  
 SUF  
 SAN  
 SAO  
 SOFA  
 STP  
 SFT  
 SFA  
 SBT  
 SBL  
 SBLP  
 SBS  
 SFP  
 SBP  
 SXP  
 SGP  
 SBOF  
 STC  
 SFF  
 SOB  
 SOF  
 SOG  
 SFM  
 SOM  
 SBF  
 SDM  
 SFU  
 SFK  
 SHT  
 SDL  
 SFG  
 SFGT  
 SFD  
**SB**  
 SBA  
 SF  
 SU  
 SP2F  
 SPA  
 SPD  
 SPF  
 SPC  
 SPJ  
 SPU  
 SH  
 SHB  
 SBB  
 SOP  
 SNP