

# SBA系列

## 1.5折波纹吸盘

AIRBEST



通用

RoHS

### 特点

- ◇ 1.5折波纹吸盘
- ◇ 可选特殊耐高温材质
- ◇ 尺寸规格齐全

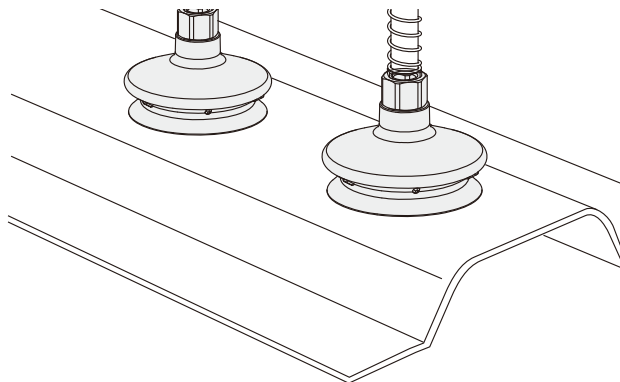
### 优势

- ◇ 易于贴合表面不平整的工件，并具有一定的缓冲作用
- ◇ 可用于高温工件搬运
- ◇ 接头部分可重复使用，降低客户成本
- ◇ 适合多种大小和不同形状的工件



### 应用

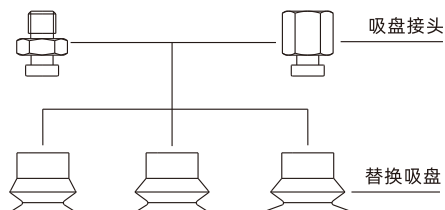
- ◇ 搬运表面不平整的工件，如：纸箱、纸板、弧面工件、管材等
- ◇ 高温注塑件、金属板、玻璃等
- ◇ 搬运光滑木板、光滑钢板等



### 结构

- ◇ 1.5折波纹结构设计，压缩行程大
- ◇ 吸盘与接头分体式结构设计，可单独更换易损件
- ◇ 可选配无痕塞头，实现无痕抓取

在同一系列中，替换吸盘和吸盘接头可以根据要求组合



# SBA系列

## 1.5折波纹吸盘

### 型号规格

## SBA 33 N - G2M - PK

①      ②      ③      ④      ⑤

① 产品系列	② 尺寸规格	③ 吸盘材质	④ 连接规格	⑤ 特殊规格
SBA	6 - φ6mm    27 - φ27mm	N - 丁腈橡胶	空白 - 单独吸盘	空白 - 标准型
	11 - φ11mm   33 - φ33mm	WS - 白色硅橡胶	M5M - M5×0.8外螺纹	PK - 带无痕塞头
	14 - φ14mm   43 - φ43mm	HD - 高温/无痕材料	G1M - G1/8外螺纹	
	16 - φ16mm   53 - φ53mm	NR - 天然橡胶	G2M - G1/4外螺纹	
	20 - φ20mm   63 - φ63mm		M5F - M5×0.8内螺纹	
	22 - φ22mm   78 - φ78mm		G1F - G1/8内螺纹	
	25 - φ25mm		G2F - G1/4内螺纹	

### 选型规格

型号	连接规格 M - 外螺纹		F - 内螺纹	
	SBA6□	SBA6□-M5M		SBA6□-M5F
SBA11□	SBA11□-M5M	SBA11□-G1M	SBA11□-M5F	SBA11□-G1F
SBA14□	SBA14□-M5M	SBA14□-G1M	SBA14□-M5F	SBA14□-G1F
SBA16□	SBA16□-M5M	SBA16□-G1M	SBA16□-M5F	SBA16□-G1F
SBA20□	SBA20□-M5M	SBA20□-G1M	SBA20□-M5F	SBA20□-G1F
SBA22□	SBA22□-M5M	SBA22□-G1M	SBA22□-M5F	SBA22□-G1F
SBA25□	SBA25□-M5M	SBA25□-G1M	SBA25□-M5F	SBA25□-G1F
SBA27□	SBA27□-G2M		SBA27□-G2F	
SBA33□	SBA33□-G2M		SBA33□-G2F	
SBA43□	SBA43□-G2M		SBA43□-G2F	
SBA53□	SBA53□-G2M		SBA53□-G2F	
SBA63□	SBA63□-G2M		SBA63□-G2F	
SBA78□	SBA78□-G2M		SBA78□-G2F	

- SZ
- SPH
- SP3
- SUF
- SAN
- SAO
- SOFA
- STP
- SFT
- SFA
- SBT
- SBL
- SBLP
- SBS
- SFP
- SBP
- SXP
- SGP
- SBOF
- STC
- SFF
- SOB
- SOE
- SOG
- SFM
- SOM
- SBF
- SDM
- SFU
- SFK
- SHT
- SDL
- SFG
- SFGT
- SFD
- SB
- SBA**
- SF
- SU
- SP2F
- SPA
- SPD
- SPF
- SPC
- SPJ
- SPU
- SH
- SHB
- SBB
- SOP
- SNP

# SBA系列

## 1.5折波纹吸盘

### 选型规格 - 带无痕塞头

型号	M - 外螺纹		F - 内螺纹	
SBA11□-PK	SBA11□-M5M-PK	SBA11□-G1M-PK	SBA11□-M5F-PK	SBA11□-G1F-PK
SBA14□-PK	SBA14□-M5M-PK	SBA14□-G1M-PK	SBA14□-M5F-PK	SBA14□-G1F-PK
SBA16□-PK	SBA16□-M5M-PK	SBA16□-G1M-PK	SBA16□-M5F-PK	SBA16□-G1F-PK
SBA20□-PK	SBA20□-M5M-PK	SBA20□-G1M-PK	SBA20□-M5F-PK	SBA20□-G1F-PK
SBA22□-PK	SBA22□-M5M-PK	SBA22□-G1M-PK	SBA22□-M5F-PK	SBA22□-G1F-PK
SBA25□-PK	SBA25□-M5M-PK	SBA25□-G1M-PK	SBA25□-M5F-PK	SBA25□-G1F-PK
SBA27□-PK	SBA27□-G2M-PK		SBA27□-G2F-PK	
SBA33□-PK	SBA33□-G2M-PK		SBA33□-G2F-PK	
SBA43□-PK	SBA43□-G2M-PK		SBA43□-G2F-PK	
SBA53□-PK	SBA53□-G2M-PK		SBA53□-G2F-PK	

### 性能参数

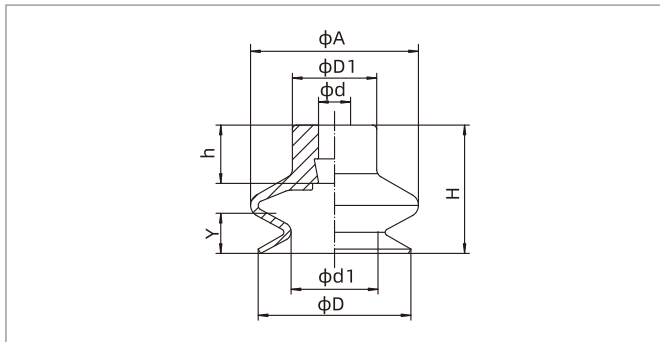
产品型号	拉脱力 N	内部体积 cm <sup>3</sup>	工件最小曲率半径 mm	单重 g	推荐软管直径 mm	最小包装 pcs
SBA6	1.4	0.1	2	0.2	4	10
SBA11	3.8	0.2	10	1.0	6	10
SBA14	5.0	0.4	13	1.1	6	10
SBA16	6.7	0.8	20	1.4	6	10
SBA20	10.7	1.2	30	1.5	6	5
SBA22	15.2	1.4	25	2.2	6	5
SBA25	17.3	3.2	20	3.1	6	5
SBA27	24.0	3.4	23	4.7	6	5
SBA33	39.6	4.8	40	7.2	6	5
SBA43	64.5	11.4	60	11.9	6	5
SBA53	95.0	26.0	75	20.2	8	1
SBA63	135.0	44.0	75	25.5	8	1
SBA78	218.0	76.0	70	52.6	8	1

◇注：测量真空度-60kPa，工件表面光滑、干净。以上拉脱力数据不包括安全系数。根据工件表面状况不同，数值可能会有变化。  
真空管建议尽可能短，长度不超过2m。

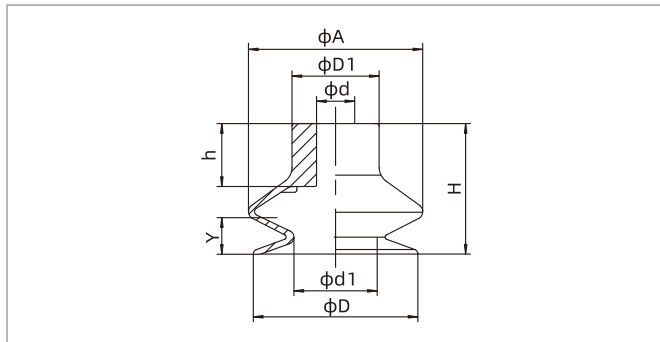
# SBA系列

## 1.5折波纹吸盘

### 尺寸规格 (mm) - 单独吸盘



SBA6-25



SBA27-78

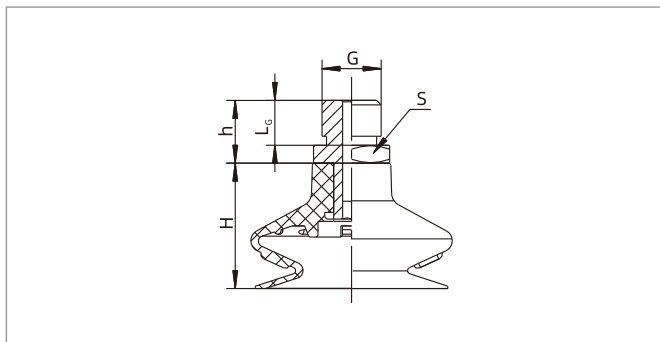
型号/尺寸	D	H	A	D1	d	d1	h	Y
SBA6□	5.5	9	6	7	3.7	2.7	5	3
SBA11□	10.5	16	12	10	4	5	7	4
SBA14□	13	15.5	13.5	10	4	5	7	6
SBA16□	15.5	19	17	10	4	8	7	7
SBA20□	18	15	20	10	4	11	7	8
SBA22□	22	19	24	10	4	11	9	9
SBA25□	24	23	25	10	4	9.5	9	11.5
SBA27□	26	25	27.5	16	8	14	13	9
SBA33□	35	27	36	18	8	17	13	10
SBA43□	43	28	45	18	8	21.5	13	11.5
SBA53□	53	34	58	18	8	32	13	15.5
SBA63□	63	33.5	66	18	8	43.5	13	15
SBA78□	78	46.5	83	25	12	54.5	20	14.5

- SZ
- SPH
- SP3
- SUF
- SAN
- SAO
- SOFA
- STP
- SFT
- SFA
- SBT
- SBL
- SBLP
- SBS
- SFP
- SBP
- SXP
- SGP
- SBOF
- STC
- SFF
- SOB
- SOF
- SOG
- SFM
- SOM
- SBF
- SDM
- SFU
- SBK
- SHT
- SDL
- SFG
- SFGT
- SFD
- SB
- SBA**
- SF
- SU
- SP2F
- SPA
- SPD
- SPF
- SPC
- SPJ
- SPU
- SH
- SHB
- SBB
- SOP
- SNP

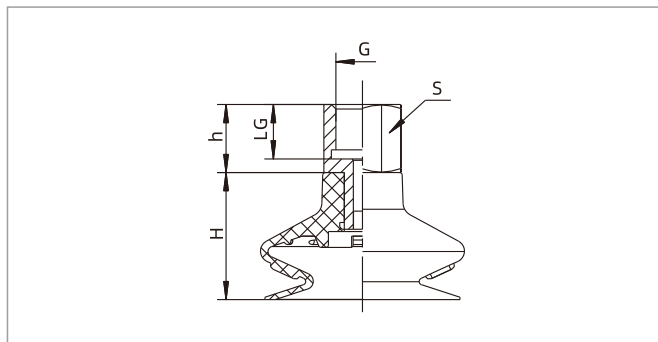
# SBA系列

## 1.5折波纹吸盘

### 尺寸规格 (mm) - 吸盘带接头



SBA - 外螺纹连接



SBA - 内螺纹连接

型号/尺寸	H	h	G	LG	S
SBA6□-M5M	9	7.5	M5×0.8	3.5	7
SBA11□-M5M	16	7.5	M5×0.8	3.5	7
SBA11□-G1M	16	13.5	G1/8	7.5	14
SBA14□-M5M	15.5	7.5	M5×0.8	3.5	7
SBA14□-G1M	15.5	13.5	G1/8	7.5	14
SBA16□-M5M	19	7.5	M5×0.8	3.5	7
SBA16□-G1M	19	13.5	G1/8	7.5	14
SBA20□-M5M	15	7.5	M5×0.8	3.5	7
SBA20□-G1M	15	13.5	G1/8	7.5	14
SBA22□-M5M	19	7.5	M5×0.8	3.5	7
SBA22□-G1M	19	13.5	G1/8	7.5	14
SBA25□-M5M	23	7.5	M5×0.8	3.5	7
SBA25□-G1M	23	13.5	G1/8	7.5	14
SBA27□-G2M	25	15	G1/4	11	17
SBA33□-G2M	27	15	G1/4	11	17
SBA43□-G2M	28	15	G1/4	11	17
SBA53□-G2M	34	15	G1/4	11	17
SBA63□-G2M	33.5	15	G1/4	11	17
SBA78□-G2M	46.5	15	G1/4	11	21

型号/尺寸	H	h	G	LG	S
SBA6□-M5F	9	10	M5×0.8	5.5	7
SBA11□-M5F	16	10	M5×0.8	5.5	8
SBA11□-G1F	16	12	G1/8	8	14
SBA14□-M5F	15.5	10	M5×0.8	5.5	8
SBA14□-G1F	15.5	12	G1/8	8	14
SBA16□-M5F	19	10	M5×0.8	5.5	8
SBA16□-G1F	19	12	G1/8	8	14
SBA20□-M5F	15	10	M5×0.8	5.5	8
SBA20□-G1F	15	12	G1/8	8	14
SBA22□-M5F	19	10	M5×0.8	5.5	8
SBA22□-G1F	19	12	G1/8	8	14
SBA25□-M5F	23	10	M5×0.8	5.5	8
SBA25□-G1F	23	12	G1/8	8	14
SBA27□-G2F	25	15	G1/4	12	17
SBA33□-G2F	27	15	G1/4	12	17
SBA43□-G2F	28	15	G1/4	12	17
SBA53□-G2F	34	15	G1/4	12	17
SBA63□-G2F	33.5	15	G1/4	12	17
SBA78□-G2F	46.5	15	G1/4	12	21

◇ 注：尺寸公差符合GB/T3672.1-2002-1 M3橡胶制品尺寸公差标准中的要求。

### 配件选型规格

名称	型号规格 M - 外螺纹	F - 内螺纹	适合吸盘
吸盘接头	PJS-M5M-SBA6	PJS-M5F-SBA6	SBA6
	PJS-M5M-SC3	PJS-M5F-SC3	SBA11、14、16、20、22、25
	PJS-G1M-SC3	PJS-G1F-SC3	SBA11、14、16、20、22、25
	PJS-G2M-ST5	PJS-G2F-ST5	SBA27、33、43、53、63
	PJS-G2M-ST8	PJS-G2F-ST8	SBA78